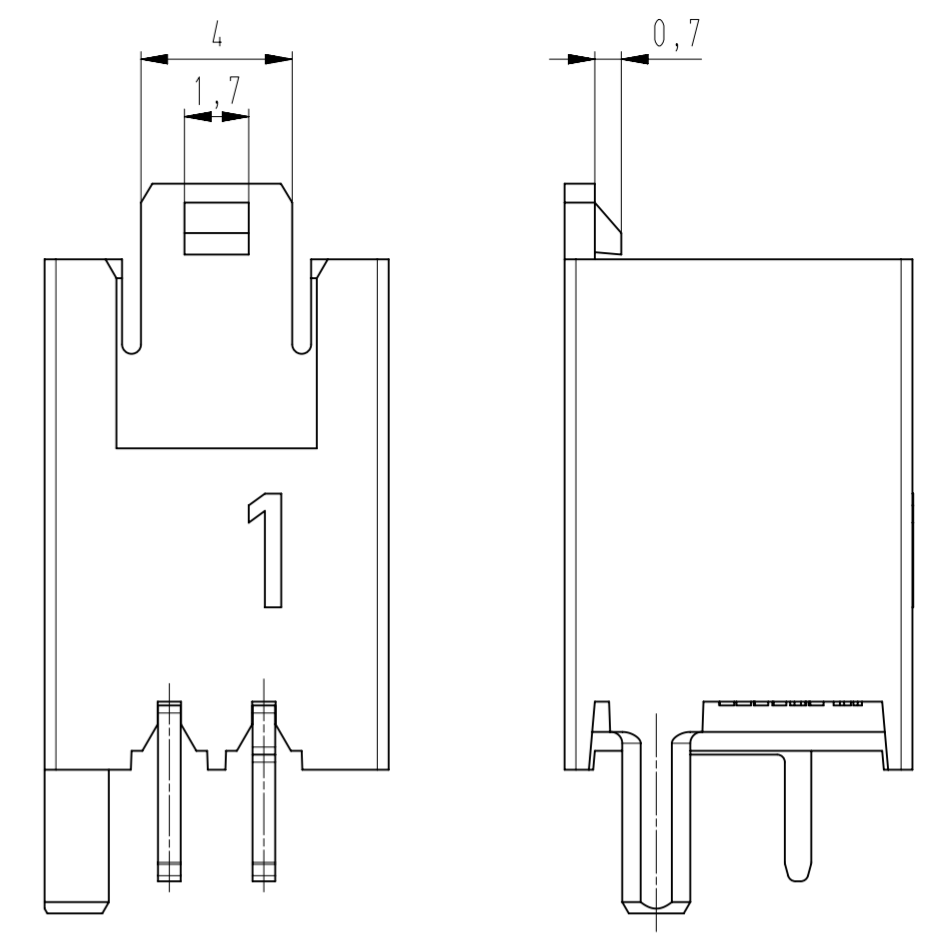
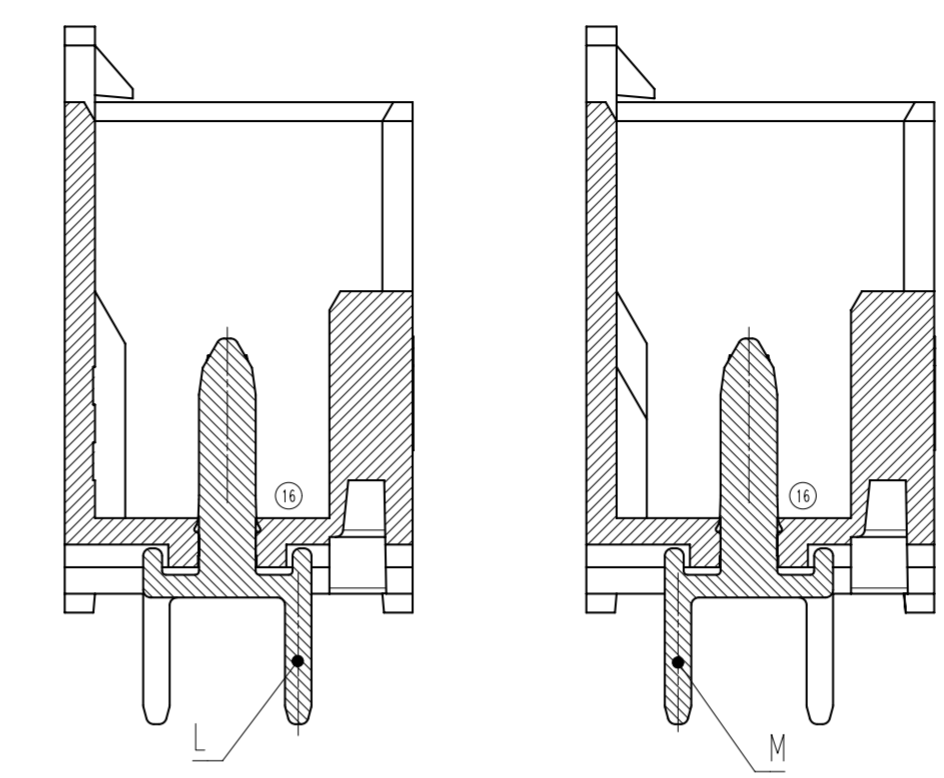
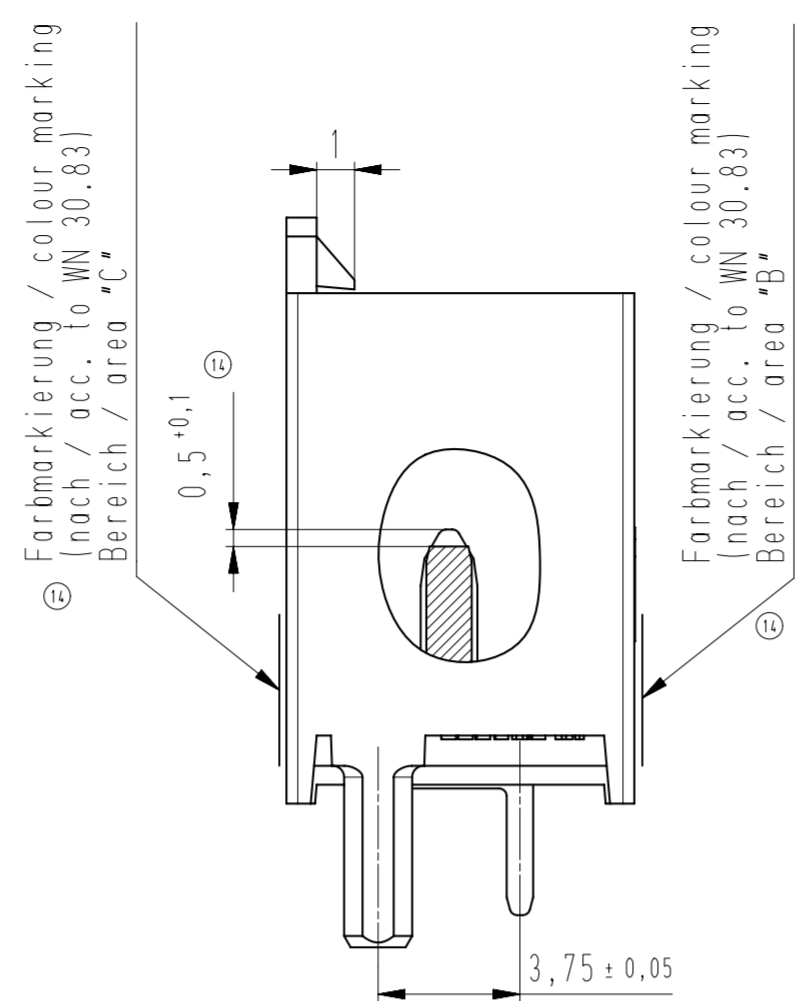
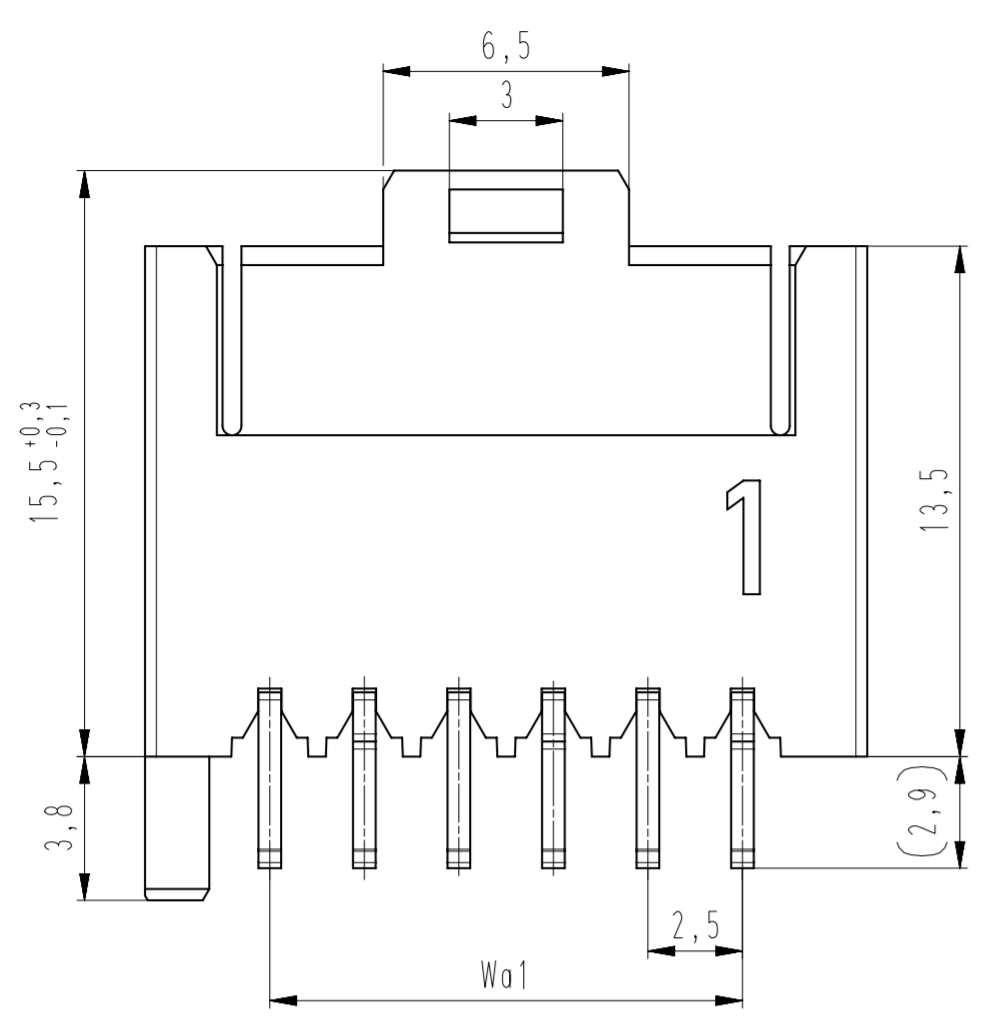


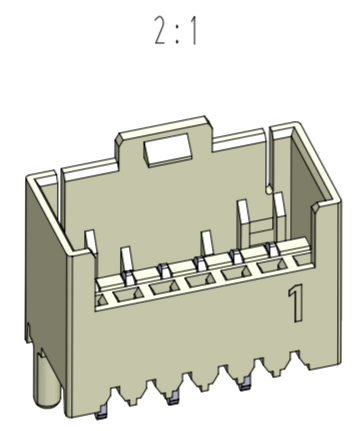
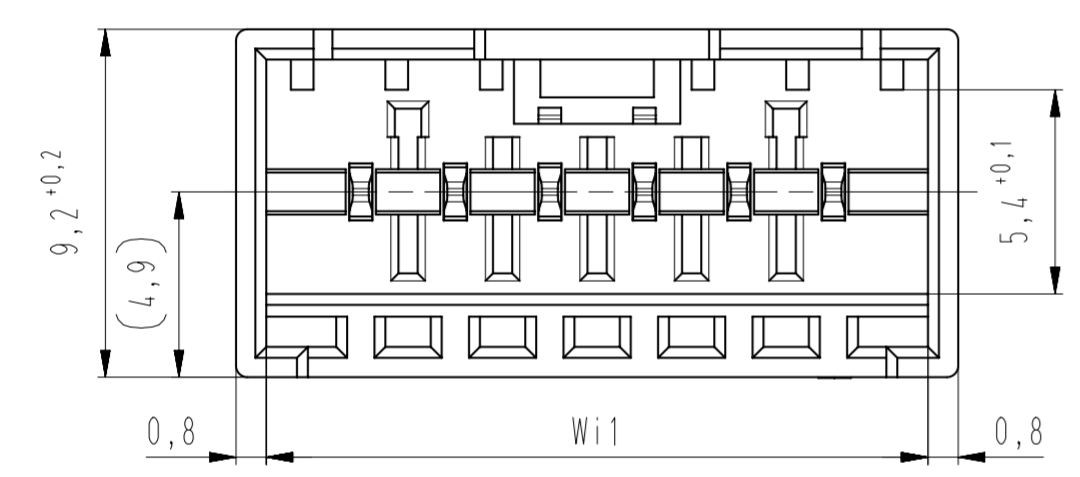
Diese Zeichnung darf ohne unsere Genehmigung weder vervielfältigt, noch Dritten Personen zugänglich gemacht werden und bleibt unser Eigentum. Zuwiderhandlung ist strafbar.
 All rights strictly reserved. Reproduction or issue to third parties in any form whatever is not permitted without written authority from the proprietor. Violation is punishable.

Technische Änderungen vorbehalten!
 Technical modifications will be reserved.
 Gesamtheit oder digital verteilte Zeichnungen benötigen zur Freigabe keine Unterschrift!
 Scanned or digitally distributed drawings do not need a signature for the release!

Verteiler distributor
 Empfänger receiver
 SDH
 SDW



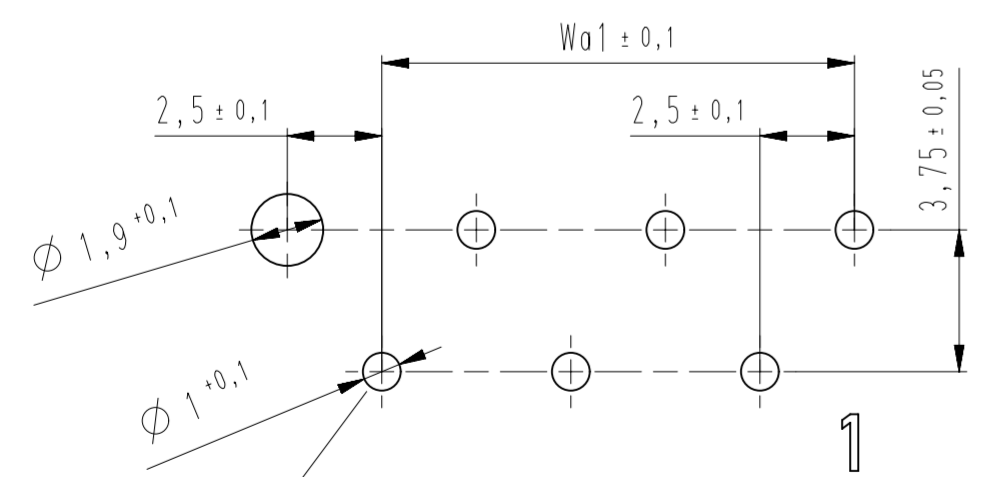
Maße nur für 2-polige
Stiftwanne
only dimension for
2-poles pin header



Beispiel Artikelbezeichnung (siehe Montagetabelle):
example part description (see assembly - chart):
MSVV 7230-006-W00-CCC-000-NN(-G)

- Material / material IEC 60335-1
- Farbmarkierung / colour marking
- Material und Farbcode material and colour code
- Abart / variant
- Kontaktcode / contact code
- Polzahl / no. of poles
- Artikel-Nr. / part no.
- Verpackungscode / packing code
- Alpha-Teil der Artikelbezeichnung alpha part of the part description

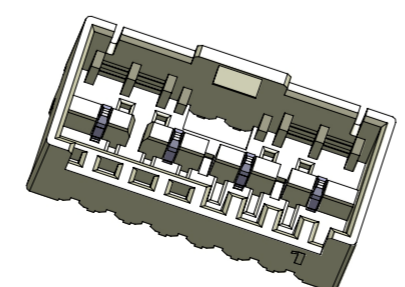
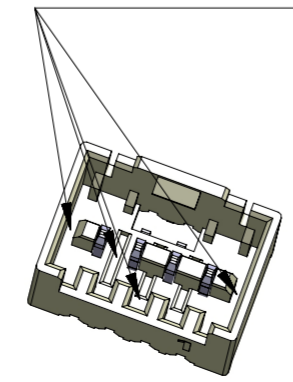
Lochbild in der Leiterplatte von der Bestückungsseite gesehen
hole pattern in PCB
shown from components side



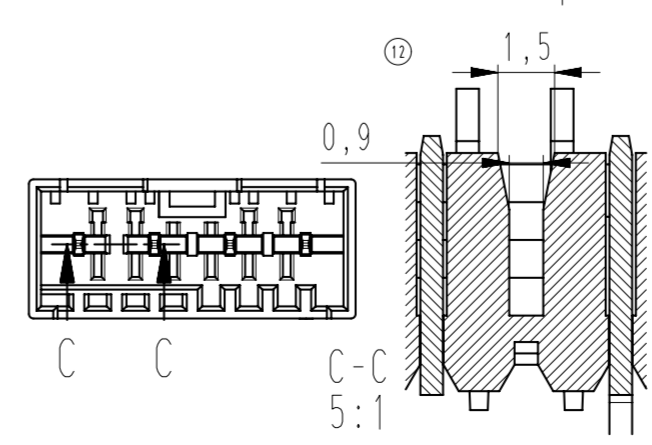
Diese Position der Bohrung ist bei allen Polzahlen gleich (letzter Kammer)!
This position of the drilling is the same for all pole numbers (last chamber)!

Standard Bestückung
"Dual-Line"
Standard loading
"Dual-Line"

Freimachung für Codierung, Codiersteg und Positionierung
siehe STOCKO Codierungstabelle MH 7210
cut-out for coding, solid and side wall
see STOCKO coding chart MH 7210



Darstellung / representation
Freimachung Mitte Kammer für Codiersteg
Cut-out in the center of chamber for solid wall ECO-TRONIC pro



-VV-	
Verpackungscode / packing code	
VV	Verpackungsart / packaging
LO	lose geschüttet / slack pouring
EM	Einzelmagazin / single magazine

-CCC-	
Material und Farbcode material and colour code	
Bauteil glühdrahtbeständig (GW 750 °C), Prüfung nach IEC 60695-2-11, Beurteilung nach IEC 60335-1 (Flamme kürzer 2 s) component glow wire resistant (GW 750 °C), testing acc. to IEC 60695-2-11, assessment acc. to IEC 60335-1 (flame less than 2 s)	
Material UL-gelistet, Artikel entspricht Zulassung Material UL-listed, article conform to permission	
Leergehäuse / housing: MHL 7230-...-G	
PA66-GF25	
Code-Nr. / code no.	Farbe / colour
960	Natur / nature
Ergänzung am Ende der Artikelbezeichnung: -G appendix at the end of the part description:	

-W-		
Kontaktcode / contact code		
W	Kontakt Artikel-Nr contact part	Material material
0	R 6169.050	CuZn Sn

-NN-	
Farbmarkierung / colour marking Bereich / area "B"	
Code-Nr. für Farbmarkierung siehe WN 30.83 code no. for colour marking see WN 30.83	
00	ohne Farbmarkierung without colour marking

Polzahl no. of poles n	Wi1	Wa1	Polzahl no. of poles n	Wi1	Wa1
2	7,5	2,5	12	32,5	27,5
3	10	5	13	35	30
4	12,5	7,5	14	37,5	32,5
5	15	10	15	40	35
6	17,5	12,5	16	42,5	37,5
7	20	15	17	45	40
8	22,5	17,5	18	47,5	42,5
9	25	20	19	50	45
10	27,5	22,5	20	52,5	47,5
11	30	25	--	--	--

n = Polzahl / no. of poles
R = 2,5
Wa1 = (n-1)xR
Wi1 = [(n-1)xR+5,1]±0,4

Index index	Änderung modification	Datum date	Name name	untolerierte Maße dimensions without tolerance	Toleranz tolerance	Identifikator / identifier
17	WN 14 entfernt. (Material für Leergehäuse)	19.03.24	U0013643	0 bis/to 6	± 0,1	MSVV_7230-002-020_K
16	Kontaktgeometrie aktualisiert	20.03.23	U0013643	6 bis/to 30	± 0,2	Ersatz für Zeichnung / replace for drawing
15	Artikelbeispiel berichtigt	06.02.19	U0013643	30 bis/to 120	± 0,3	-
14	Hinweis zur Farbmarkierung hinzu. Maß war 0,55 ± 0,1	21.02.17	U0013643	Winkel / angles	± 2°	Maßstab / scale Artikelgruppe / article group - WN 50. 5:1
13	Text berichtigt	19.07.16	U0013643			ECO-TRONIC Standard Wanne standard tube RAST 2,5
12	Ansicht mit Freimachungen und Ansicht der geschlossener Kammer hinzu	12.07.16	U0001349	alle Maße / all dimensions in mm Datum / date Name / name		Erstellt / prepared 11.02.05 Ideasadm
Artikelbezeichnung / part description MSVV 7230-002 bis -020				A2		
STOCKO CONTACT Ein Unternehmen der Wieland Gruppe		zugehöriger Artikel dedicated article Entwicklung Hellenthal		Projekt-Nr. project-no. 8771.0100		Projekt-Leiter / controller D.M.
Kundenzeichnung / customer drawing						

Beachten Sie die allgemeinen Sicherheits- und Verarbeitungsrichtlinien für Steckverbinder und Kontakte: <http://www.stocko.de/zustellungszusatzinformationen.pdf> Respect general safety and processing information for connectors and contacts: <http://www.stocko.de/zustellungszusatzinformationen.pdf>