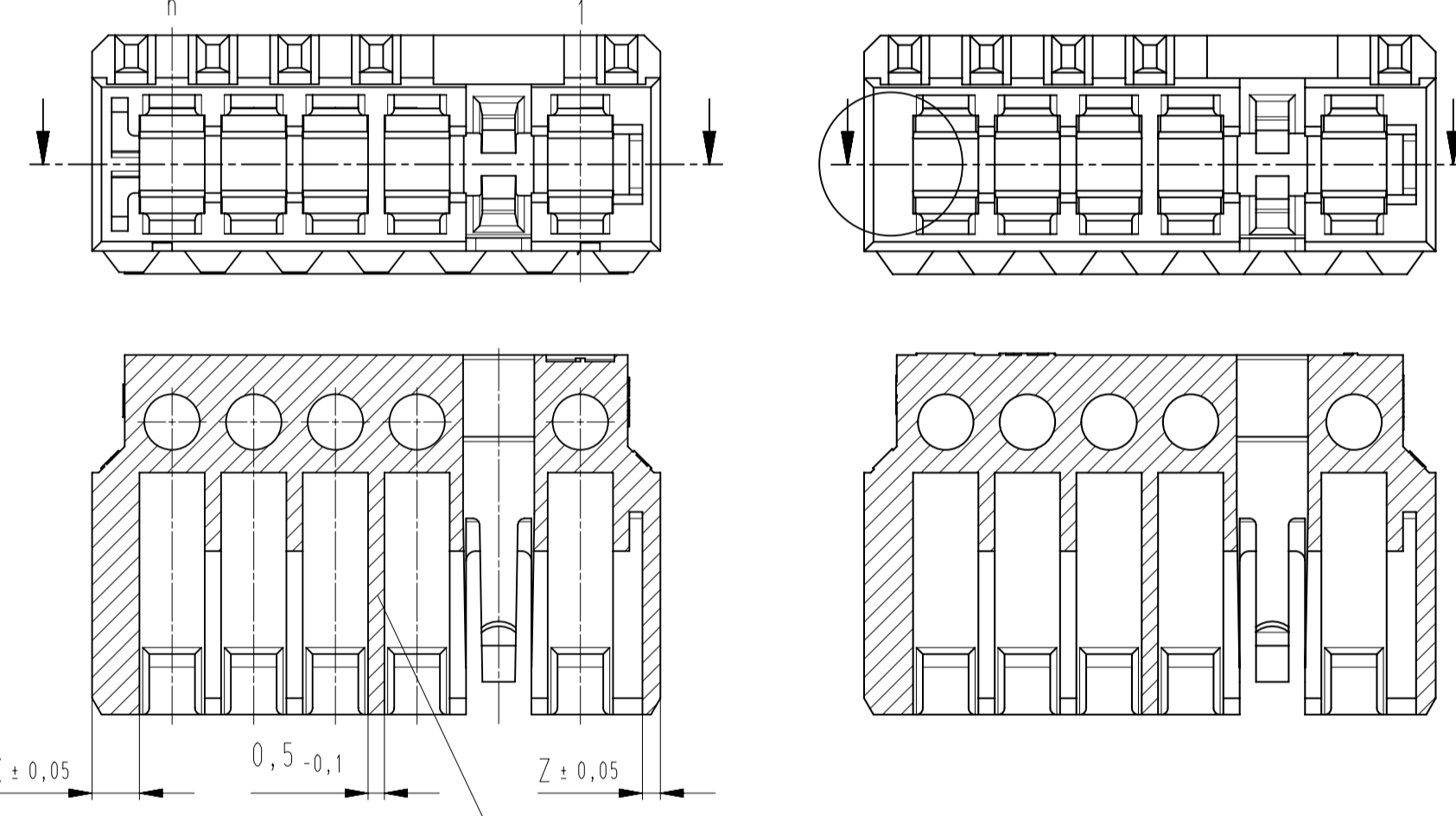
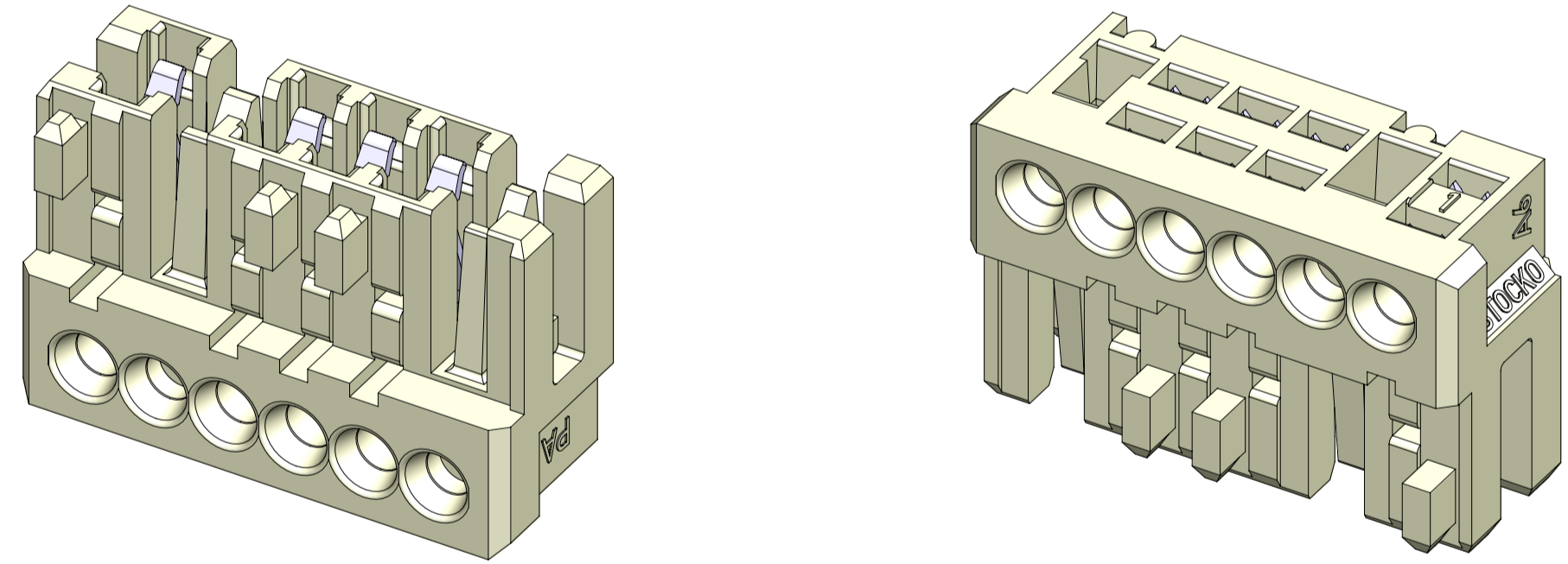


5:1
Untersicht Leergehäuse mit Codiersteg und geschlossener Außenwand
down side view empty housing with coding path and closed side wall

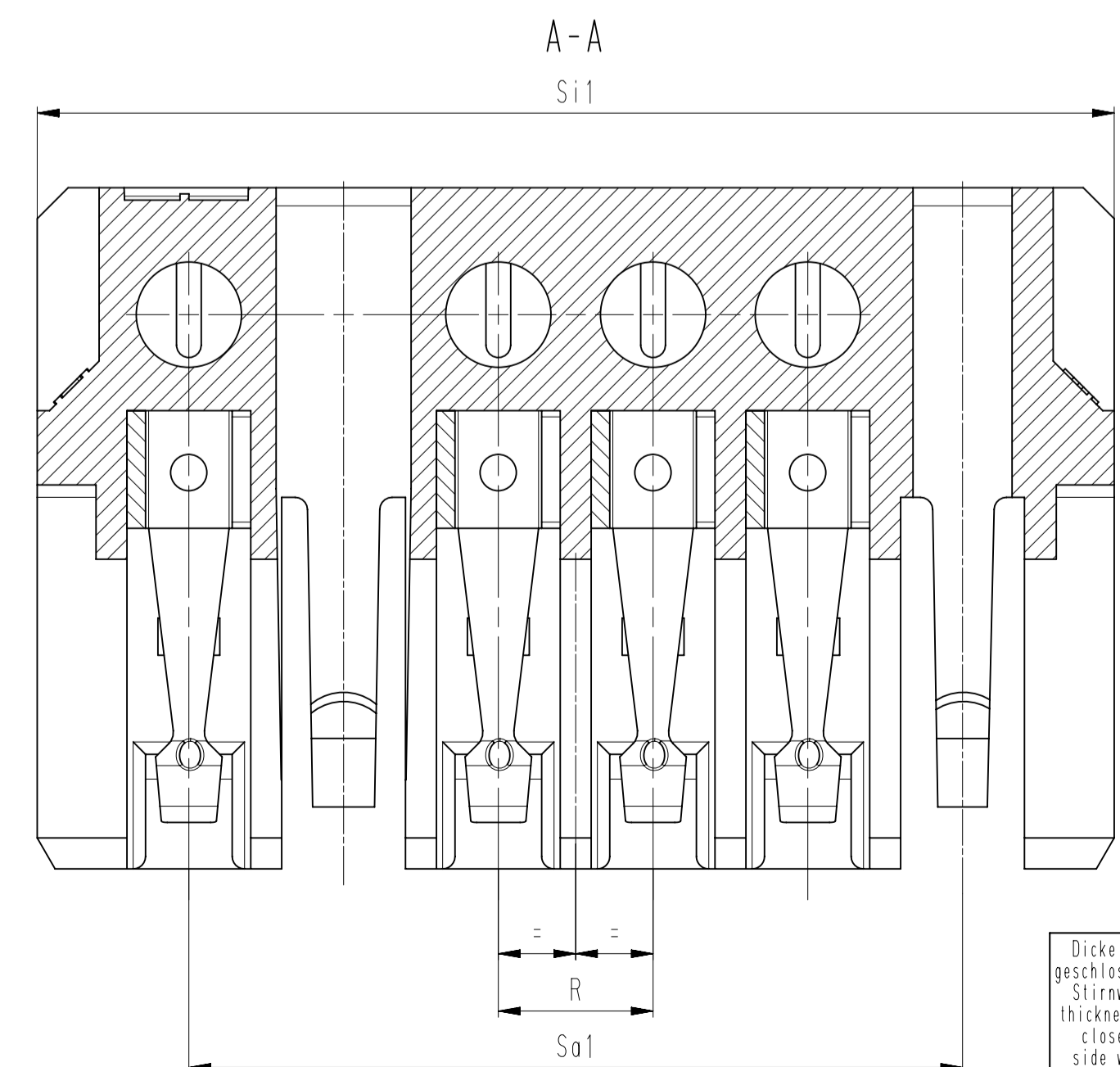
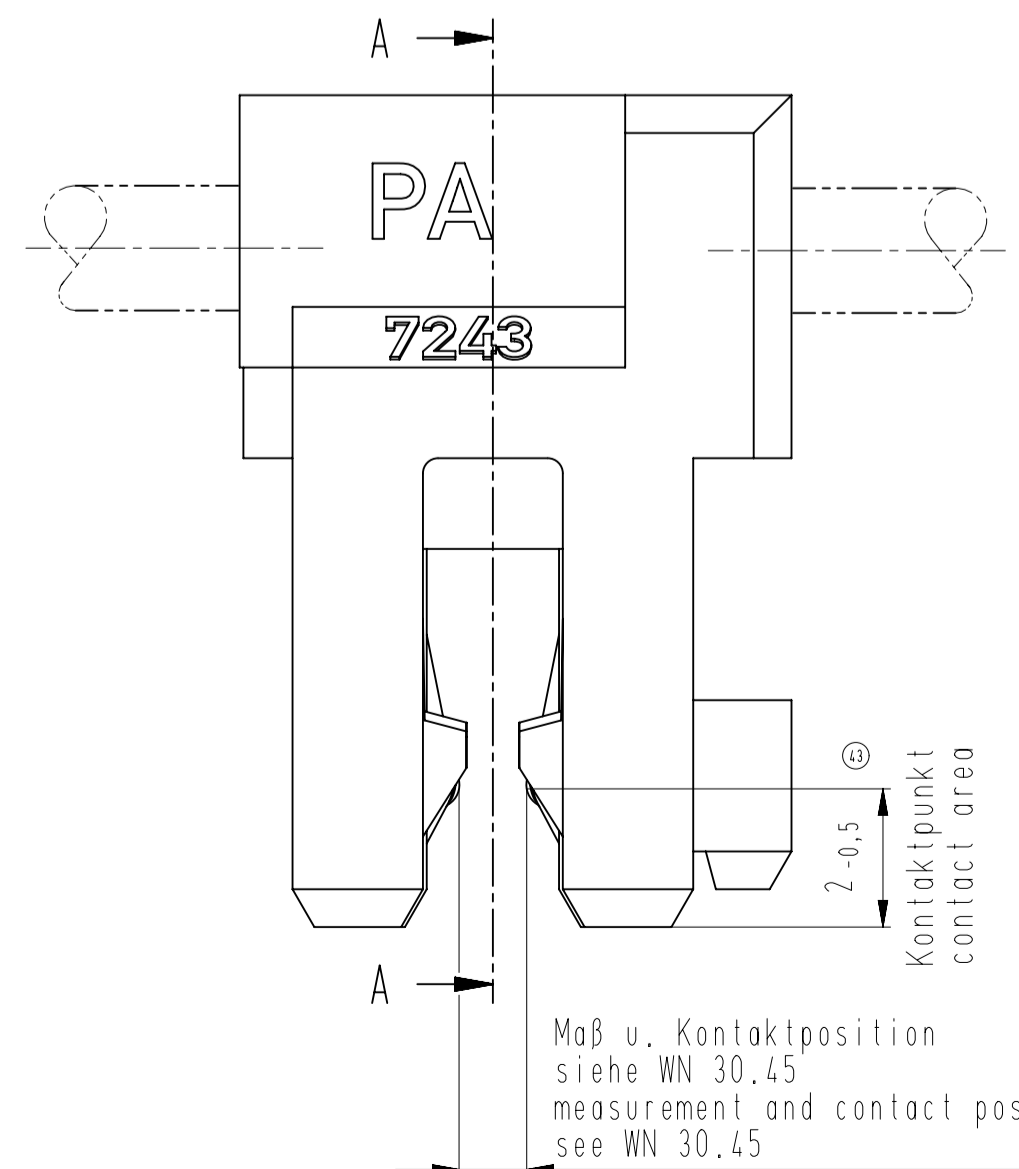
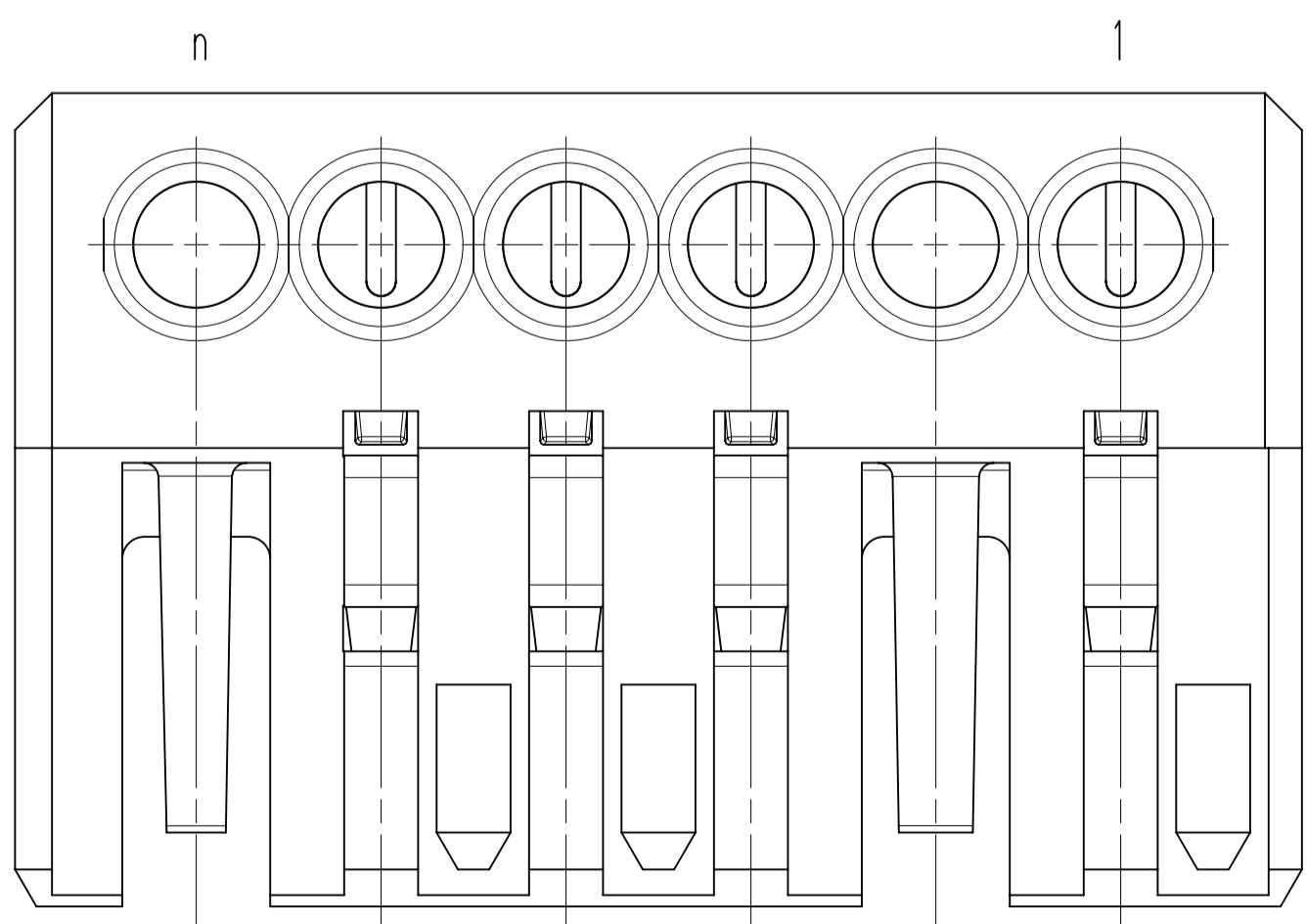
5:1
Alternative Außengeometrie für X (11,5mm)
alternative outside geometry for X (11,5mm)



Darstellung im endmontierten Zustand mit offenen Seitenwänden und ohne Kodiersteg
designation in final assembled state with open sidewalls and without coding paths



endmontiert
final assembled



n = Polzahl / number of poles
R = Raster / grid 2,5
Sa1 = [(n-1)*R
Si1 = [(n-1)*R+4,9]±0,1

□ = Signifikantes Merkmal *SC*
significant characteristic
○ = Prüfmerkmal nach WN 81.01
test criteria acc. to WN 81.01

n/Polzahl number of poles	A	Si1	B / Sa1	n/Polzahl number of poles	A	Si1	B / Sa1
3	10	9,9	5	12	32,5	32,4	27,5
4	12,5	12,4	7,5	13	35	34,9	30
5	15	14,9	10	14	37,5	37,4	32,5
6	17,5	17,4	12,5	15	40	39,9	35
7	20	19,9	15	16	42,5	42,4	37,5
8	22,5	22,4	17,5	17	45	44,9	40
9	25	24,9	20	18	47,5	47,4	42,5
10	27,5	27,4	22,5	19	50	49,9	45
11	30	29,9	25	20	52,5	52,4	47,5

45	WN 14 entfernt. (Material für Leergehäuse)	19.03.24	U0013643	untolerierte Maße dimensions without tolerance	Toleranz tolerance	Identifikator / identifier MFVV_7243-003-020_K
46	Kontaktcode -4- entfernt	27.06.23	U0013643	0 bis/to 6 ± 0,1		Ersatz für Zeichnung / replace for drawing
47	Benennung Kontaktpunkt laut Norm berichtigt	30.01.23	U0013643	6 bis/to 30 ± 0,2		
42	Hinweis zum Kontakt RF 8109_04D hinzu	21.05.21	U0013643	30 bis/to 120 ± 0,3		
41	PCB Ansicht entfernt	29.07.20	U0013643			Modell / scale 10:1
40	PCB überarbeitet, Maß 5,3 als Klammermaß	19.09.19	U0013643			ECO-TRONIC RAST 2,5
39	Kontakte RF 8109_500, RF 8109_510, RF 8109_530 und RF 8109_550 hinzu.	25.07.19	U0013643	alle Maße / all dimensions in mm		aktive Verrastung als Busverbinder active locking as bus connector
19		27.03.00	U0013643	Datum / date Name / name		
13				erstellt / prepared		
12						
11						
10						
9						
8						
7						
6						
5						
4						
3						
2						
1						

Stärke der Leiterplatte thickness of printed board	0,55 mm	0,7 mm
Stärke der Leiterplatte thickness of closed side wall	1,45 mm	1,6 mm

STOCKO CONTACT Ein Unternehmen der Wieland Gruppe	Entwicklung Hellenhof	Projekt-Nr. project no. 8771_0200	Projekt-Leiter / controller D.M.
------------------------------------------------------	--------------------------	-----------------------------------------	-------------------------------------

Artikelbezeichnung / part description MFVV 7243-003 bis -020	Kundenzeichnung / customer drawing
-----------------------------------------------------------------	------------------------------------

Verpackungscode / packaging code	Verpackungsart / packaging	Bemerkung / remark
VV	Verpackungsart / packaging	WN 50.225
MP	Magazinpaket / magazine parcel	WN 50.225
MG	Magazingroßverpackung / large magazine parcel	WN 50.225

W	Kontakt Artikel-Nr. contact part no.	Material / Veredelung material / plating	Farbmarkierung / colour marking contact code colour
0	RF 8109	CuSn	Sn
Z	RF 8109_500	CuSn	Au 0,8
1	RF 8109_010	CuSn	Au 0,8
X	RF 8109_510	Cu-Legierung Cu alloy	AC (grün / green)
3	RF 8109_530	CuSn	Ag 2
Y	RF 8109_550	CuSn	Ag 2
T	RF 8109_550	CuSn	Ag 2

W	Kontakt Artikel-Nr. contact part no.	Material / Veredelung material / plating	Farbmarkierung / colour marking contact code colour
0	RF 8109	CuSn	Sn
Z	RF 8109_500	CuSn	Au 0,8
1	RF 8109_010	CuSn	Au 0,8
X	RF 8109_510	Cu-Legierung Cu alloy	AC (grün / green)
3	RF 8109_530	CuSn	Ag 2
Y	RF 8109_550	CuSn	Ag 2
T	RF 8109_550	CuSn	Ag 2

W	Kontakt Artikel-Nr. contact part no.	Material / Veredelung material / plating	Farbmarkierung / colour marking contact code colour
0	RF 8109	CuSn	Sn
Z	RF 8109_500	CuSn	Au 0,8
1	RF 8109_010	CuSn	Au 0,8
X	RF 8109_510	Cu-Legierung Cu alloy	AC (grün / green)
3	RF 8109_530	CuSn	Ag 2
Y	RF 8109_550	CuSn	Ag 2
T	RF 8109_550	CuSn	Ag 2

W	Kontakt Artikel-Nr. contact part no.	Material / Veredelung material / plating	Farbmarkierung / colour marking contact code colour
0	RF 8109	CuSn	Sn
Z	RF 8109_500	CuSn	Au 0,8
1	RF 8109_010	CuSn	Au 0,8
X	RF 8109_510	Cu-Legierung Cu alloy	AC (grün / green)
3	RF 8109_530	CuSn	Ag 2
Y	RF 8109_550	CuSn	Ag 2
T	RF 8109_550	CuSn	Ag 2

W	Kontakt Artikel-Nr. contact part no.	Material / Veredelung material / plating	Farbmarkierung / colour marking contact code colour
0	RF 8109	CuSn	Sn
Z	RF 8109_500	CuSn	Au 0,8
1	RF 8109_010	CuSn	Au 0,8
X	RF 8109_510	Cu-Legierung Cu alloy	AC (grün / green)
3	RF 8109_530	CuSn	Ag 2
Y	RF 8109_550	CuSn	Ag 2
T	RF 8109_550	CuSn	Ag 2

W	Kontakt Artikel-Nr. contact part no.	Material / Veredelung material / plating	Farbmarkierung / colour marking contact code colour
0	RF 8109	CuSn	Sn
Z	RF 8109_500	CuSn	Au 0,8
1	RF 8109_010	CuSn	Au 0,8
X	RF 8109_510	Cu-Legierung Cu alloy	AC (grün / green)
3	RF 8109_530	CuSn	Ag 2
Y	RF 8109_550	CuSn	Ag 2
T	RF 8109_550	CuSn	Ag 2

W	Kontakt Artikel-Nr. contact part no.	Material / Veredelung material / plating	Farbmarkierung / colour marking contact code colour
0	RF 8109	CuSn	Sn
Z	RF 8109_500	CuSn	Au 0,8
1	RF 8109_010	CuSn	Au 0,8
X	RF 8109_510	Cu-Legierung Cu alloy	AC (grün / green)
3	RF 8109_530	CuSn	Ag 2
Y	RF 8109_550	CuSn	Ag 2
T	RF 8109_550	CuSn	Ag 2

W	Kontakt Artikel-Nr. contact part no.	Material / Veredelung material / plating	Farbmarkierung / colour marking contact code colour
0	RF 8109	CuSn	Sn
Z	RF 8109_500	CuSn	Au 0,8
1	RF 8109_010	CuSn	Au 0,8
X	RF 8109_510	Cu-Legierung Cu alloy	AC (grün / green)
3	RF 8109_530	CuSn	Ag 2
Y	RF 8109_550	CuSn	Ag 2
T	RF 8109_550	CuSn	Ag 2

W	Kontakt Artikel-Nr. contact part no.	Material / Veredelung material / plating	Farbmarkierung / colour marking contact code colour
0	RF 8109	CuSn	Sn
Z	RF 8109_500	CuSn	Au 0,8
1	RF 8109_010	CuSn	Au 0,8
X	RF 8109_510	Cu-Legierung Cu alloy	AC (grün / green)
3	RF 8109_530	CuSn	Ag 2
Y	RF 8109_550	CuSn	Ag 2
T	RF 8109_550	CuSn	Ag 2

W	Kontakt Artikel-Nr. contact part no.	Material / Veredelung material / plating	Farbmarkierung / colour marking contact code colour
0	RF 8109	CuSn	Sn
Z	RF 8109_500	CuSn	Au 0,8
1	RF 8109_010	CuSn	Au 0,8
X	RF 8109_510	Cu-Legierung Cu alloy	AC (grün / green)
3	RF 8109_530	CuSn	Ag 2
Y	RF 8109_550	CuSn	Ag 2
T	RF 8109_550	CuSn	Ag 2

W	Kontakt Artikel-Nr. contact part no.	Material / Veredelung material / plating	Farbmarkierung / colour marking contact code colour
0	RF 8109	CuSn	Sn
Z	RF 8109_500	CuSn	Au 0,8
1	RF 8109_010	CuSn	Au 0,8
X	RF 8109_510	Cu-Legierung Cu alloy	AC (grün / green)
3	RF 8109_530	CuSn	Ag 2
Y	RF 8109_550	CuSn	Ag 2
T	RF 8109_550	CuSn	Ag 2

W	Kontakt Artikel-Nr. contact part no.	Material / Veredelung material / plating	Farbmarkierung / colour marking contact code colour
0	RF 8109	CuSn	Sn
Z	RF 8109_500	CuSn	Au 0,8
1	RF 8109_010	CuSn	Au 0,8
X	RF 8109_510	Cu-Legierung Cu alloy	AC (grün / green)
3	RF 8109_530	CuSn	Ag 2
Y	RF 8109_550	CuSn	Ag 2
T	RF 8109_550	CuSn	Ag 2

W	Kontakt Artikel-Nr. contact part no.	Material / Veredelung material / plating	Farbmarkierung / colour marking contact code colour
0	RF 8109	CuSn	Sn
Z	RF 8109_500	CuSn	Au 0,8
1	RF 8109_010	CuSn	Au 0,8
X	RF 8109_510	Cu-Legierung Cu alloy	AC (grün / green)
3	RF 8109_530	CuSn	Ag 2
Y	RF 8109_550	CuSn	Ag 2
T	RF 8109_550	CuSn	Ag 2

W	Kontakt Artikel-Nr. contact part no.	Material / Veredelung material / plating	Farbmarkierung / colour marking contact code colour
0	RF 8109	CuSn	Sn
Z	RF 8109_500	CuSn	Au 0,8
1	RF 8109_010	CuSn	Au 0,8
X	RF 8109_510	Cu-Legierung Cu alloy	AC (grün / green)
3	RF 8109_530	CuSn	Ag 2
Y	RF 8109_550	CuSn	Ag 2
T	RF 8109_550	CuSn	Ag 2

W	Kontakt Artikel-Nr. contact part no.	Material / Veredelung material / plating	Farbmarkierung / colour marking contact code colour
0	RF 8109	CuSn	Sn
Z	RF 8109_500	CuSn	Au 0,8
1	RF 8109_010	CuSn	Au 0,8
X	RF 8109_510	Cu-Legierung Cu alloy	AC (grün / green)
3	RF 8109_530	CuSn	Ag 2
Y	RF 8109_550	CuSn	Ag 2
T	RF 8109_550	CuSn	Ag 2

W	Kontakt Artikel-Nr. contact part no.	Material / Veredelung material / plating	Farbmarkierung / colour marking contact code colour
0	RF 8109	CuSn	Sn
Z	RF 8109_500	CuSn	Au 0,8
1	RF 8109_010	CuSn	Au 0,8
X	RF 8109_510	Cu-Legierung Cu alloy	AC (grün / green)
3	RF 8109_530	CuSn	Ag 2
Y	RF 8109_550	CuSn	Ag 2
T	RF 8109_550	CuSn	Ag 2

W	Kontakt Artikel-Nr. contact part no.	Material / Veredelung material / plating	Farbmarkierung / colour marking contact code colour
0	RF 8109	CuSn	Sn
Z	RF 8109_500	CuSn	Au 0,8
1	RF 8109_010	CuSn	Au 0,8
X	RF 8109_510	Cu-Legierung Cu alloy	AC (grün / green)
3	RF 8109_530	CuSn	Ag 2
Y	RF 8109_550	CuSn	Ag 2
T	RF 8109_550	CuSn	Ag 2

W	Kontakt Artikel-Nr. contact part no.	Material / Veredelung material / plating	Farbmarkierung / colour marking contact code colour
0	RF 8109	CuSn	Sn
Z	RF 8109_500	CuSn	Au 0,8
1	RF 8109_010	CuSn	Au 0,8
X	RF 8109_510	Cu-Legierung Cu alloy	AC (grün / green)
3	RF 8109_530	CuSn	Ag 2
Y	RF 8109_550	CuSn	Ag 2
T	RF 8109_550	CuSn	Ag 2

W	Kontakt Artikel-Nr. contact part no.	Material / Veredelung material / plating	Farbmarkierung / colour marking contact code colour
0	RF 8109	CuSn	Sn
Z	RF 8109_500	CuSn	Au 0,8
1	RF 8109_010	CuSn	Au 0,8
X	RF 8109_510	Cu-Legierung Cu alloy	AC (grün / green)
3	RF 8109_530	CuSn	Ag 2
Y	RF 8109_550		