

Standard PCB layout
wahlweise mit Codierung und Positionierung ein- oder beidseitig.

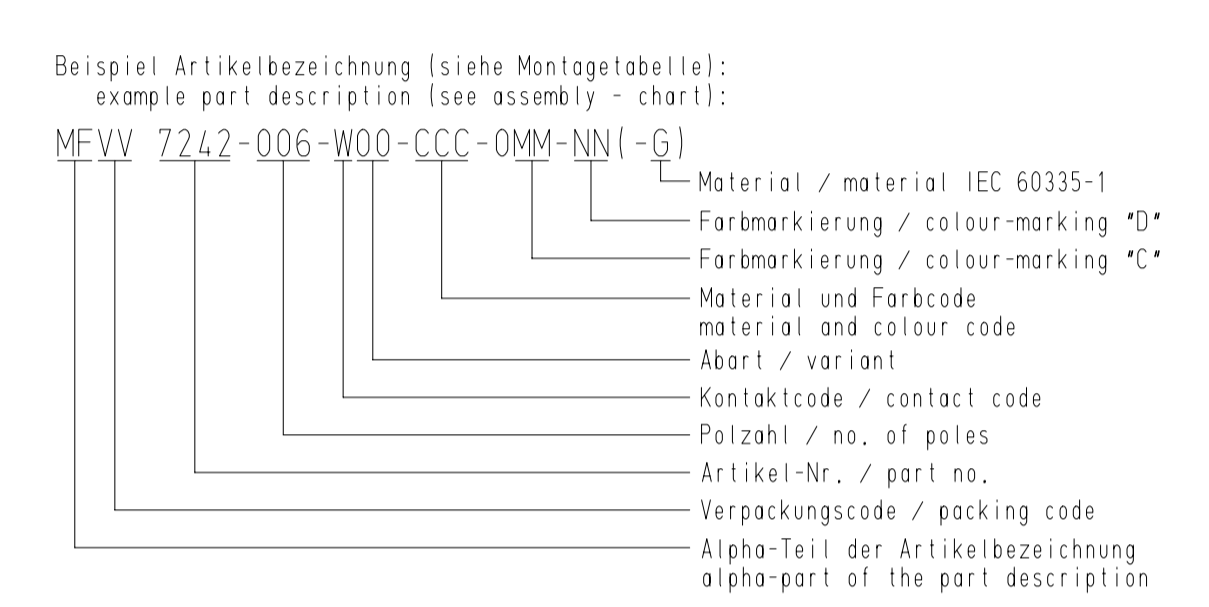
Aktuelle Version siehe Werknorm: WN 30.42
https://www.stocko-contact.com/zeichnungsdownload/2d-zeichnungen/ECC-TRONIC-WERKNORM/WN_30_42_KF.pdf

Codierung und Positionierung siehe
STOCKO Codiertabelle MH 7210

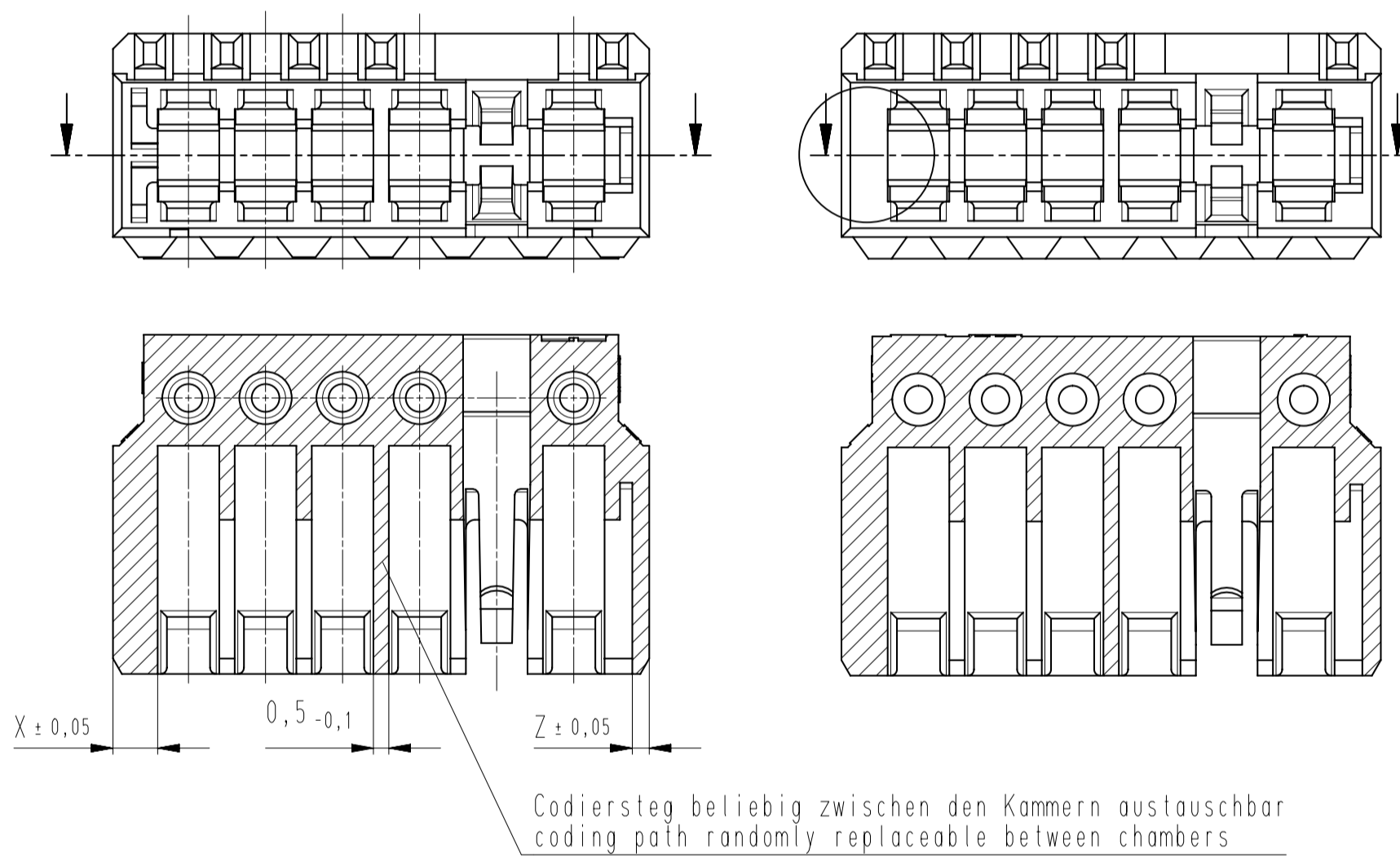
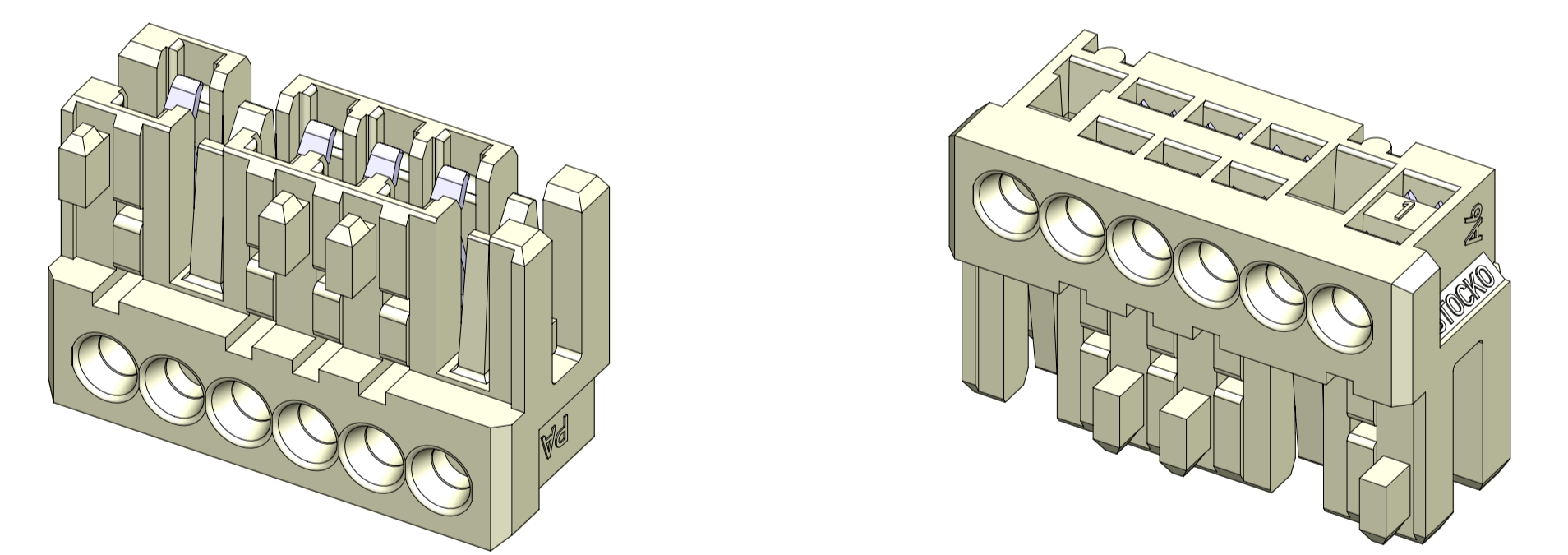
Standard PCB layout
optional with code and position on one or both sides.

Current version see company standard: WN 30.42
https://www.stocko-contact.com/zeichnungsdownload/2d-zeichnungen/ECC-TRONIC-WERKNORM/WN_30_42_KF.pdf

Coding and positioning are variable,
see STOCKO coding-chart MH 7210



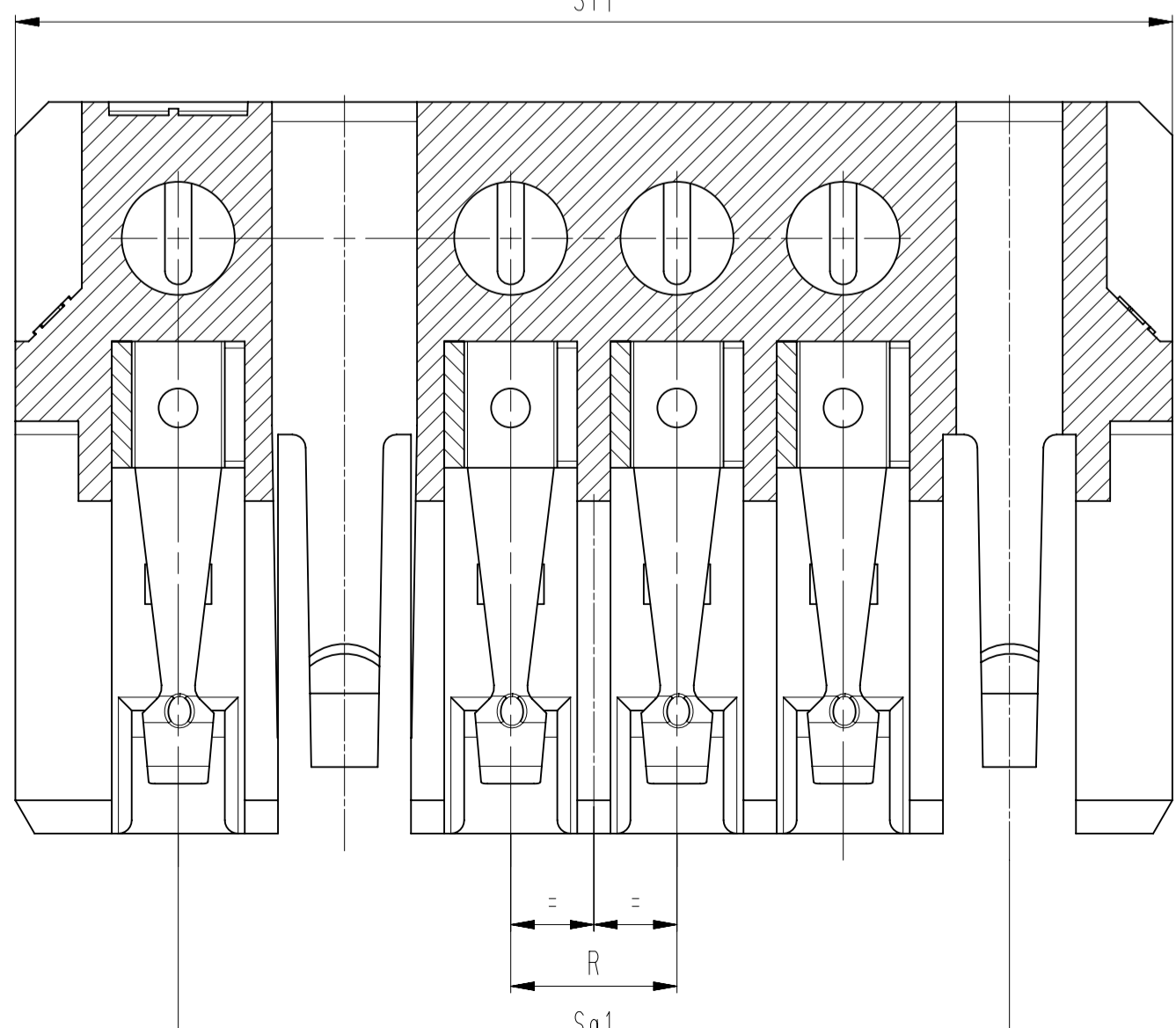
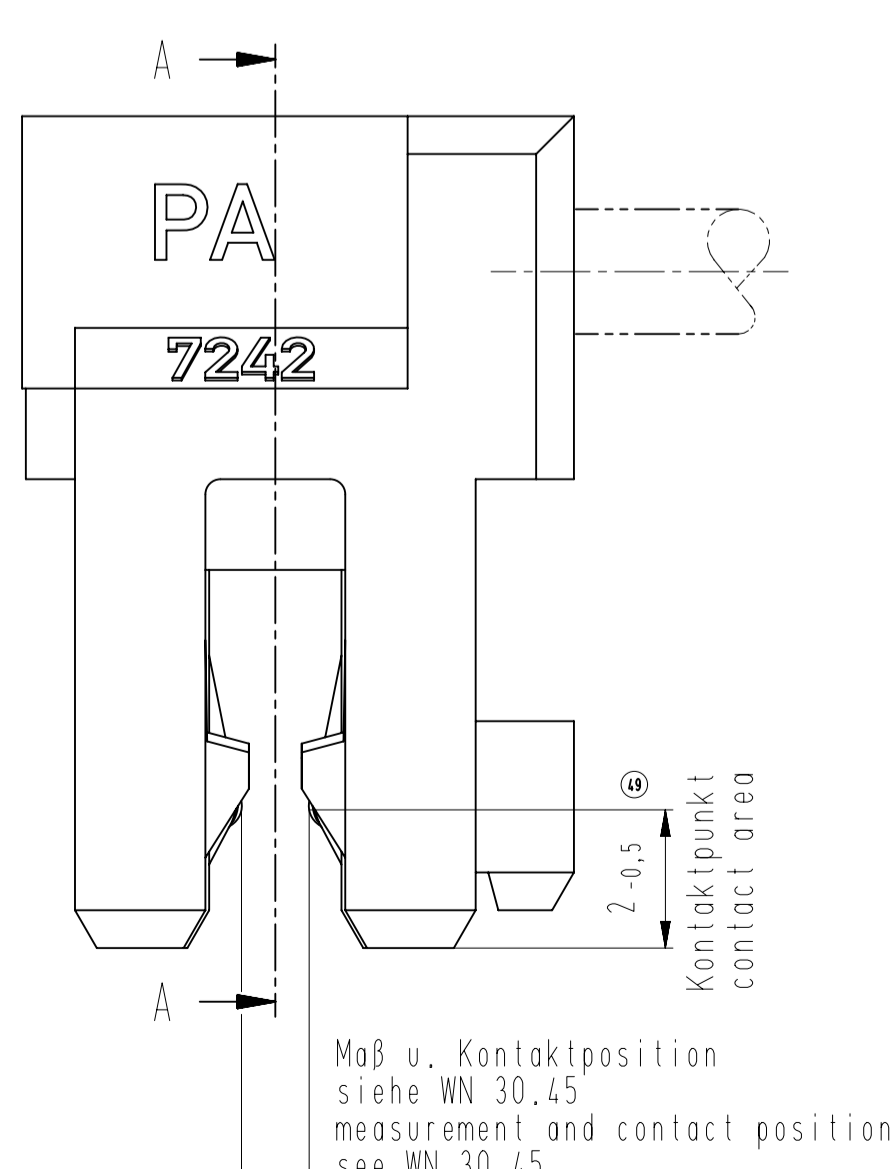
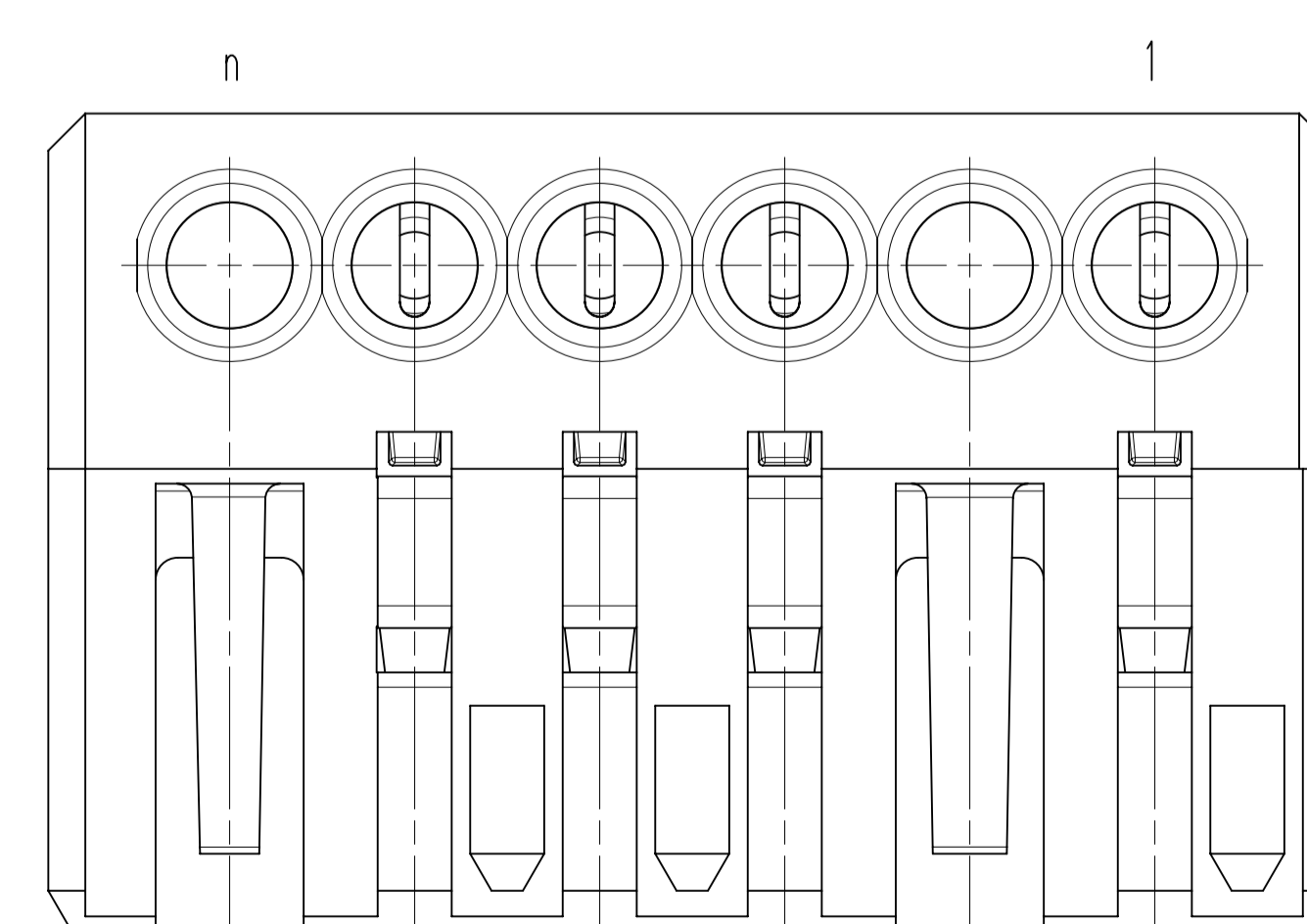
Darstellung im endmontierten Zustand mit
offenen Seitenwänden und ohne Codierweg
designation in final assembled state
with open sidewalls and without coding paths



-VV-		
Verpackungscode / packaging code		
VV	Verpackungsart / packaging	Bemerkung / remark
MP	Magazinpaket / magazine parcel	WN 50.225
MG	Magazinsgroßverpackung / large magazine parcel	WN 50.225

-W-		
Kontaktcode / contact code		
W	Kontakt Artikel-Nr. / contact part no.	Material / Veredelung / material / plating
0	RF 8109	CuSn
Z	RF 8109.500	CuSn Sn
1	RF 8109.010	CuSn Au 0,8
X	RF 8109.510	Cu-Legierung
3	RF 8109.530	Cu-Legierung Au 0,8
Y	RF 8109.530	Cu-Legierung Au 0,2
L	RF 8109.040	CuSn Au 0,2
T	RF 8109.550	CuSn Ag 2

-CCC-		-NN-	
Material und Farbcode / material and colour code		Farbmarkierung / colour-marking Bereich / area *D*	
Bauteilglühfadenbeständig (IWI 750 °C) Prüfung nach IEC 60335-1; Beurteilung nach IEC 60335-1 (Flammkurve 2 s)		Code-Nr. für Farbmarkierung siehe WN 30.83 code-no. for colour-marking see WN 30.83	
component glow wire resistant (IWI 750 °C) testing acc. to IEC 60335-1 assessment acc. to IEC 60335-1 (flame less than 2 s)		00 ohne Farbmarkierung without colour-marking	
Material UL listed, Artikel entspricht Zulassung Material UL listed, article conform to permission		Farbmarkierung / colour-marking Bereich / area *C*	
Leergehäuse / housing MHL 7242...-G		Code-Nr. für Farbmarkierung siehe WN 30.83 code-no. for colour-marking see WN 30.83	
Code-Nr. / code no. Farbe / colour		00 ohne Farbmarkierung without colour-marking	



\square = Signifikantes Merkmal *SC*
significant characteristic

[Px] = Prüfschärfe nach WN 81.01
testing accuracy acc. to WN 81.01

\circ = Prüfmerkmal nach WN 81.01
test criteria acc. to WN 81.01

n = Polzahl / number of poles
R = Raster / grid 2,5
Sa1 = (n-1)*R
Si1 = [(n-1)*R+4,9]

n=Polzahl number of poles	A	Si1	B / Sa1	n=Polzahl number of poles	A	Si1	B / Sa1
3	10	9,9	5	12	32,5	32,4	27,5
4	12,5	12,4	7,5	13	35	34,9	30
5	15	14,9	10	14	37,5	37,4	32,5
6	17,5	17,4	12,5	15	40	39,9	35
7	20	19,9	15	16	42,5	42,4	37,5
8	22,5	22,4	17,5	17	45	44,9	40
9	25	24,9	20	18	47,5	47,4	42,5
10	27,5	27,4	22,5	19	50	49,9	45
11	30	29,9	25	20	52,5	52,4	47,5

Bezeichnung / description	Maße / dimensions without tolerance	Toleranz / tolerance	Identifikator / identifier
49 Bemessung Kontaktpunkt laut Norm berichtigt	30.01.23 U0013643		MFVV_7242-003-020_K
48 Hinweis zum Kontakt RF 8109.040 hinzu	21.05.21 U0013643	0 bis/to 6 ± 0.1	Ersatz für Zeichnung / replace for drawing
47 PCB Ansicht entfernt	29.07.20 U0013643	6 bis/to 30 ± 0.2	
46 PCB überarbeitet, Maß 5,3 als Klammersatz	19.09.19 U0013643	30 bis/to 120 ± 0.3	Nutloß / scote Artikelgruppe / article group - WN 30.10-1
45 Kontakte RF 8109.500, RF 8109.510, RF 8109.530 und RF 8109.550 hinzu.	25.07.19 U0013643		ECC-TRONIC RAST 2,5
44 Material und Farbcode berichtigt.	09.02.18 U0013643		aktive Verastlung active locking

Dicke der geschlossenen Stromwand / thickness of closed side wall	Positionier-schlitze der Leiterplatte / position slot for the printed board	Abmessung / dimension	Datum / date	Name / name	Herstellung / production	Artikelbezeichnung / part description
Z 0,55 mm	0,7 mm					MFVV 7242-003 bis -020
X 1,45 mm	1,6 mm					

STOCKO CONTACT	Entwickler / developer	Projekt-Nr. / project no.	Projekt-leiter / controller	Kundenzeichnung / customer drawing
Ein Unternehmen der Wieland Gruppe	Hellenthal	8771.0200	D.M.	

Diese Zeichnung darf ohne unsere Genehmigung weder vervielfältigt, noch Dritten Preisgegeben werden. Any reproduction, distribution, or use of this drawing without the written permission of the manufacturer is prohibited. All rights reserved. No part of this drawing may be reproduced, stored in a retrieval system, or transmitted in any form or by any means, electronic, mechanical, photocopying, recording, or by any information storage and retrieval system, without the prior written permission of the manufacturer.

Technische Änderungen vorbehalten. Änderungen werden ohne vorherige Mitteilung bekanntgegeben. Technische Änderungen vorbehalten. Änderungen werden ohne vorherige Mitteilung bekanntgegeben.

Technische Änderungen vorbehalten. Änderungen werden ohne vorherige Mitteilung bekanntgegeben. Technische Änderungen vorbehalten. Änderungen werden ohne vorherige Mitteilung bekanntgegeben.

Technische Änderungen vorbehalten. Änderungen werden ohne vorherige Mitteilung bekanntgegeben. Technische Änderungen vorbehalten. Änderungen werden ohne vorherige Mitteilung bekanntgegeben.

Technische Änderungen vorbehalten. Änderungen werden ohne vorherige Mitteilung bekanntgegeben. Technische Änderungen vorbehalten. Änderungen werden ohne vorherige Mitteilung bekanntgegeben.