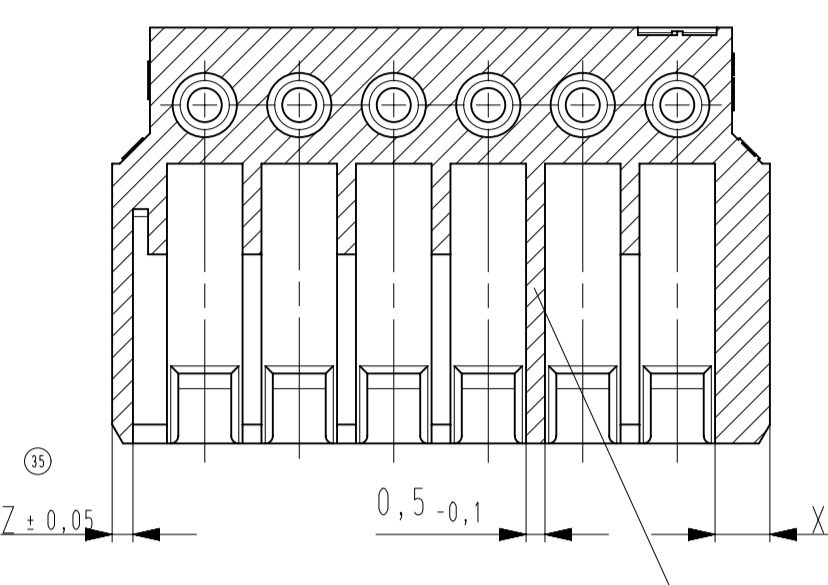
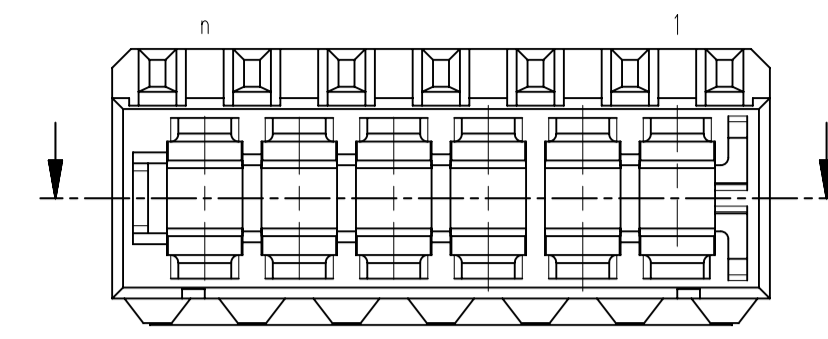
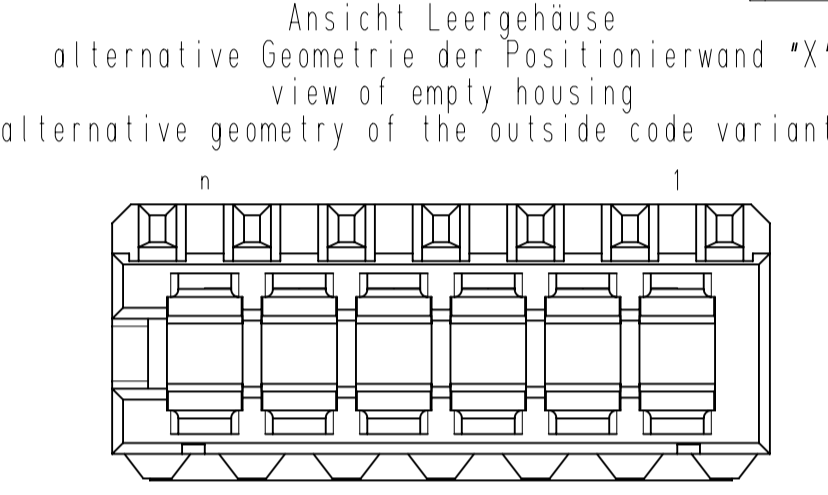


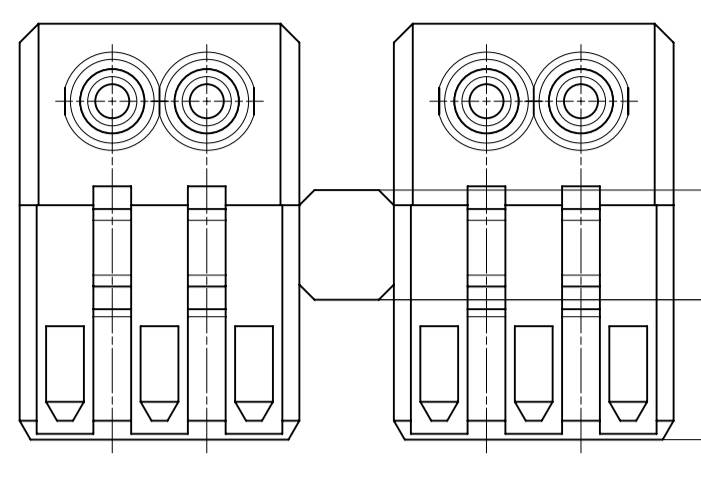
5:1
Untersicht Leergehäuse mit Codiersteg und geschlossener Außenwand
side view empty housing with coding path and closed side wall



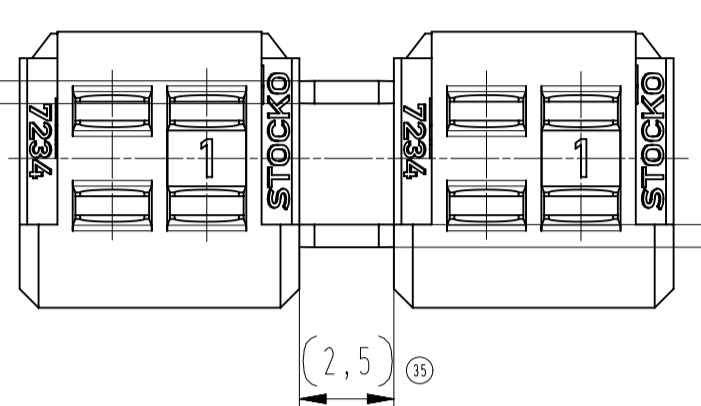
Codiersteg beliebig zwischen den Kammern austauschbar
solid wall randomly replaceable between chambers



5:1
Riegel als Leergehäuse dargestellt
Bolt as empty housings represented



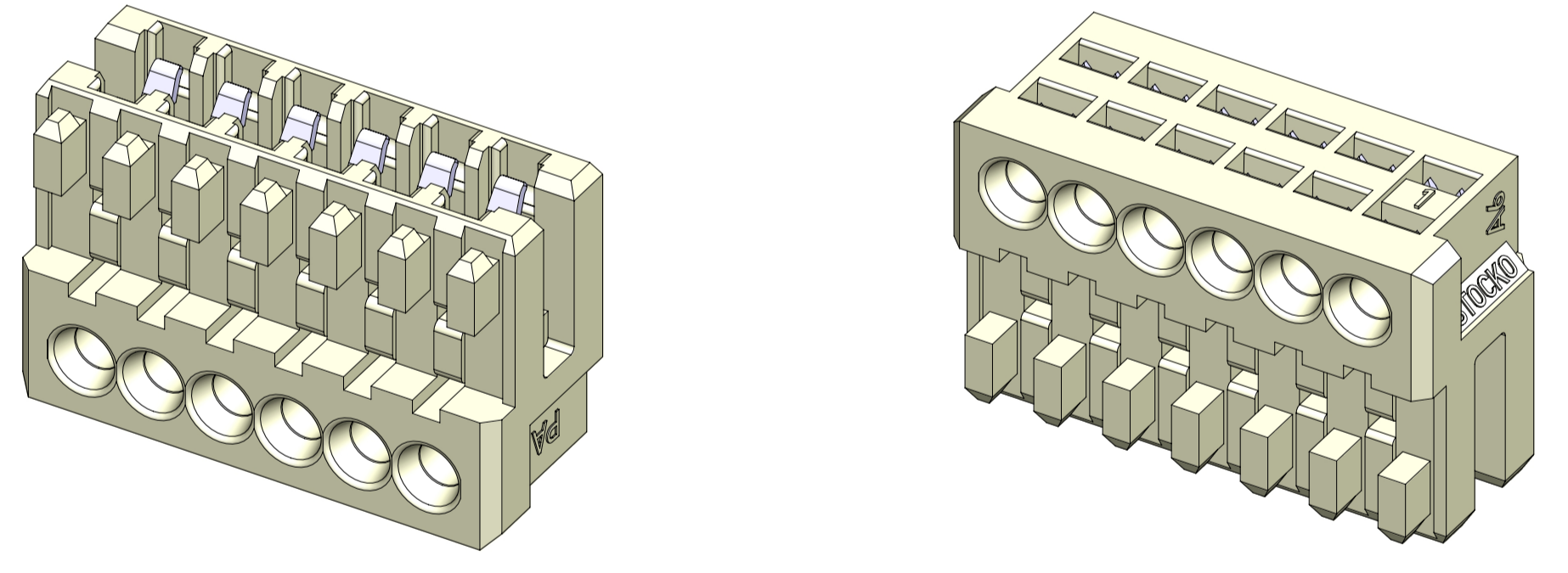
2 polig nur am 2er Riegel
two poles only at double-bar



Beispiel Artikelbezeichnung (siehe Montage-tabelle):
example part description (see assembly-chart):
MFVV 7234-006-W00-CCC-OMM-NN(-G)

- Material / material IEC 60335-1
- Farbmarkierung / colour-marking *D*
- Farbmarkierung / colour-marking *C*
- Material und Farbcode
material and colour code
- Abart / variant
- Kontaktcode / contact code
- Polzahl / no. of poles
- Artikel-Nr. / part no.
- Verpackungscode / packing code
- Alpha-Teil der Artikelbezeichnung
alpha-part of the part description

Darstellung im endmontierten Zustand mit offenen Seitenwänden und ohne Codiersteg
designation in final assembled state with open sidewalls and without coding paths



endmontiert
final assembled

Standard PCB layout
wahlweise mit Codierung und Positionierung ein- oder beidseitig.

Aktuelle Version siehe Werknorm: WN 30.42
https://www.stocko-contact.com/zeichnungsdownload/2d-zeichnungen/ECCO-TRONIC-WERKNORM/WN_30_42_KF.pdf

Codierung und Positionierung siehe STOCKO Codiertabelle MH 7210

Standard PCB layout
optional with code and position on one or both sides.

Current version see company standard: WN 30.42
https://www.stocko-contact.com/zeichnungsdownload/2d-zeichnungen/ECCO-TRONIC-WERKNORM/WN_30_42_KF.pdf

Coding and positioning are variable,
see STOCKO coding-chart MH 7210

-VV-		
Verpackungscode / packaging code	Verpackungsart / packaging	Bemerkung / remark
VP	Magazinpaket / magazine parcel	WN 50.225
MG	Magazingroßverpackung / large magazine parcel	WN 50.225

-W-			
W	Kontakt Artikel-Nr. / contact part no.	Material / Veredelung / material / plating	Farbmarkierung / Kontaktcode / colour-marking / contact code colour
0	RF 8109	CuSn	Sn
Z	RF 8109.500	CuSn	Sn
1	RF 8109.010	CuSn	Au 0,8
X	RF 8109.510	Cu-Legierung / Cu- alloy	Au 0,8
3	RF 8109.030	Cu-Legierung / Cu- alloy	Au 0,8
Y	RF 8109.520	CuSn	Ag 2
4	RF 8109.040	CuSn	Ag 2
T	RF 8109.550	CuSn	Ag 2

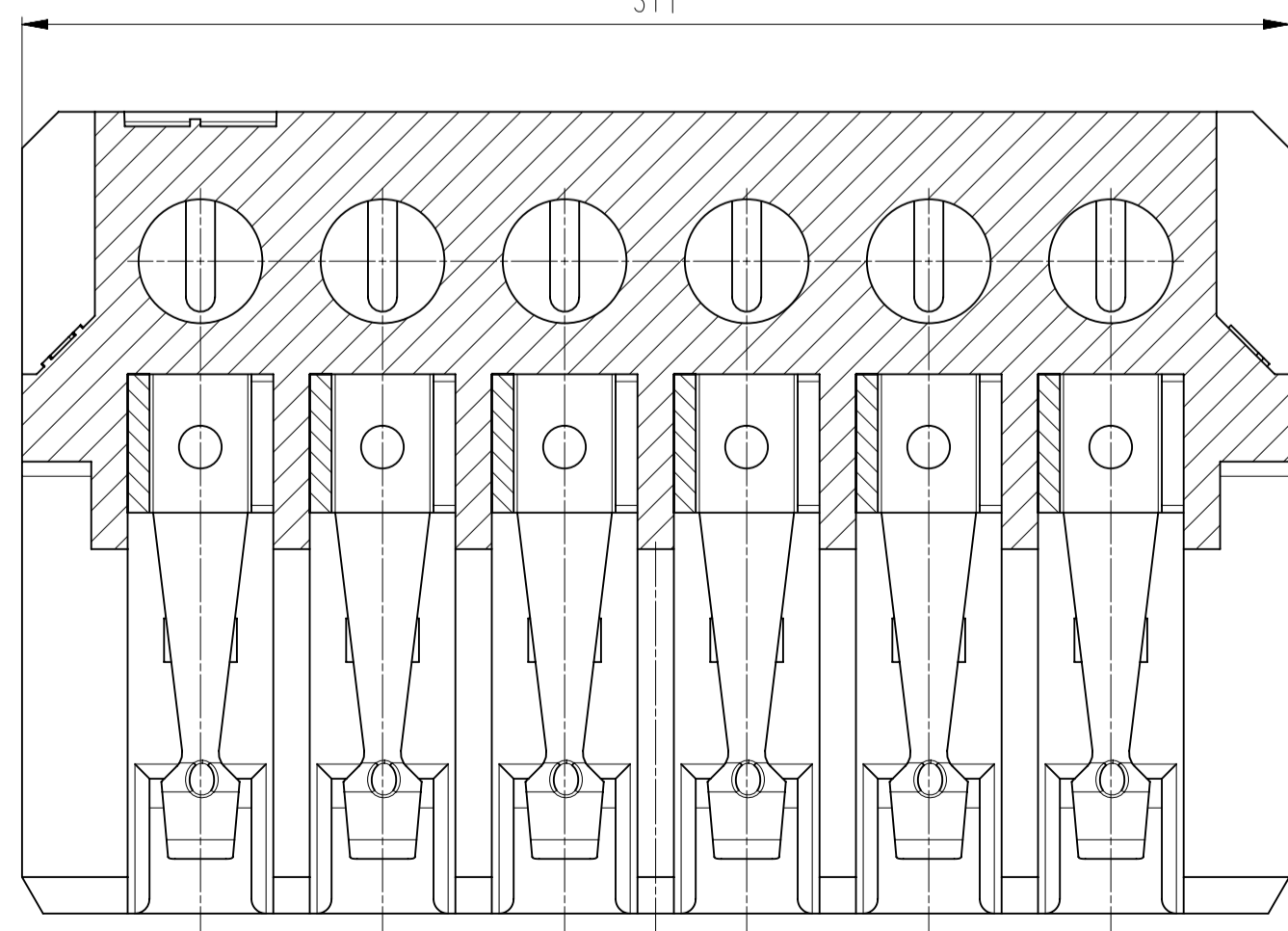
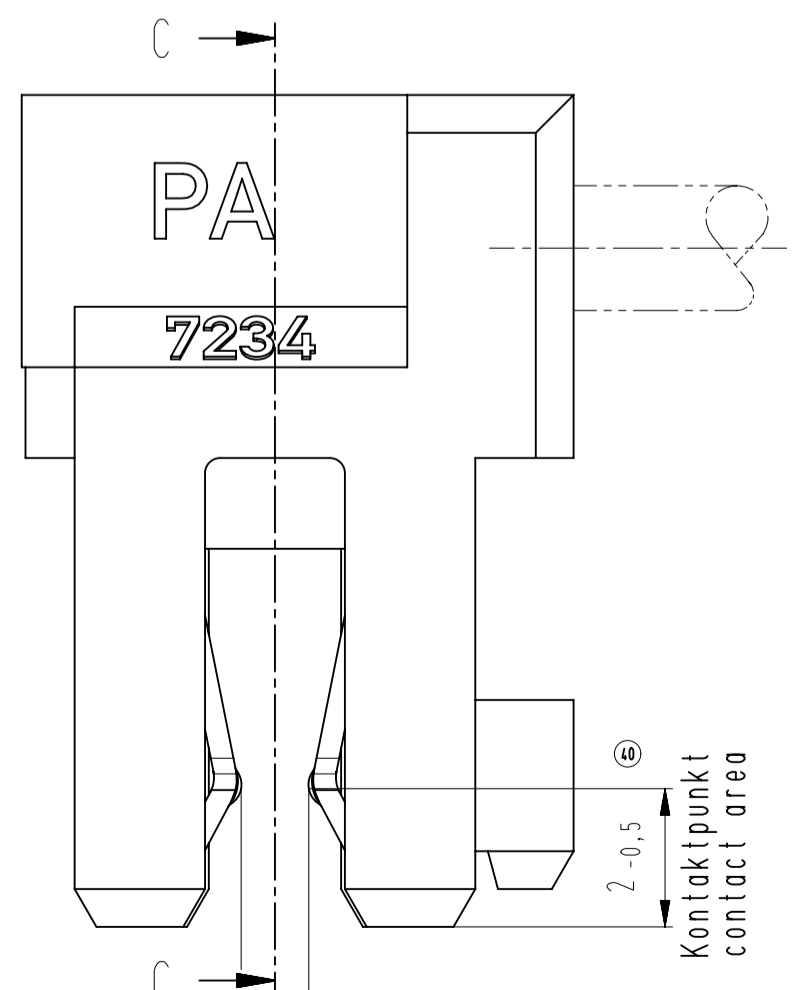
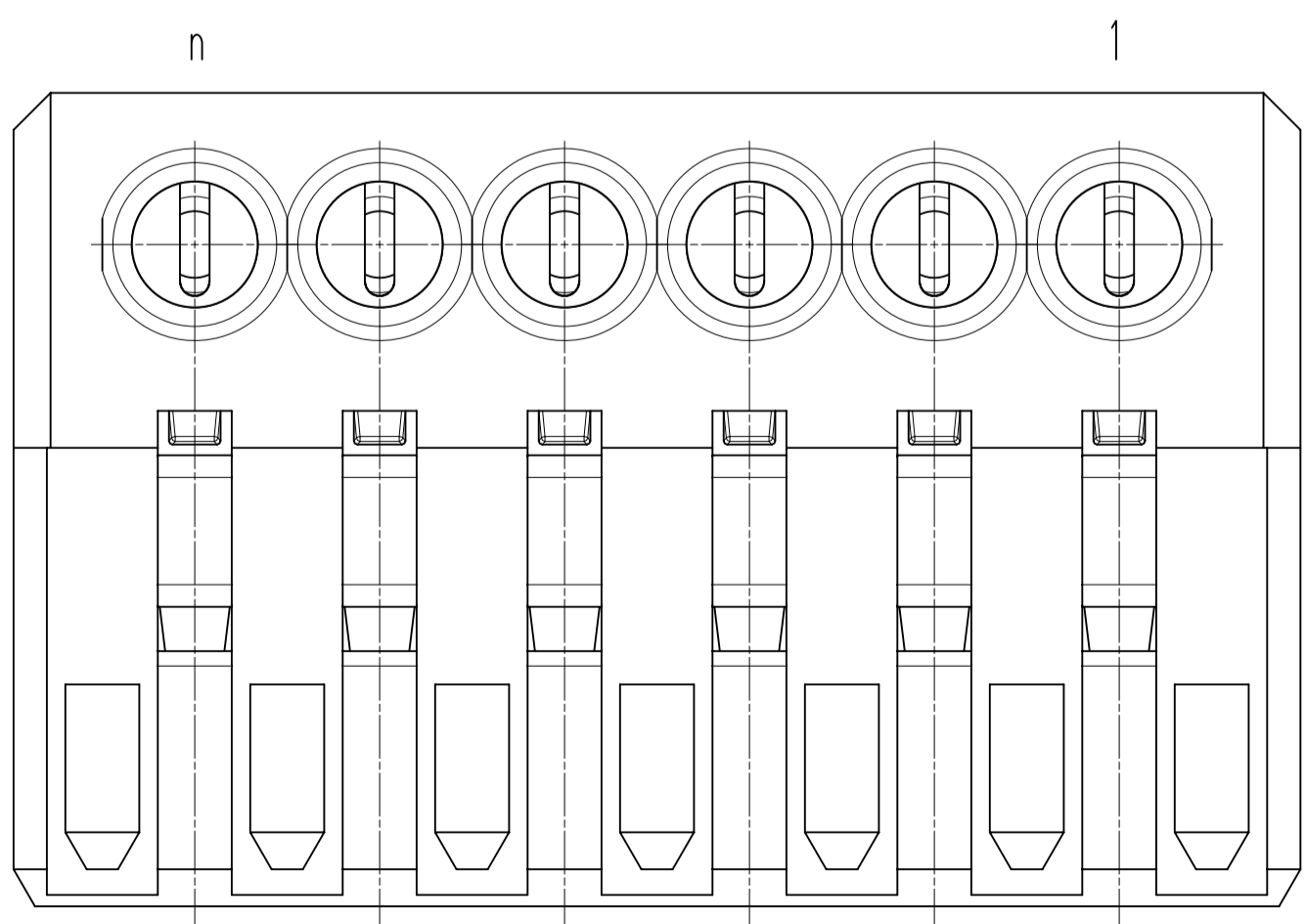
Kontaktcode T, V, X und Z / contact code T, V, X und Z
Leicht steckbare Kontaktform; Sn-Oberfläche für chem.-Sn-PCB geeignet
easy plug-in contact form; tin surface suitable for chemical tin PCB
* Kundenspezifisch, nicht für Neueinrichtungen freigeben!
* Customer-specific, not released for new installations!

-CCC-		-NN-	
Material und Farbcode / material and colour code	Farbmarkierung / colour-marking Bereich / area *D*	Material und Farbcode / material and colour code	Farbmarkierung / colour-marking Bereich / area *C*
Besteilt glühfadenbeständig (IWL 750 °C) Prüfung nach IEC 60895-2:11 Beurteilung nach IEC 60335-1 (Flammkurve 2 s) Komponente glühfadenbeständig (IWL 750 °C) Testing acc. to IEC 60895-2:11 assessment acc. to IEC 60335-1 (flame less than 2 s)	Code-Nr. für Farbmarkierung siehe WN 30.83 code-no. for colour-marking see WN 30.83	00 ohne Farbmarkierung / without colour-marking	00 ohne Farbmarkierung / without colour-marking
Material-Übersicht, Artikel entspricht Zulassung Material-Übersicht, Artikel enthält die Zulassung Leergehäuse / housing MHL 7234...-G	Code-Nr. für Farbmarkierung siehe WN 30.83 code-no. for colour-marking see WN 30.83	00 ohne Farbmarkierung / without colour-marking	00 ohne Farbmarkierung / without colour-marking

n=Polzahl / number of poles	A	Si1	Sa1	n=Polzahl / number of poles	A	Si1	Sa1
2	7,5	7,4	2,5	12	32,5	32,4	27,5
3	10	9,9	5	13	35	34,9	30
4	12,5	12,4	7,5	14	37,5	37,4	32,5
5	15	14,9	10	15	40	39,9	35
6	17,5	17,4	12,5	16	42,5	42,4	37,5
7	20	19,9	15	17	45	44,9	40
8	22,5	22,4	17,5	18	47,5	47,4	42,5
9	25	24,9	20	19	50	49,9	45
10	27,5	27,4	22,5	20	52,5	52,4	47,5
11	30	29,9	25				

□ = Signifikantes Merkmal *SC*
significant characteristic
[Px] = Prüfschärfe nach WN 81.01
testing accuracy acc. to WN 81.01
○ = Prüfmerkmal nach WN 81.01
test criteria acc. to WN 81.01

n = Polzahl / number of poles
R = Raster / grid 2,5
Sa1 = (n-1)*R
Si1 = [(n-1)*R+4,9]



Index	Änderung / modification	Datum / date	Name / name	Bestell-Nr. / order no.	Art. / part description
40	Bemessung Kontaktpunkt laut Norm berichtigt	30.01.23	U0013643		unterschiedliche Maße / dimensions without tolerance
39	Hinweis zum Kontakt RF 8109.040 hinzu	21.05.21	U0013643		Toleranztolerance
38	PCB Ansicht entfernt; Alternative Positionierung für *X* hinzu.	23.02.21	U0013643		Ersatz für Zeichnung / replace for drawing
37	PCB überarbeitet	19.09.19	U0013643		
36	Angabe Material und Farbcode berichtigt; Kontakte RF 8109.500, RF 8109.510, RF 8109.530 und RF 8109.550 hinzu.	25.07.19	U0013643		
		26.08.99	U0001430		

STOCKO CONTACT
Ein Unternehmen der Wieland Gruppe

Projekt-Nr. / project no. 8771.0100

Entwickler / controller Hellenhof

Artikelbezeichnung / part description MFVV 7234-002 bis -020

Kundenzeichnung / customer drawing