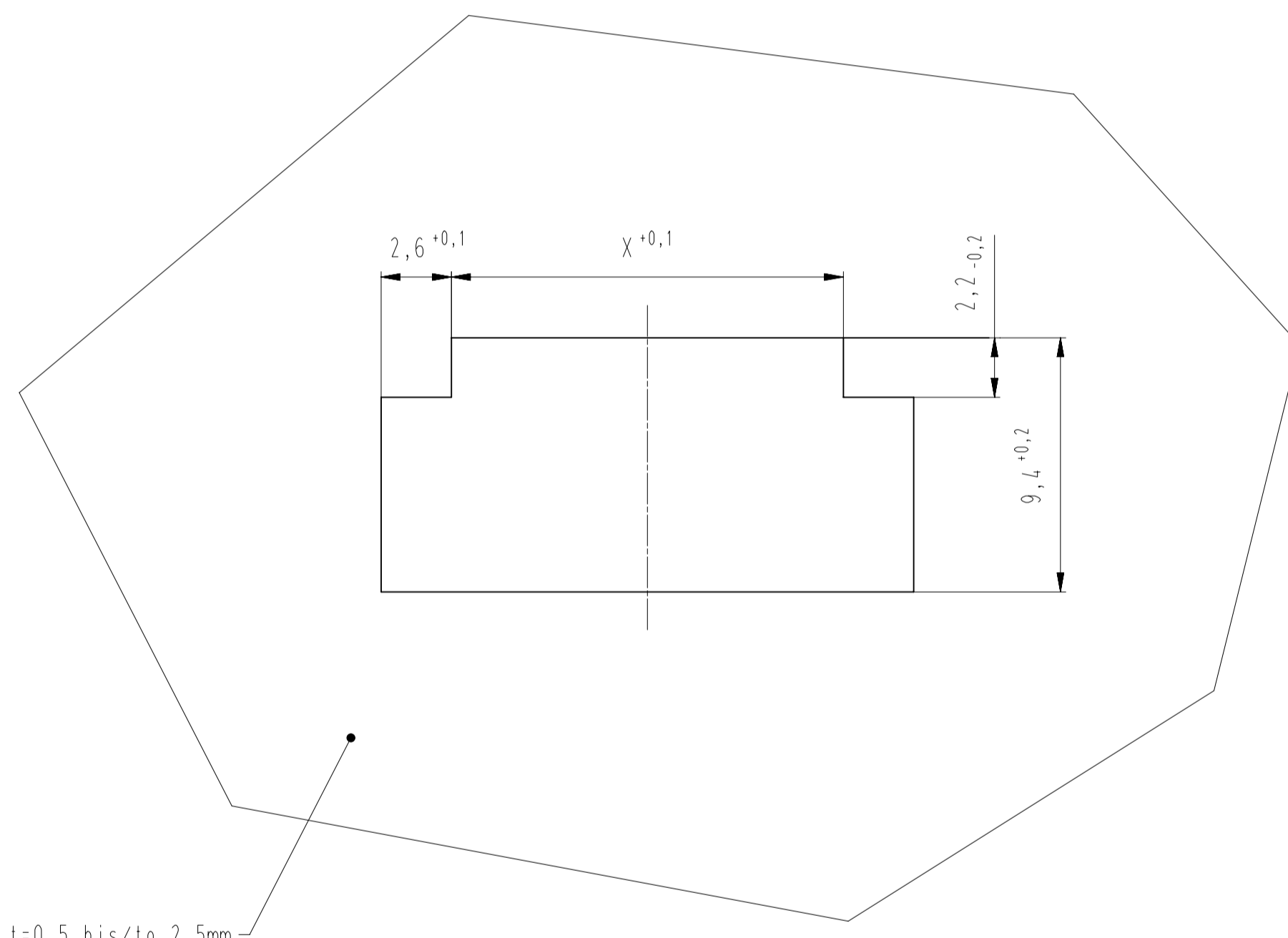


Schottwandausschnitt:
Cut-out-geometry panel:



⊙ t=0,5 bis/to 2,5mm

Beispiel Artikelbezeichnung:
Example part description:

MSVV 7352-004-W00-CCC-DDD

- MSVV: Verpackungsort / packaging
- 7352: Artikelnummer / article no.
- 004: Polzahl / no. of poles
- W00: Material und Farbcode Hartkomponente / material and colour code hard component
- CCC: Material und Farbcode Dichtkomponente / material and colour code seal
- DDD: Material und Farbcode Gehäuse / material and colour code housing

-VV-		
Verpackungscode / packaging code		
VP	Verpackungsort / packaging	Bemerkung / remark
MP	Magazinspaket / magazine parcel	WN 50,226

-W-			
Kontaktcode / contact code			
Kabelquerschnitt / cable section	Kontakt-Artikel-Nr. / contact designation	Material / material	Veredelung / refinement
0,22/0,35 mm	RVB 8259	CuSn	Sn

-CCC-	
Material und Farbcode material and colour code	
Bauteil glühdrahtbeständig (IMT 750 °C) / Part heat resistant (IMT 750 °C)	
Prüfung nach IEC 60695-2-11 / Testing acc. to IEC 60695-2-11	
Beurteilung nach IEC 60335-1 / (Flame less than 2 s)	
IP-Schutzart (IP) / Protection class (IP)	
IP 16 (Schutzart) / Protection class (IP)	
Material UK geteilt, Artikel anterior/UK Zulassung / Material UK listed, article anterior to admission	
Leertabelle / housing: MM 7352-...	
PAGG-GF25	
Code-Nr. / code no.	Farbe / colour
	siehe Montageanleitung / see assembly chart

-DDD-	
Material und Farbcode material and colour code	
Leertabelle / housing: MM 7352-...	
TPE	
Code-Nr. / code no.	Farbe / colour
	siehe Montageanleitung / see assembly chart

Polzahl n	A	B	C	X
3	11,8	10,2	32,5	12
4	14,3	12,7	35	14,5
5	16,8	15,2	37,5	17
6	19,3	17,7	40	19,5
7	21,8	20,2	42,5	22
8	24,3	22,7	45	24,5
9	26,8	25,2	47,5	27
10	29,3	27,7	50	29,5
11	31,8	30,2	52,5	32
12	34,3	32,7	55	34,5
13	36,8	35,2	57,5	37
14	39,3	37,7	60	39,5
15	41,8	40,2	62,5	42

Gegenstecker nach RAST 2.5
Mating connector according to RAST 2.5

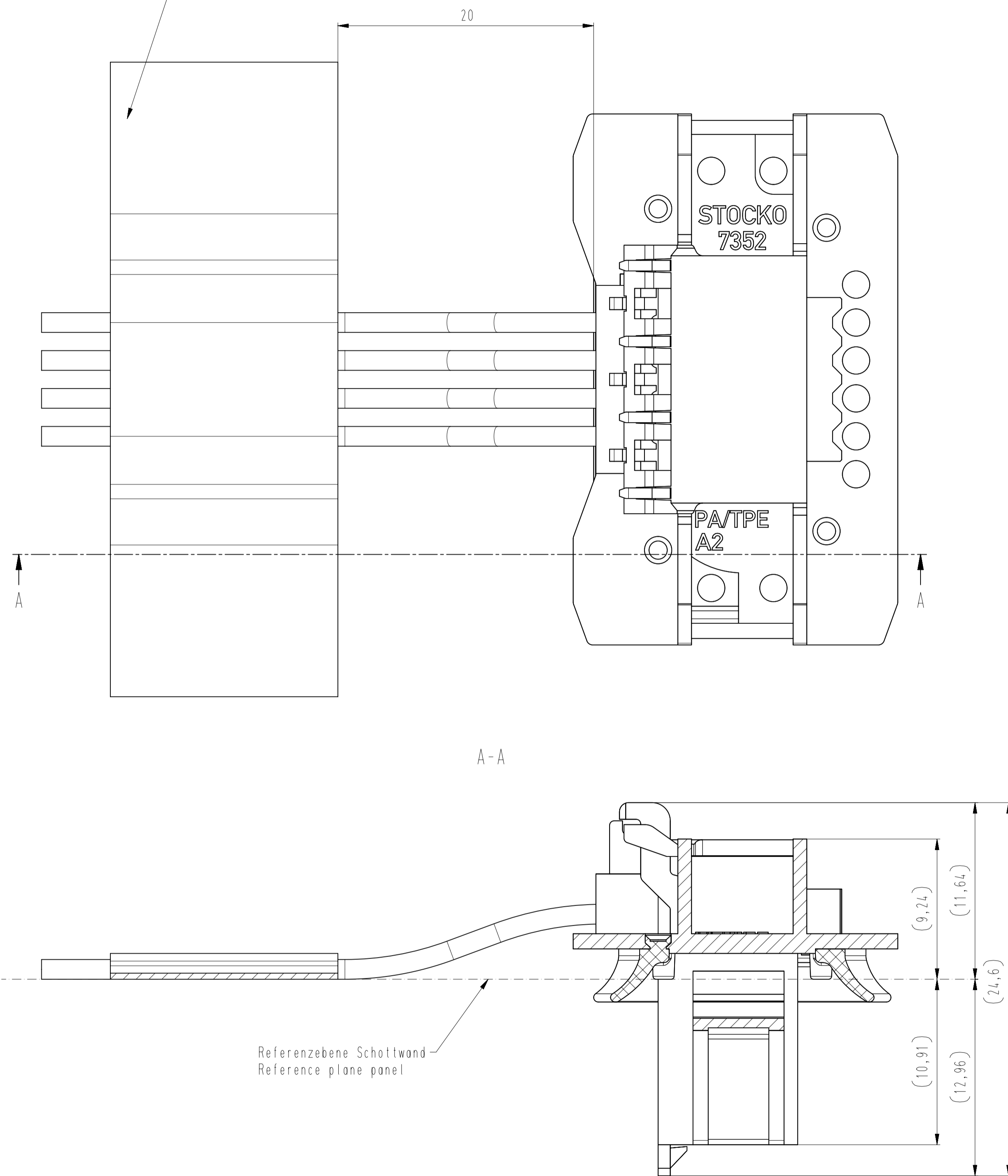
Bitte beachten Sie auch die Verarbeitungsempfehlungen, die nicht auf dieser Zeichnung vermerkt sind!
Please also respect the processing recommendations that are not mentioned on this drawing!

Verarbeitungsempfehlung:

Die Leitungen müssen gerade aus dem Steckverbinder herausgeführt und an dargestellter Position z.B. mit einem geeigneten Klebebandstreifen fixiert werden!

Processing recommendation:

The wires have to be arranged in a straight line to the chamber and have to be fixed at the shown position e.g. with an appropriate tape!



A-A

Referenzebene Schottwand
Reference plane panel

Zugabe für den Artikel / additional article		Datum / date		Name / name		Artikelbezeichnung / part description	
STOCKO CONTACT	Entwicklung Hellenthal	19.03.19	00021483	erstellt / prepared	23.08.17	U0021483	MSVV 7352-003 bis 015
Ein Unternehmen der Wieland Gruppe		Projekt-Nr. / project no.		Projekt-Leiter / controller		Kundenzeichnung / customer drawing	
		114066,0100		J.S.			

Diese Zeichnung darf ohne unsere Genehmigung weder vervielfältigt, noch Dritten Preisversteigert werden. Die Rechte an dieser Zeichnung sind vorbehalten. Any reproduction, distribution or use of this drawing without our written permission is prohibited. All rights reserved.

Technische Änderungen vorbehalten. Änderungen werden durch eine neue Ausgabe ersetzt. Technical changes reserved. Changes will be reserved.

Diese Zeichnung darf ohne unsere Genehmigung weder vervielfältigt, noch Dritten Preisversteigert werden. Die Rechte an dieser Zeichnung sind vorbehalten. Any reproduction, distribution or use of this drawing without our written permission is prohibited. All rights reserved.