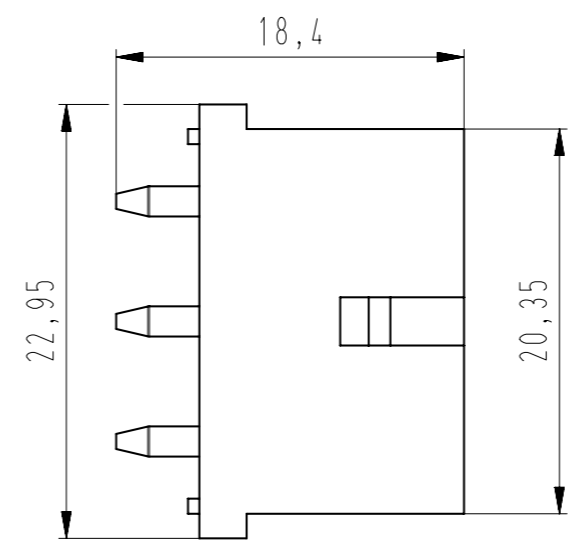
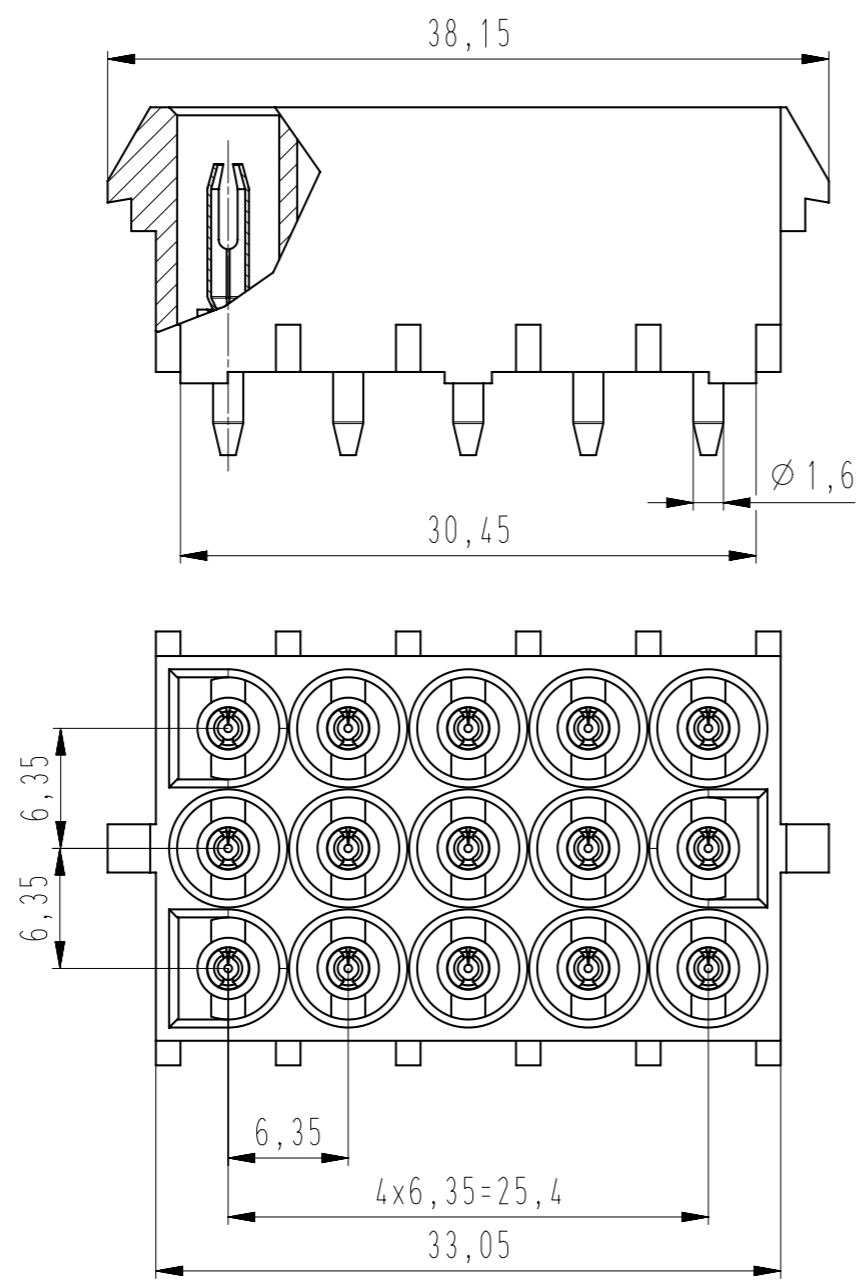
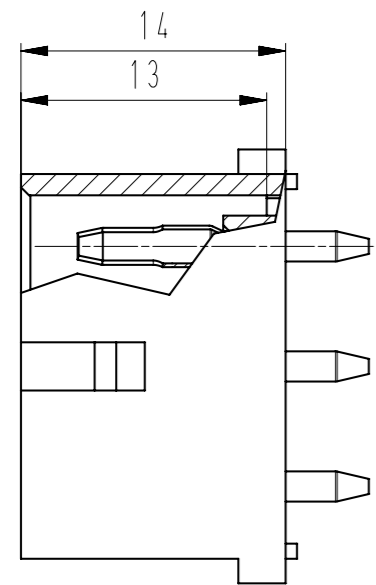
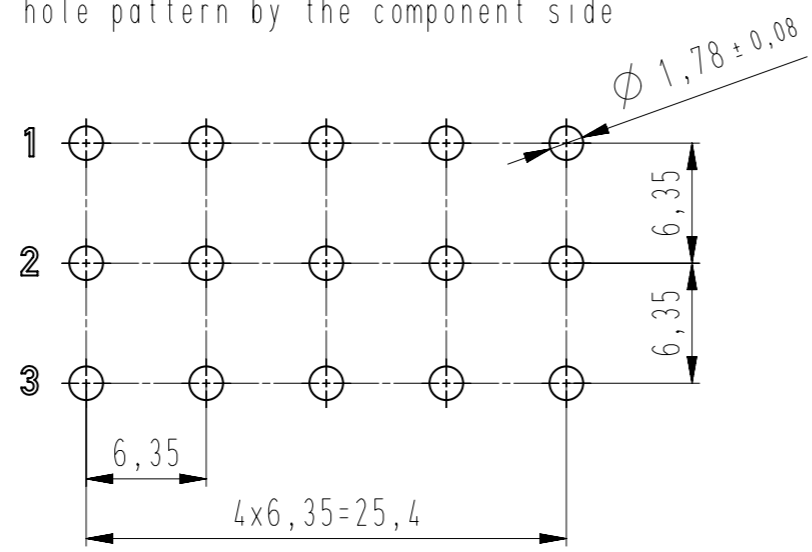


Diese Zeichnung darf ohne unsere Genehmigung weder vervielfältigt, noch dritten Personen zugänglich gemacht werden und bleibt unser Eigentum. Zuwiderhandlung ist strafbar.
 All rights strictly reserved. Reproduction or issue to third parties in any form whatsoever is not permitted without written authority from the proprietor. Violation is punishable.
 Technische Änderungen vorbehalten!
 Technical modifications will be reserved.
 Gesamte oder digital verteilte Zeichnungen benötigen zur Freigabe keine Unterschrift!
 Scanned or digitally distributed drawings do not need a signature for the release.
 Verteiler distributor
 Empfänger receiver
 SDH
 SDW
 -
 -
 -



Lochbild von der Bestückungsseite
hole pattern by the component side



Passender Gegenstecker:
suitable push-pull plug:
EH 713-015-XXX-CCC

mit Kontakten:
with contact:
RBB 8210.XXX

Kontaktmaterial:
contactmaterial:
Bronze, verzinkt
bronze, tin-plated

| -CCC- | | | | | |
|-----------------------|-----------------|----------------------|-----------------|----------------------|-----------------|
| Farbcode / color-code | | | | | |
| PA6/66-V0 | | PA66-V2 | | PA6- V2 ** | |
| Code Nr. code no. | Farbe colour | Code Nr. code no. | Farbe colour | Code Nr. code no. | Farbe colour |
| 960 | natur nature | 960 | natur nature | 960 | natur nature |

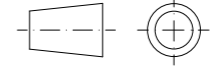

| -XXX- | |
|------------------------------|------------------------------|
| Materialcode / material-code | |
| Code Nr. code no. | Materialart material type |
| 001 | PA6/66-V0 |
| 002 | PA66-V2 |
| 003 | PA6-V2 ** |

** = Bauteil glühdrahtbeständig (GWT 750 °C), Prüfung nach IEC 60695-2-11, Beurteilung nach IEC 60335-1 (Flamme kürzer 2 s)
 ** = component glow wire resistant (GWT 750 °C), testing acc. to IEC 60695-2-11, assessment acc. to IEC 60335-1 (flame less than 2 s)

Beispiel Artikelbezeichnung:
example part description:

MS 7713-015-XXX-CCC

- Farbcode / colour-code
- Materialcode / material-code
- Polzahl / number of poles
- Artikelnummer / article number
- Alpha-Teil der Artikelnummer
alpha-part of the article-number

| | | | | | | |
|--|---|--|--------------|---|-----------------------|--|
| | | | | untolerierte Maße dimensions without tolerance | Toleranz tolerance | Identifikator / identifier MS_7713-015-XXX-CCC_KF |
| | | | | 0 bis/to 6 | ± 0,1 | Ersatz für Zeichnung / replace for drawing - |
| | | | | 6 bis/to 30 | ± 0,2 | |
| | | | | 30 bis/to 120 | ± 0,3 | |
| | | | | Winkel / angles | ± 2° | |
| 5 | Zeichnung in NX übernommen / drawing to NX adopted | 03.04.19 | U0001349 |  alle Maße / all dimensions in mm | | Maßstab / scale 2,5:1 |
| 4 | Text berichtigt / Text corrects | 11.03.10 | U0013643 | | | Artikelgruppe / article group - WN 50. 420 |
| 3 | 3D-Teil erstellt, Zeichnung angepasst | 12.12.07 | U0013679 | Datum / date | Name / name | Serie S-LOCK 6.35 Gehäuse 15-polig housing 15-poles |
| Index index | Änderung modification | Datum date | Name name | erstellt prepared | 30.06.05 | |
|  STOCKO CONTACT Ein Unternehmen der Wieland Gruppe | | zugehöriger Artikel dedicated article EH 713 | | Projekt-Nr. project-no. 104040.0100 | | Artikelbezeichnung / part description MS 7713-015-XXX-CCC |
| | | Entwicklung Hellenthal | | Projekt-Leiter / controller H.R. | | Kundenzzeichnung / customer drawing |

Beachten Sie die allgemeinen Sicherheits- und Verarbeitungshinweise für Steckverbinder und Kontakte: <http://www.stocko.de/catalog/pdf/sicherheitshinweise.pdf>. Respect general safety and processing information for connectors and contacts: <http://www.stocko.de/catalog/pdf/safety-information.pdf>.