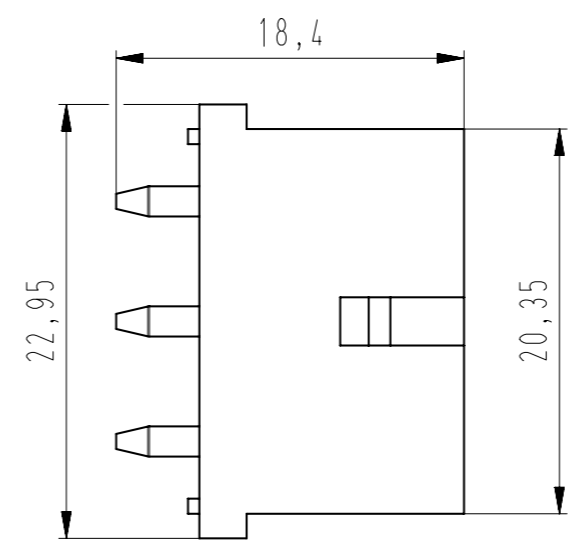
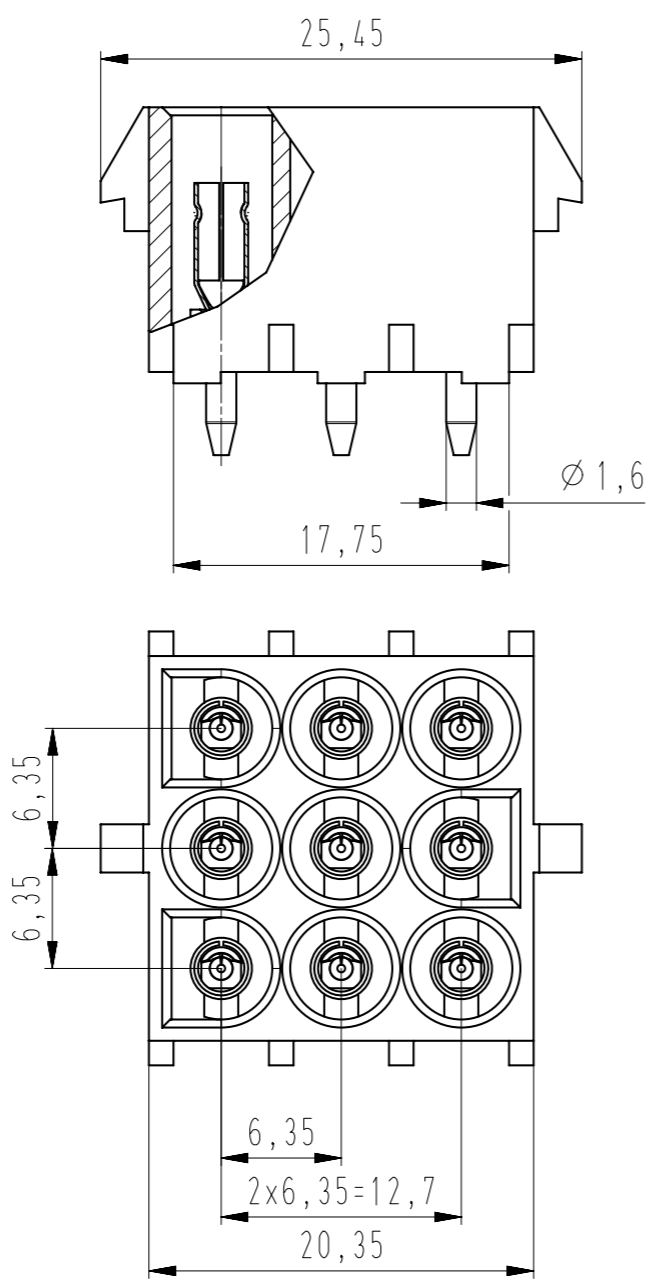
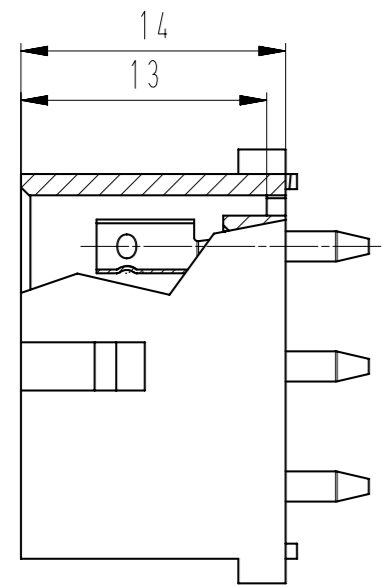


Diese Zeichnung darf ohne unsere Genehmigung weder vervielfältigt, noch dritten Personen zugänglich gemacht werden und bleibt unser Eigentum. Zuwiderhandlung ist strafbar.  
 All rights strictly reserved. Reproduction or issue to third parties in any form whatsoever is not permitted without written authority from the proprietor. Violation is punishable.

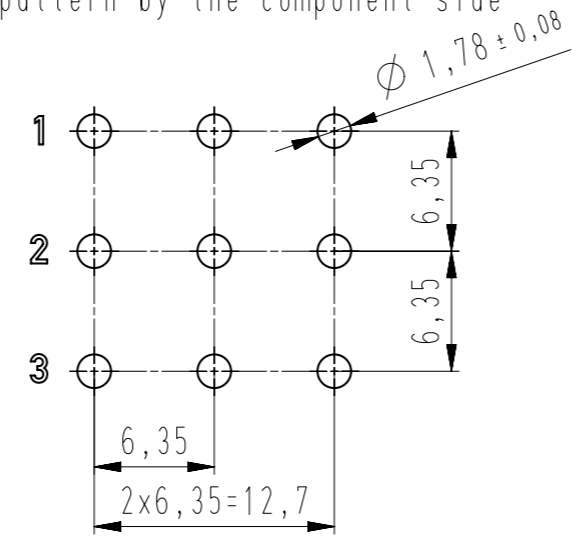
Technische Änderungen vorbehalten!  
 Technical modifications will be reserved.

Gesamte oder digital verteilte Zeichnungen benötigen zur Freigabe keine Unterschrift!  
 Scanned or digitally distributed drawings do not need a signature for the release!

Verteiler distributor
Empfänger receiver
SDH
SDW
-
-
-



Lochbild von der Bestückungsseite  
hole pattern by the component side



Passender Gegenstecker:  
suitable push-pull plug:  
EH 713-009-XXX-CCC

mit Kontakten:  
with contact:  
RTB 8211.XXX oder / or 8212.XXX

Kontaktmaterial:  
contactmaterial:  
Bronze, verzinkt  
bronze, tin-plated

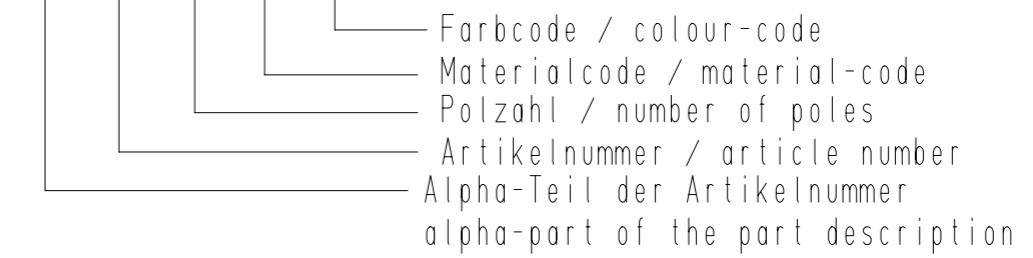
-CCC-					
Farbcode / color-code					
PA6/66-V0		PA66-V2		PA6- V2 **	
Code Nr. code no.	Farbe colour	Code Nr. code no.	Farbe colour	Code Nr. code no.	Farbe colour
960	natur nature	960	natur nature	960	natur nature

-XXX-	
Materialcode / material-code	
Code Nr. code no.	Materialart material type
001	PA6/66-V0
002	PA66-V2
003	PA6-V2 **

\*\* = Bauteil glühdrahtbeständig (GWT 750 °C), Prüfung nach IEC 60695-2-11, Beurteilung nach IEC 60335-1 (Flamme kürzer 2 s)  
 \*\* = component glow wire resistant (GWT 750 °C), testing acc. to IEC 60695-2-11, assessment acc. to IEC 60335-1 (flame less than 2 s)

Beispiel Artikelbezeichnung:  
example part description:

MS 7712-009-XXX-CCC



				untolerierte Maße dimensions without tolerance	Toleranz tolerance	Identifikator / identifier MS_7712-009-XXX-CCC_K
				0 bis/to 6	± 0,1	Ersatz für Zeichnung / replace for drawing -
				6 bis/to 30	± 0,2	
				30 bis/to 120	± 0,3	
				Winkel / angles	± 2°	
5	Zeichnung war KF / drawing was KF	05.07.19	U0013667			Maßstab / scale 2,5:1
4	Zeichnung in NX übernommen / drawing to NX adopted	03.04.19	U0001349			Artikelgruppe / article group - WN 50. 420
3	Text berichtigt / Text corrects	11.03.10	U0013643			Serie S-LOCK 6.35 Gehäuse 9-polig housing 9-poles
2	3D-Teil erstellt, Zeichnung angepasst	12.12.07	U0013679			
Index index	Änderung modification	Datum date	Name name	erstellt prepared	29.06.05	Jäger
		zugehöriger Artikel dedicated article EH 713		Projekt-Nr. project-no. 104040.0100		Artikelbezeichnung / part description MS 7712-009-XXX-CCC
STOCKO CONTACT Ein Unternehmen der Wieland Gruppe		Entwicklung Hellenthal		Projekt-Leiter / controller H.R.		Kundenzeichnung / customer drawing

Beachten Sie die allgemeinen Sicherheits- und Verarbeitungshinweise für Steckverbinder und Kontakte: <http://www.stocko.de/catalog/pdf/sicherheitshinweise.pdf> Respect general safety and processing information for connectors and contacts: <http://www.stocko.de/catalog/pdf/safety-information.pdf>