

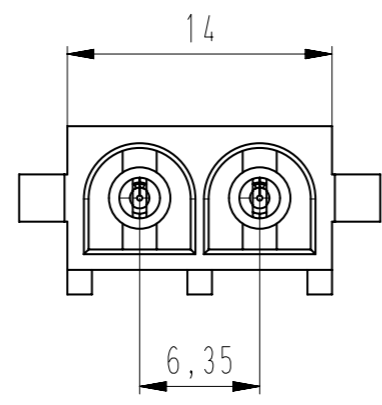
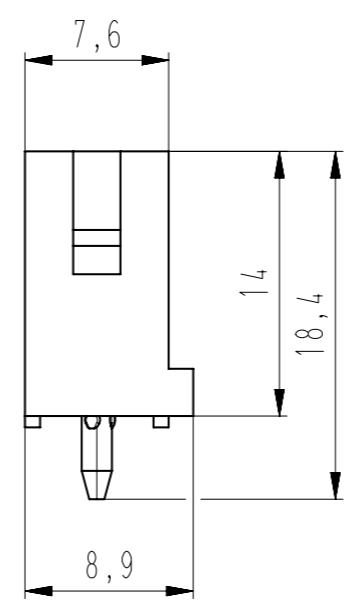
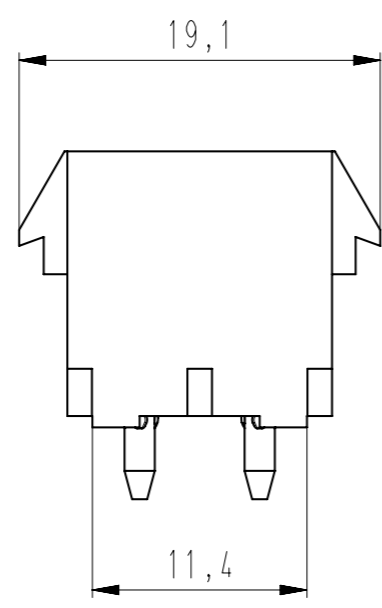
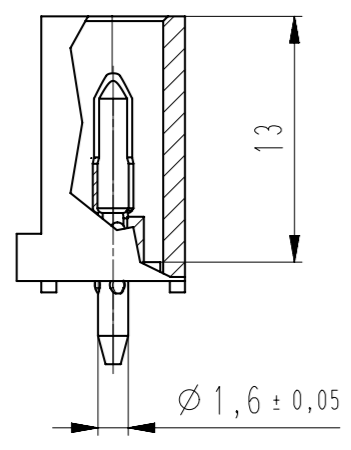
Diese Zeichnung darf ohne unsere Genehmigung weder vervielfältigt, noch dritten Personen zugänglich gemacht werden und bleibt unser Eigentum. Zuwiderhandlung ist strafbar.
 All rights strictly reserved. Reproduction or issue to third parties in any form whatsoever is not permitted without written authority from the proprietor. Violation is punishable.

Technische Änderungen vorbehalten!
 Technical modifications will be reserved.

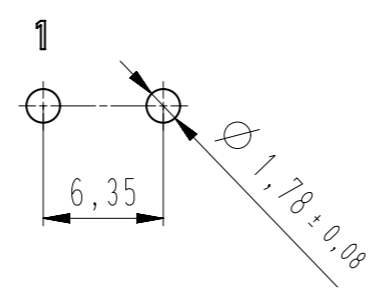
Gesamte oder digital verteilte Zeichnungen benötigen zur Freigabe keine Unterschrift!
 Scanned or digitally distributed drawings do not need a signature for the release.

Verteiler distributor
Empfänger receiver
SDH
SDW
-
-
-

1 2 3 4 5 6 7 8



Lochbild von der Bestückungsseite
hole pattern by the component side



Passender Gegenstecker:
suitable push-pull plug:
EH 703-002-XXX-CCC

mit Kontakten:
with contact:
RTB 8210.XXX

Kontaktmaterial:
contact material:
Bronze, verzinkt
bronze, tin-plated

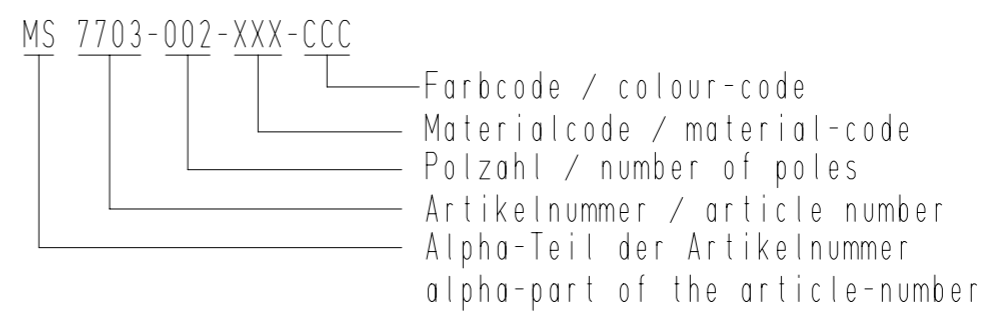
-CCC-					
Farbcode / color-code					
PA6/66-V0		PA66-V2		PA6- V2 **	
Code Nr. code no.	Farbe colour	Code Nr. code no.	Farbe colour	Code Nr. code no.	Farbe colour
960	natur nature	960	natur nature	960	natur nature

-XXX-	
Materialcode / material-code	
Code Nr. code no.	Materialart material type
001	PA6/66-V0
002	PA66-V2
003	PA6-V2 **

** = Bauteil glühdrahtbeständig (GWT 750 °C), Prüfung nach IEC 60695-2-11, Beurteilung nach IEC 60335-1 (Flamme kürzer 2 s)
 ** = component glow wire resistant (GWT 750 °C), testing acc. to IEC 60695-2-11, assessment acc. to IEC 60335-1 (flame less than 2 s)

314	④ ähnlich altrosa alike antique pink
-----	---

Beispiel Artikelbezeichnung:
example part description:



5	Zeichnung in NX übernommen / drawing to NX adopted	03.04.19	U0001349	untolerierte Maße / dimensions without tolerance	Toleranz tolerance	Identifikator / identifier	
4	Farbe 314 hinzu / color 314 added	03.03.15	U0013667	0 bis/to 6	± 0,1	MS_7703-002-XXX-CCC_KF	
3	Text berichtigt / Text corrects	11.03.10	U0013643	6 bis/to 30	± 0,2	Ersatz für Zeichnung / replace for drawing	
2	3D-Teil erstellt, Zeichnung angepasst	12.12.07	Jäger	30 bis/to 120	± 0,3	-	
1	Spezifikationen hinzu	15.12.05	Jäger	Winkel / angles	± 2°	-	
Index index	Änderung modification	Datum date	Name name	Maßstab / scale			
				2,5:1			
				Artikelgruppe / article group - WN 50.420			
				Serie S-LOCK 6.35			
				Gehäuse 2-polig			
				housing 2-poles			
				-			
STOCKO CONTACT Ein Unternehmen der Wieland Gruppe				zugehöriger Artikel / dedicated article EH 703		Projekt-Nr. / project-no. 104040.0100	
				Entwicklung / development Hellenthal		Projekt-Leiter / controller H.R.	
				Artikelbezeichnung / part description MS 7703-002-XXX-CCC			
				Kundenzzeichnung / customer drawing			

Beachten Sie die allgemeinen Sicherheits- und Verarbeitungshinweise für Steckverbinder und Kontakte: <http://www.stocko.de/catalog/pdf/sicherheitshinweise.pdf>. Respect general safety and processing information for connectors and contacts: <http://www.stocko.de/catalog/pdf/safety-information.pdf>.