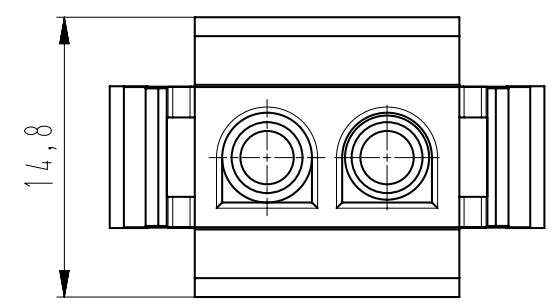
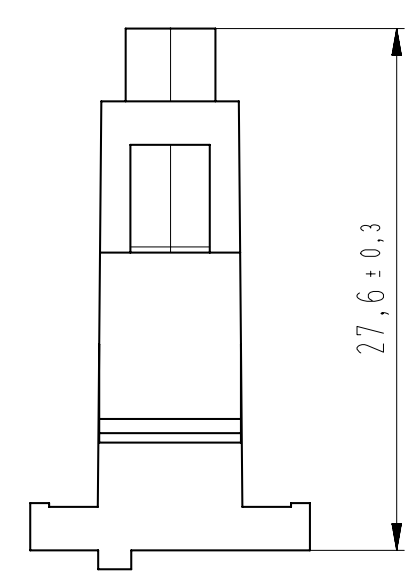
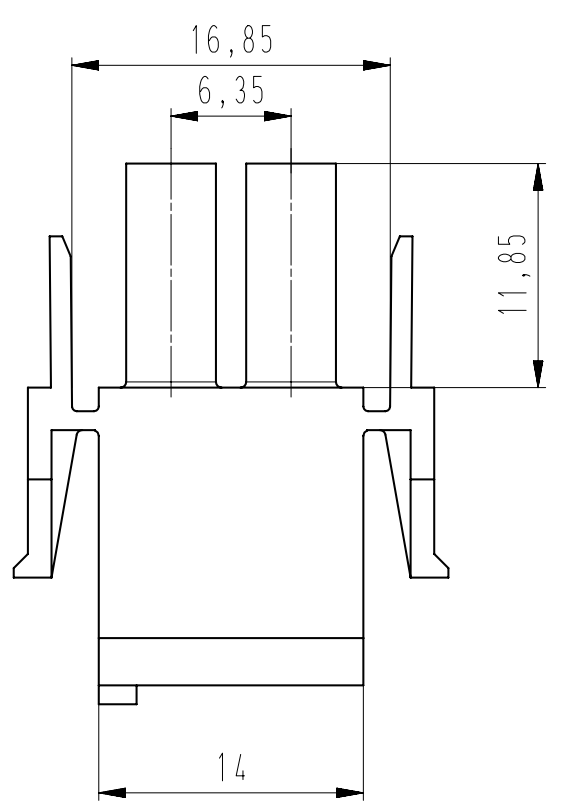
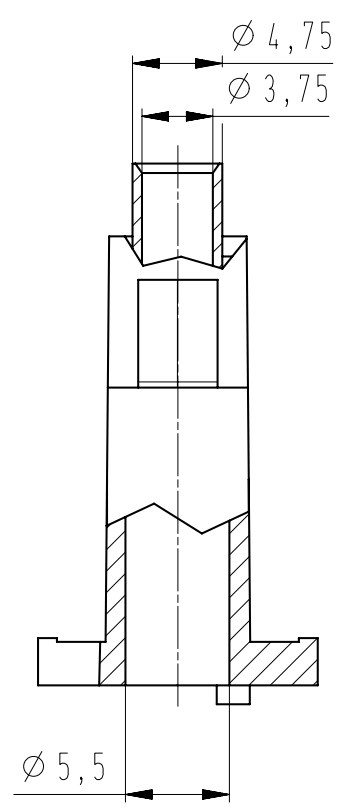


Diese Zeichnung darf ohne unsere Genehmigung weder vervielfältigt, noch dritten Personen zugänglich gemacht werden und bleibt unser Eigentum. Zuwiderhandlung ist strafbar.
 All rights strictly reserved. Reproduction or issue to third parties in any form whatsoever is not permitted without written authority from the proprietor. Violation is punishable.
 Technische Änderungen vorbehalten!
 Technical modifications will be reserved.
 Gesamte oder digital verteilte Zeichnungen benötigen zur Freigabe keine Unterschrift!
 Scanned or digitally distributed drawings do not need a signature for the release.
 Verteiler distributor
 Empfänger receiver
 SDH
 SDW
 -
 -
 -



-CCC-					
Farbcode / color-code					
PA6/66-V0		PA66-V2		PA6- V2 **	
Code Nr. / code no.	Farbe / colour	Code Nr. / code no.	Farbe / colour	Code Nr. / code no.	Farbe / colour
960	natur / nature	960	natur / nature	960	natur / nature
300	rot / red			314	ähnlich altrosa / alike antique pink

-XXX-	
Materialcode / material-code	
Code Nr. / code no.	Materialart / material type
001	PA6/66-V0
002	PA66-V2
003	PA6-V2 **

** = Bauteil glühdrahtbeständig (GWT 750 °C), Prüfung nach IEC 60695-2-11, Beurteilung nach IEC 60335-1 (Flamme kürzer 2 s)
 ** = component glow wire resistant (GWT 750 °C), testing acc. to IEC 60695-2-11, assessment acc. to IEC 60335-1 (flame less than 2 s)

Beispiel Artikelbezeichnung:
 example part description:

EH 703-002-XXX-CCC

Farbcode / colour-code
 Materialcode / material-code
 Polzahl / number of poles
 Artikelnummer / article number
 Alpha-Teil der Artikelnummer
 alpha-part of the article-number

				untolerierte Maße / dimensions without tolerance	Toleranz / tolerance	Identifikator / identifier
				0 bis/to 6	± 0.1	EH_703-002-XXX-CCC_KF
				6 bis/to 30	± 0.2	Ersatz für Zeichnung / replace for drawing
				30 bis/to 120	± 0.3	-
7	Zeichnung in NX übernommen / drawing to NX adopted	03.04.19	U0001349			Maßstab / scale 2.5:1
6	Farbcode 314 hinzu / colour-Code 314 added	25.10.12	U0001349			Warengruppe / material group 420
5	Spezifikation hinzu / specification added	10.05.10	U0013667			Serie S-LOCK 6.35
				Datum / date	Name / name	Gehäuse 2-polig / housing 2-poles
Index index	Änderung / modification	Datum / date	Name / name	erstellt / prepared	10.08.05	Jäger
		zugehöriger Artikel / dedicated article	Projekt-Nr. / project-no.	Artikelbezeichnung / article name		
STOCKO CONTACT		EH 702; MS 7702; MS 7703	104040.0100	EH 703-002-XXX-CCC		
Ein Unternehmen der Wieland Gruppe		Entwicklung Hellenthal	Projekt-Leiter / controller H.R.	Kundenzzeichnung / customer drawing		

Bestückung mit Kontakten der Serien RBB 8210, RTB 8211 und RTB 8212

Passender Gegenstecker suitable push-pull plug:
 EH 702-002-XXX-CCC
 MS 7702-002-XXX-CCC
 MS 7703-002-XXX-CCC

Beachten Sie die allgemeinen Sicherheits- und Verarbeitungshinweise für Steckverbinder und Kontakte: <http://www.stocko.de/catalog/pdf/sicherheitshinweise.pdf> Respect general safety and processing information for connectors and contacts: <http://www.stocko.de/catalog/pdf/safety-information.pdf>