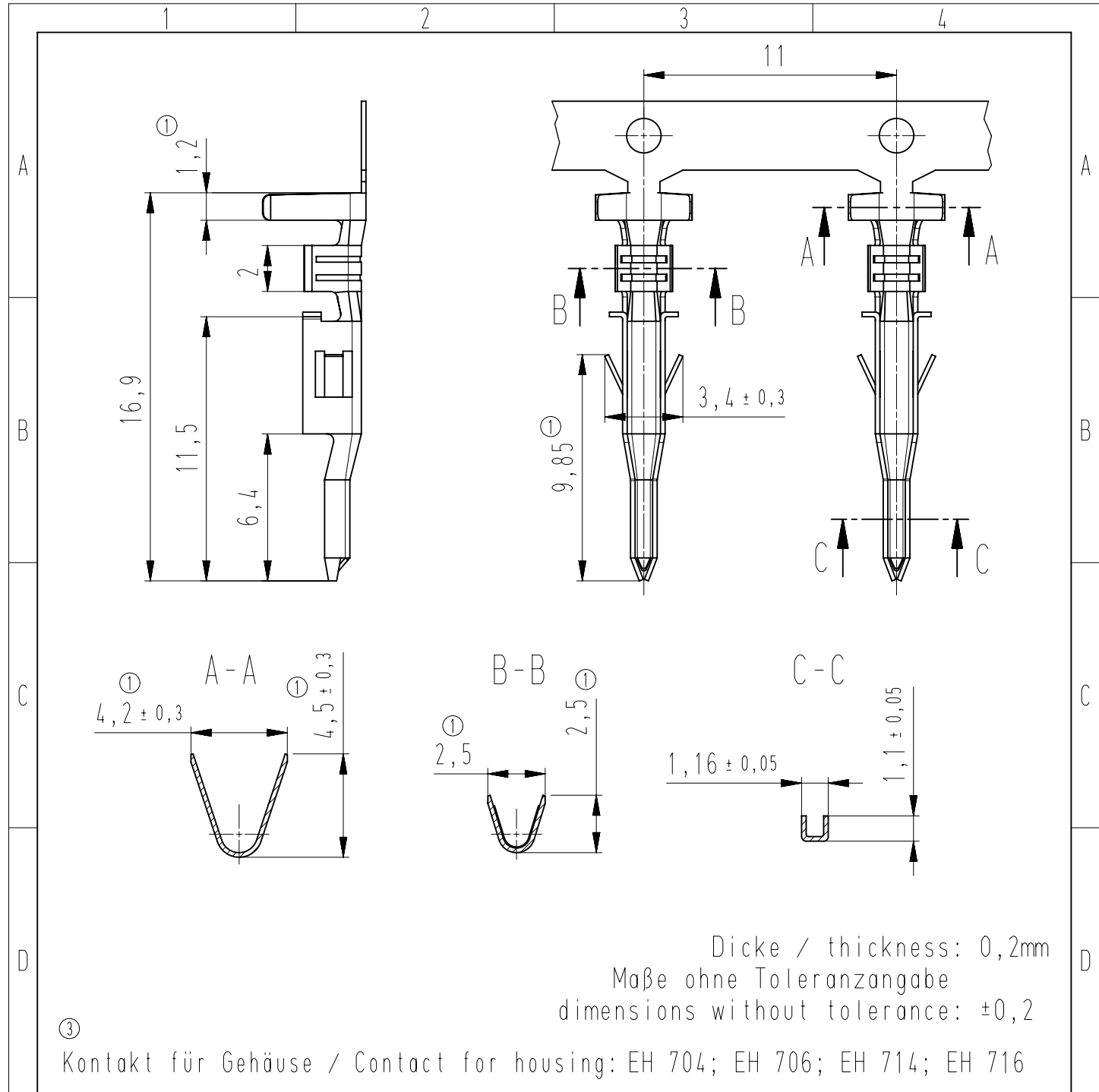
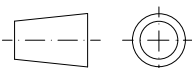



Diese Zeichnung darf ohne unsere Genehmigung weder vervielfältigt, noch dritten Personen zugänglich gemacht werden und bleibt unser Eigentum. Zuwiderhandlung ist strafbar.
 All rights strictly reserved. Reproduction or issue to third parties in any form whatsoever is not permitted without written authority from the proprietor. Violation is punishable.

Gesamte oder digital verteilte Zeichnungen benötigen zur Freigabe keine Unterschrift!
 Scanned or digitally distributed drawings do not need a signature for the release!



③ Dicke / thickness: 0,2mm
 Maße ohne Toleranzangabe
 dimensions without tolerance: ±0,2
 Kontakt für Gehäuse / Contact for housing: EH 704; EH 706; EH 714; EH 716

RTB 8229.120	verzinnt tin plated	CuZn	0,5-1,00 mm ² ①	AWG 18 ② - AWG 20	max. 2,1 mm ¹	
Referenz reference	Veredelung refinement	Material material	Leiterquerschnitt conductor cross-section		∅ Isolierstoff insulating material	
			untolerierte Maße dimensions without tolerance	Toleranz tolerance	Identifikator / identifier RTB_8229.120_K	
3	Hinweis hinzu / note added Zeichnung überarbeitet / Drawing revised	19.12.16 U0013667	0 bis/to 6	± 0.1	Ersatz für Zeichnung / replace for drawing	
			6 bis/to 30	± 0.2	-	
			30 bis/to 120	± 0.3		
2	AWG-Bezeichnungen hinzu AWG indication added	05.12.12 U0013667	 alle Maße / all dimensions in mm		Maßstab / scale 4:1	
1	Kabeldurchmesser, Toleranzen und Maße angepasst	28.08.07 U0013667			Warengruppe / material group 410	
					Serie S-FIT 4.20	
			Datum / date	Name / name	Kontakt Contact	
Index index	Änderung modification	Datum date	Name name	erstellt prepared	01.12.06 U0013667	
 STOCKO CONTACT Ein Unternehmen der Wieland Gruppe		zugehöriger Artikel dedicated article EH 704; EH 706; EH 714; EH 716	Projekt-Nr. project-no. 104039.0100	Artikelbezeichnung / part description RTB 8229.120		A4v
		Entwicklung Hellenthal	Projekt-Leiter / controller H.R.	Kundenzeichnung / customer drawing		

Beachten Sie die allgemeinen Sicherheits- und Verarbeitungshinweise für Steckverbinder und Kontakte: <http://www.stocko.de/catalog-pdf/sicherheits-hinweise.pdf> Respect general safety and processing information for connectors and contacts: <http://www.stocko.de/catalog-pdf/safety-information.pdf>