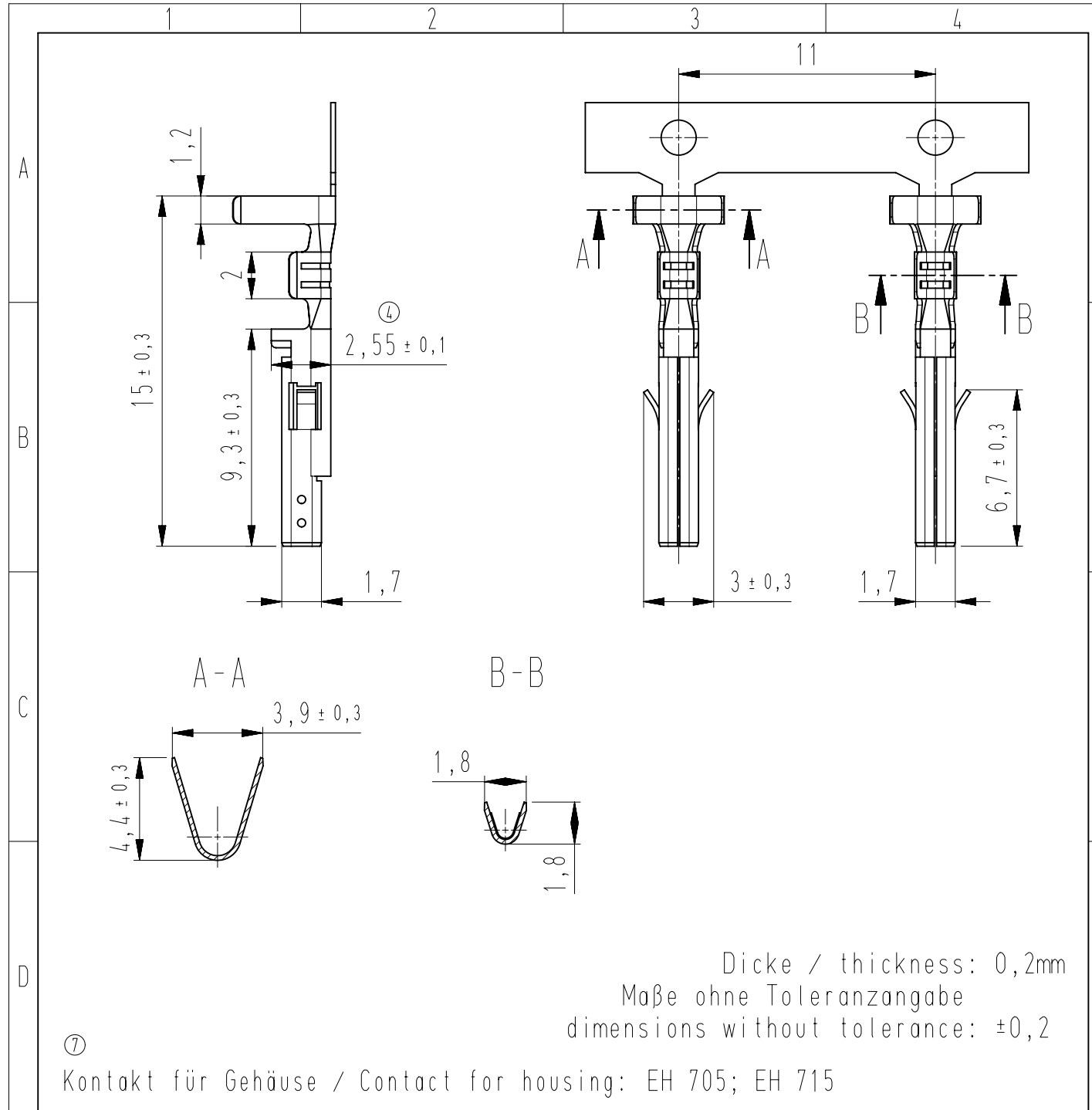


Diese Zeichnung darf ohne unsere Genehmigung weder vervielfältigt, noch dritten Personen zugänglich gemacht werden und bleibt unser Eigentum. Zuwiderhandlung ist strafbar.
 All rights strictly reserved. Reproduction or issue to third parties in any form whatever is not permitted without written authority from the proprietor. Violation is punishable.

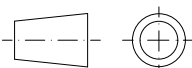

Zeichnungsunterschiede sind sofort der Produktentwicklung zu melden!
 Drawing differences are to be announced immediately to product design!

Gesamte oder digital verteilte Zeichnungen benötigen zur Freigabe keine Unterschrift!
 Scanned or digitally distributed drawings do not need a signature for the release!



Dicke / thickness: 0,2mm
 Maße ohne Toleranzangabe
 dimensions without tolerance: ±0,2

⑦ Kontakt für Gehäuse / Contact for housing: EH 705; EH 715

RBB 8230.020	verzinkt tin plated	CuZn	0,22-0,48 mm ²	AWG 22 ^⑥ - AWG 24	max. 2,1 mm ^⑤
Referenz reference	Veredelung refinement	Material material	Leiterquerschnitt conductor cross-section		∅ Isolierstoff insulating material
			untolerierte Maße dimensions without tolerance	Toleranz tolerance	Identifikator / identifier RBB_8230.020_K
7	Hinweis hinzu / note added Zeichnung überarbeitet / Drawing revised	20.12.16 U0013667	0 bis/to 6	± 0,1	Ersatz für Zeichnung / replace for drawing
			6 bis/to 30	± 0,2	-
			30 bis/to 120	± 0,3	
6	AWG-Bezeichnungen hinzu AWG indication added	05.05.12 U0013667	 alle Maße / all dimensions in mm		Maßstab / scale 4:1
5	Isodurchmesser war 1,6 ist 2,1	02.03.09 U0013667			Warengruppe / material group 410
4	Isodurchmesser war 2,1. Maß 2,55 hinzu	29.10.08 U0013643	Datum / date	Name / name	Serie S-FIT 4.20 Kontakt Contact
Index index	Änderung modification	Datum date	Name name	erstellt prepared	
			01.12.06	U0013667	
 STOCKO CONTACT Ein Unternehmen der Wieland Gruppe		zugehöriger Artikel dedicated article EH 705; EH 715 Entwicklung Hellenthal	Projekt-Nr. project-no. 104039.0100 Projekt-Leiter / controller H.R.	Artikelbezeichnung / part description RBB 8230.020 Kundenzeichnung / customer drawing	

Beachten Sie die allgemeinen Sicherheits- und Verarbeitungshinweise für Steckverbinder und Kontakte: <http://www.stocko.de/catalog-pdf/sicherheitshinweise.pdf>. Respect general safety and processing information for connectors and contacts: <http://www.stocko.de/catalog-pdf/safety-information.pdf>.