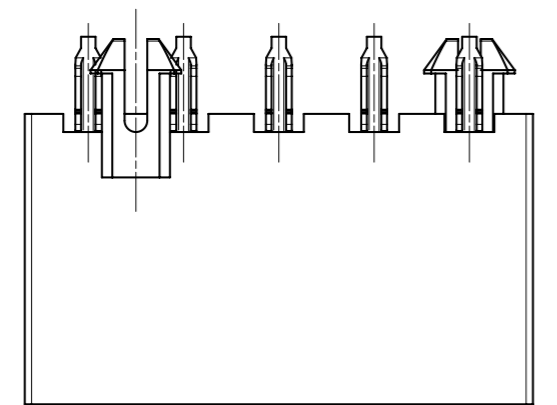
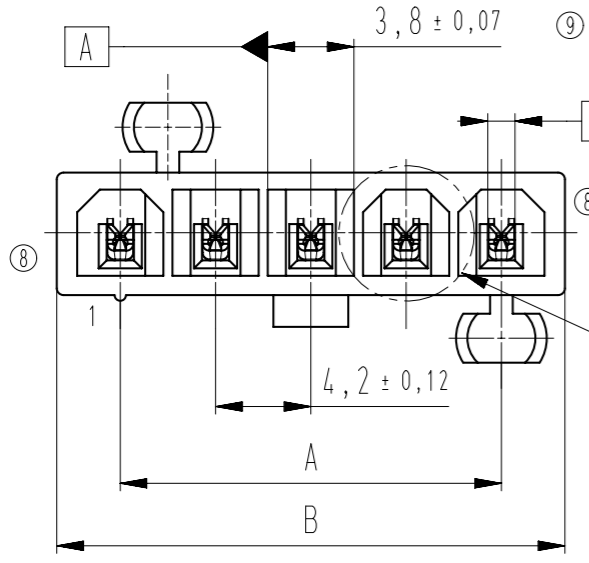
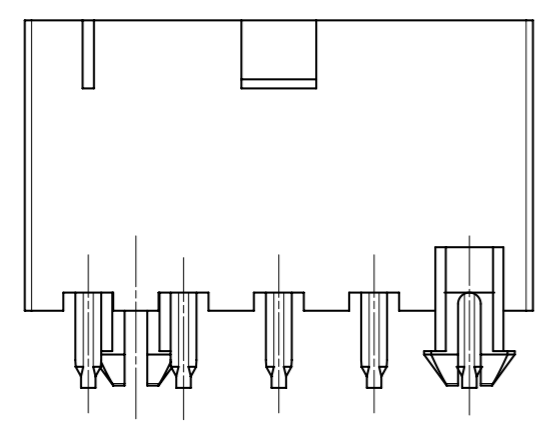
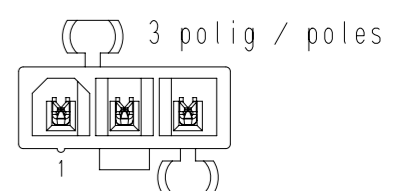
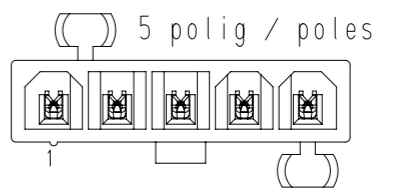
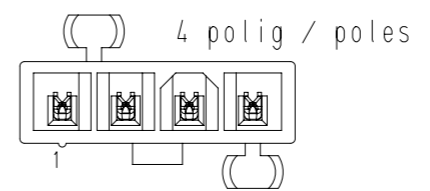
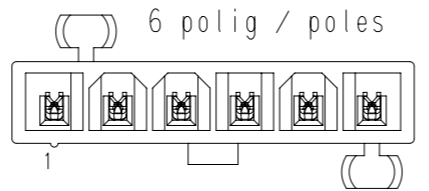
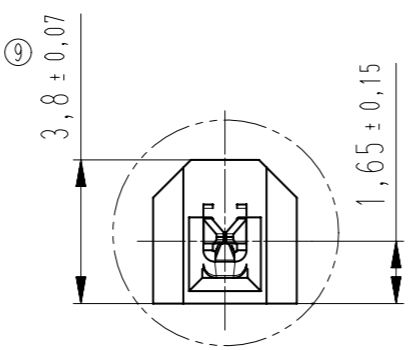
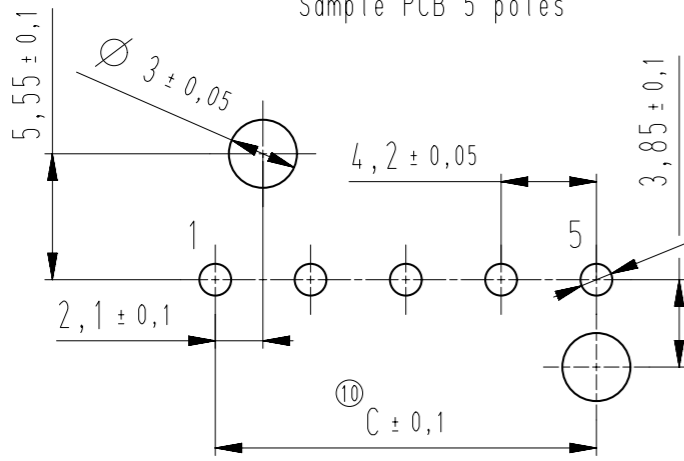


Diese Zeichnung darf ohne unsere Genehmigung weder vervielfältigt, noch dritten Personen zugänglich gemacht werden und bleibt unser Eigentum. Zuwiderhandlung ist strafbar.  
 All rights strictly reserved. Reproduction or issue to third parties in any form whatsoever is not permitted without written authority from the proprietor. Violation is punishable.  
 Technische Änderungen vorbehalten!  
 Technical modifications will be reserved.  
 Gesamte oder digital verteilte Zeichnungen benötigen zur Freigabe keine Unterschrift!  
 Scanned or digitally distributed drawings do not need a signature for the release.  
 Verleiher distributor  
 Empfänger receiver  
 SDH  
 SFA  
 -  
 -  
 -



Empfehlung für Lochbilder  
 Beispiel Leiterplatte 5 polig  
 recommendation of PCB holes  
 Sample PCB 5 poles



-VV-	
Verpackungs-Code / packing code	
VV Verpackungsart/packaging	Bemerkung/remark
EM Einzelmagazin single magazin	WN 50.410

-CCC-	
Farbcode / colour code	
Code-Nr. code no.	Farbe colour
960	natur nature

-XXX-	
Materialcode / material code	
Code-Nr. code no.	Materialart material type
001	PA66-V0
002	PA66-V2
003	PA6-V2 WN 14.0605

Materialcode / material code  
 003  
 Bauteil glühdrahtbeständig (GWT 750 °C)  
 Prüfung nach IEC 60695-2-11  
 Beurteilung nach IEC 60335-1  
 (Flamme kürzer 2 s)  
 component glow wire resistant (GWT 750 °C)  
 testing acc. to IEC 60695-2-11  
 assessment acc. to IEC 60335-1  
 (flame less than 2 s)

Hinweis zu Material -003 / note for material -003  
 Positionierzapfen können, abhängig vom Lötverfahren, aufschmelzen. Dies stellt keine Funktionsbeeinträchtigung dar. Die Eignung muss vom Kunden beurteilt werden.  
 Fixation-pegs can melt depending on used soldering-process. This is not relevant for function. The suitability has to be evaluated by the customer.

Beispiel Artikelbezeichnung:  
 example designation article:

MSVV 7706-PPP-XXX-CCC

- Farbcode / colour code
- Materialcode / material code
- Polzahl / no. of poles
- Artikel-Nr. / part no.
- Verpackungscode / packing code
- Alpha-Teil der Artikelbezeichnung  
alpha part of the part description

Kontaktmaterial: Messing, verzinkt  
 contact material: brass, tin-plated

Polzahl no. of poles -PPP-	A	B	C
006	21,0 <sup>+0,1</sup> / <sub>-0,2</sub>	26,4 ± 0,25	21
005	16,8 <sup>+0,1</sup> / <sub>-0,2</sub>	22,2 ± 0,25	16,8
004	12,6 <sup>+0,1</sup> / <sub>-0,15</sub>	18 ± 0,2	12,6
003	8,4 <sup>+0,1</sup> / <sub>-0,15</sub>	13,8 ± 0,2	8,4
002	4,2 <sup>+0,1</sup> / <sub>-0,15</sub>	9,6 ± 0,2	-

untolerierte Maße dimensions without tolerance	Toleranz tolerance	Identifikator / identifier MSVV_7706-003-006_K
10 BemäÙung korrigiert; Spalte hinzugefügt Dimension corrected; column Added	0 bis/to 6 6 bis/to 38 38 bis/to 120	Ersatz für Zeichnung / replace for drawing -
9 Toleranzen angepasst / tolerances adapted Hinweis Material / note material	08.08.16 U0013667	Maßstab / scale 3:1 Warengruppe / material group 410
8 Darstellung Aussenkammern angepasst; representation outside chambers adapted	04.11.15 U0013667	Serie S-FIT 4.20
Index index	Änderung modification	Datum date
	erstellt prepared	Name name
	04.12.07 U0013667	alle Maße / all dimensions in mm
		Wanne stehend mit Zapfen wafer straight with pin
STOCKO Ein Unternehmen der Wieland Gruppe	zugehöriger Artikel dedicated article EH 705	Projekt-Nr. project-no. 104039.0100
	Entwicklung Hellenthal	Projekt-Leiter / controller HR
		Artikelbezeichnung / article name MSVV 7706-003 bis -006
		Kundenzzeichnung / customer drawing

Beachten Sie die allgemeinen Sicherheits- und Verarbeitungshinweise für Steckverbinder und Kontakte: <http://www.stocko.de/catalog/pdf/sicherheitshinweise.pdf>. Respect general safety and processing information for connectors and contacts: <http://www.stocko.de/catalog/pdf/safety-information.pdf>.