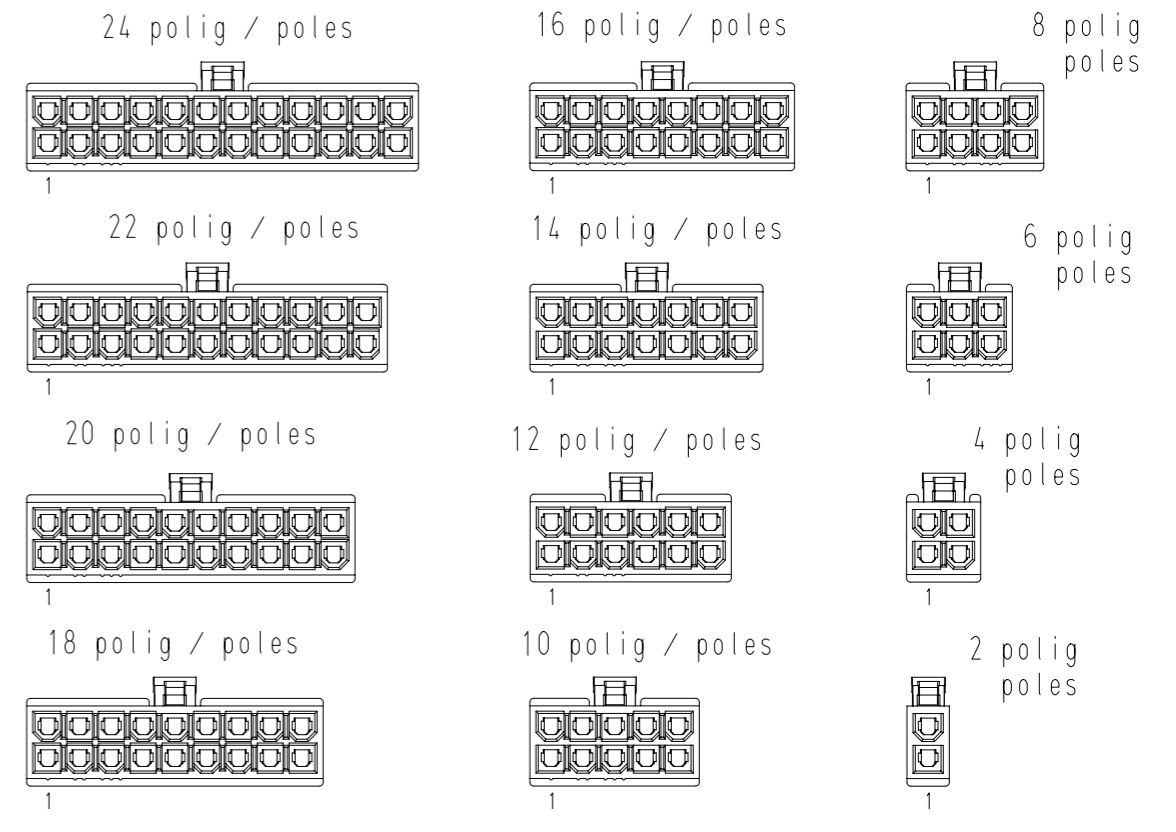
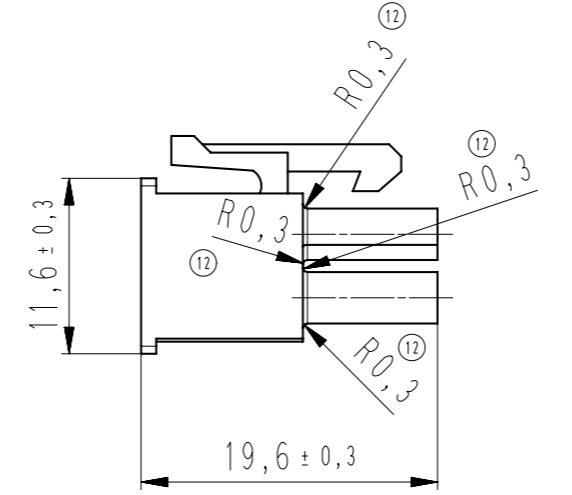
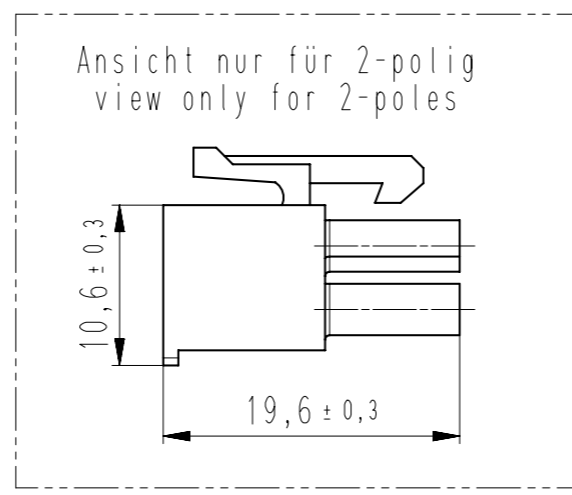
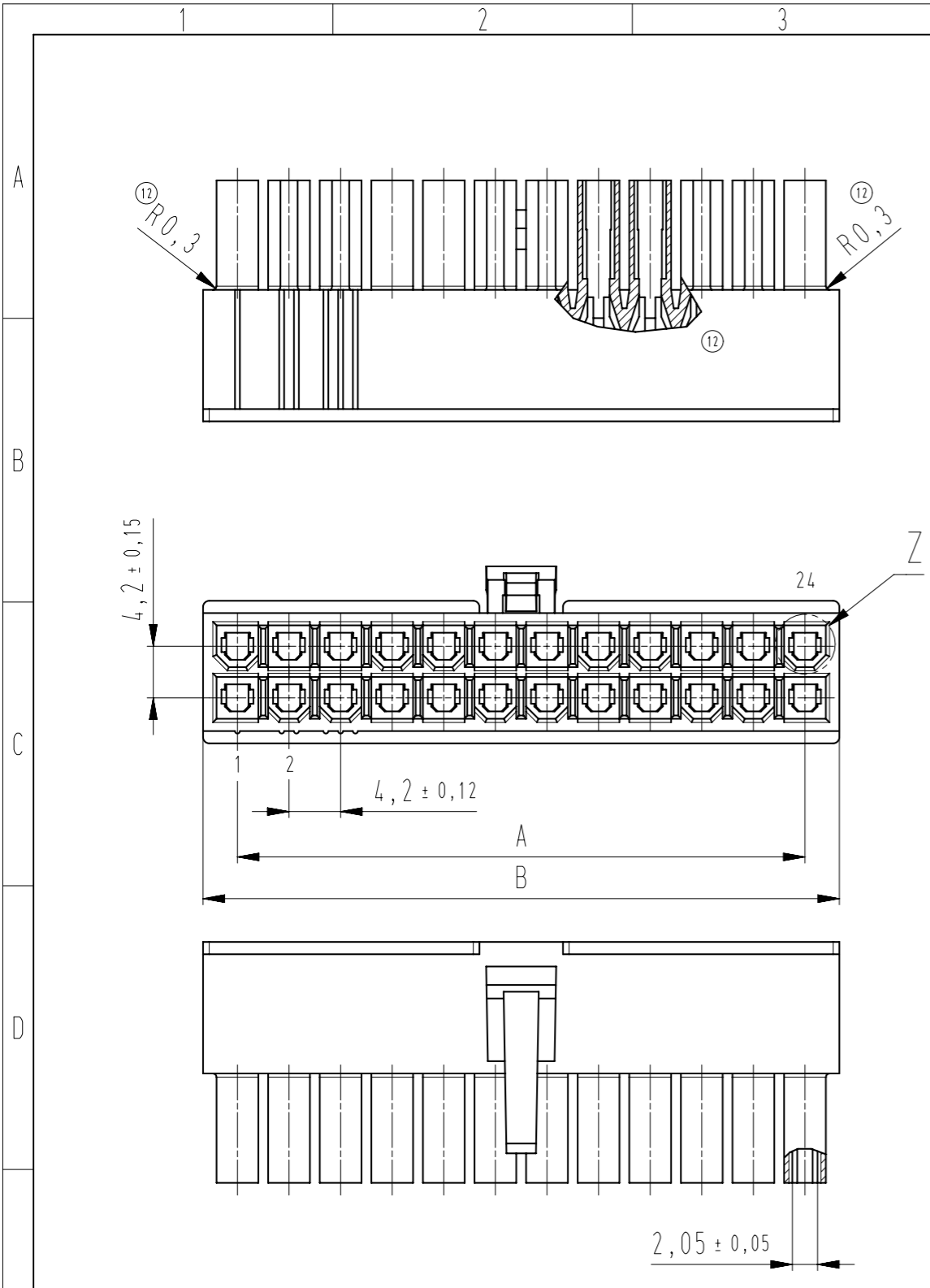


Diese Zeichnung darf ohne unsere Genehmigung weder vervielfältigt, noch dritten Personen zugänglich gemacht werden und bleibt unser Eigentum. Zuwiderhandlung ist strafbar.
 All rights strictly reserved. Reproduction or issue to third parties in any form whatsoever is not permitted without written authority from the proprietor. Violation is punishable.
 Technische Änderungen vorbehalten!
 Technical modifications will be reserved.
 Gesamte oder digital verteilte Zeichnungen benötigen zur Freigabe keine Unterschrift!
 Scanned or digitally distributed drawings do not need a signature for the release.
 Verteiler distributor
 Empfänger receiver
 SDH
 SDW
 SFA
 -
 -



| | |
|------------------------------|-----------------------------|
| -XXX- | |
| Materialcode / material code | |
| Code-Nr. / code no. | Materialart / material type |
| 003 | PA6-V2 WN 14.0605 |

| | |
|-----------------------|-------------------------------------|
| -CCC- | |
| Farbcode / color code | |
| Code-Nr. / code no. | Farbe / color |
| 960 | natur / nature |
| 314 | ähnlich altrosa / alike antique pin |
| 512 | blau / blue |
| 116 | gelb / yellow |

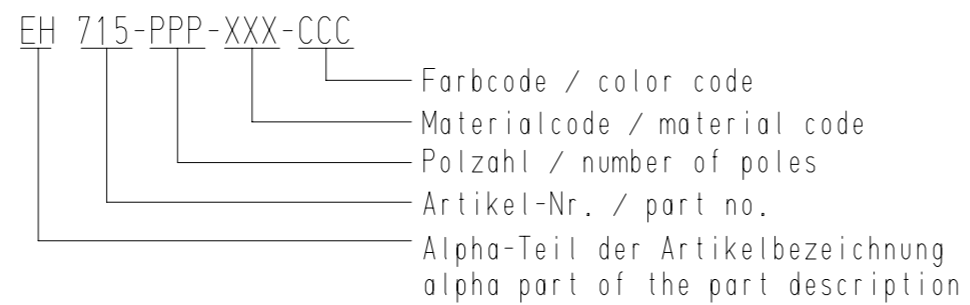
| Polzahl no. of poles -PPP- | A | B |
|----------------------------|------------------------------------------------------------|-----------------|
| 024 | 42,6 $\begin{smallmatrix} +0,1 \\ -0,3 \end{smallmatrix}$ | 51,8 $\pm 0,3$ |
| 022 | 42,0 $\begin{smallmatrix} +0,1 \\ -0,3 \end{smallmatrix}$ | 47,6 $\pm 0,3$ |
| 020 | 37,8 $\begin{smallmatrix} +0,1 \\ -0,3 \end{smallmatrix}$ | 43,4 $\pm 0,3$ |
| 018 | 33,6 $\begin{smallmatrix} +0,1 \\ -0,3 \end{smallmatrix}$ | 39,2 $\pm 0,3$ |
| 016 | 29,4 $\begin{smallmatrix} +0,1 \\ -0,3 \end{smallmatrix}$ | 35,0 $\pm 0,3$ |
| 014 | 25,2 $\begin{smallmatrix} +0,1 \\ -0,2 \end{smallmatrix}$ | 30,8 $\pm 0,25$ |
| 012 | 21,0 $\begin{smallmatrix} +0,1 \\ -0,2 \end{smallmatrix}$ | 26,6 $\pm 0,25$ |
| 010 | 16,8 $\begin{smallmatrix} +0,1 \\ -0,2 \end{smallmatrix}$ | 22,4 $\pm 0,25$ |
| 008 | 12,6 $\begin{smallmatrix} +0,1 \\ -0,15 \end{smallmatrix}$ | 18,2 $\pm 0,2$ |
| 006 | 8,4 $\begin{smallmatrix} +0,1 \\ -0,15 \end{smallmatrix}$ | 14,0 $\pm 0,2$ |
| 004 | 4,2 $\begin{smallmatrix} +0,1 \\ -0,15 \end{smallmatrix}$ | 9,8 $\pm 0,2$ |
| 002 | -- | 5,6 $\pm 0,2$ |

Materialcode / material code
 003
 Bauteil glühdrahtbeständig (GWT 750 °C)
 Prüfung nach IEC 60695-2-11
 Beurteilung nach IEC 60335-1
 (Flamme kürzer 2 s)
 component glow wire resistant (GWT 750 °C)
 testing acc. to IEC 60695-2-11
 assessment acc. to IEC 60335-1
 (flame less than 2 s)

Passende Gegenstecker-Serien:
 suitable push-pull plug series:

EH 714; EH 716;
 MS 7715; MS 7716;
 MS 7717; MS 7718; MS 7719
 ausgelegt für Kontakt RBB 8230.XXX
 covered for contact

Beispiel Artikelbezeichnung:
 example part description:



| | | | | | | |
|----------------------------------------------------------|----------------------------------------------------------------------------------------------------------------------------|------------------------------------------------------|-------------------------------------------|-----------------------------------------------------------------------------|-------------------------------------------------------|-----------------------------------------------------------------------------------|
| 14 | Materialien 001 und 002 entfernt; materials 001 and 002 removed | 08.11.17 | U0013667 | untolerierte Maße dimensions without tolerance | Toleranz tolerance | Identifikator / identifier EH_715-002-024_K |
| 13 | Hinweise und Tabellen aktualisiert Notes and tables updated Hinweis zu Radien entfernt note for the radii removed | 08.08.16 | U0013667 | 0 bis/to 6 6 bis/to 38 38 bis/to 120 | +0.1 ±0.2 ±0.3 | Ersatz für Zeichnung / replace for drawing 104039.0100-001 |
| 12 | Zeichnung überarbeitet / drawing updated Freimachungen hinzu / cut out added Radien hinzu / radii added | 13.11.14 | U0013667 | alle Maße / all dimensions in mm | | Maßstab / scale 2:1 Warengruppe / material group 410 Serie S-FIT 4.20 |
| Index index | Änderung modification | Datum date | Name name | erstellt prepared | Hennes 01.12.06 | Gehäuse / housing |
| STOCKO CONTACT Ein Unternehmen der Wieland Gruppe | | zugehöriger Artikel dedicated article RBB 8230 | Projekt-Nr. project-no. 104039.0100 | Artikelbezeichnung / article name EH 715-002 bis -024 | | |
| | | Entwicklung Hellenthal | Projekt-Leiter / controller HR | Kundenzeichnung / customer drawing | | |

Beachten Sie die allgemeinen Sicherheits- und Verarbeitungshinweise für Steckverbinder und Kontakte: <http://www.stocko.de/catalog/pdf/sicherheitshinweise.pdf> Respect general safety and processing information for connectors and contacts: <http://www.stocko.de/catalog/pdf/safety-information.pdf>