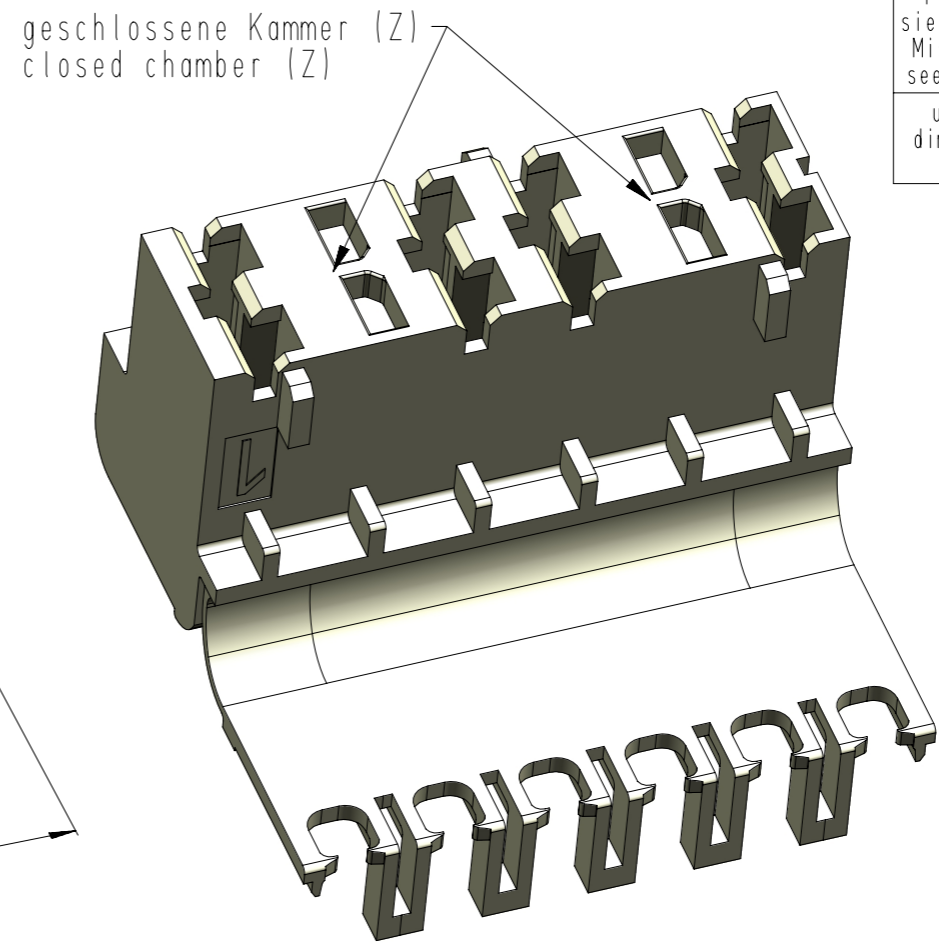
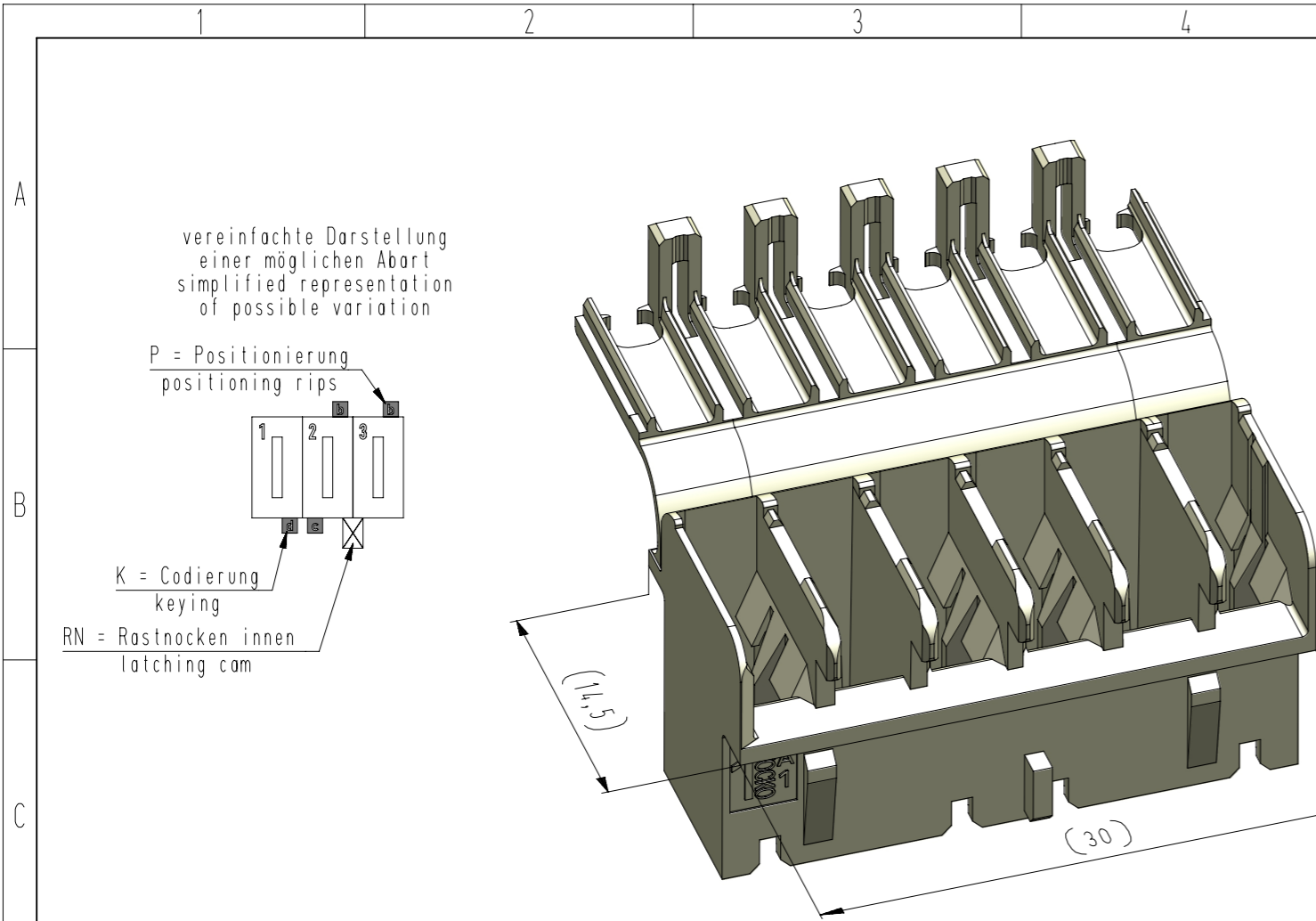


Diese Zeichnung darf ohne unsere Genehmigung weder vervielfältigt, noch dritten Personen zugänglich gemacht werden und bleibt unser Eigentum. Zuwiderhandlung ist strafbar.  
 All rights strictly reserved. Reproduction or issue to third parties in any form whatsoever is not permitted without written authority from the proprietor. Violation is punishable.

Technische Änderungen vorbehalten!  
 Technical modifications will be reserved.

Gesamte oder digital verteilte Zeichnungen benötigen zur Freigabe keine Unterschrift!  
 Scanned or digitally distributed drawings do not need a signature for the release.

Verteiler distributor  
 Empfänger receiver  
 SDH  
 SDW  
 SFA



Fehlende Maße und Hinweise siehe separate Kundenzeichnung  
 Missing dimensions and notes see separate customer drawing  
 untolerierte Maße nach: dimensions without tolerance acc. to:  
 Blatt: A page:  
 DIN ISO 2768-m

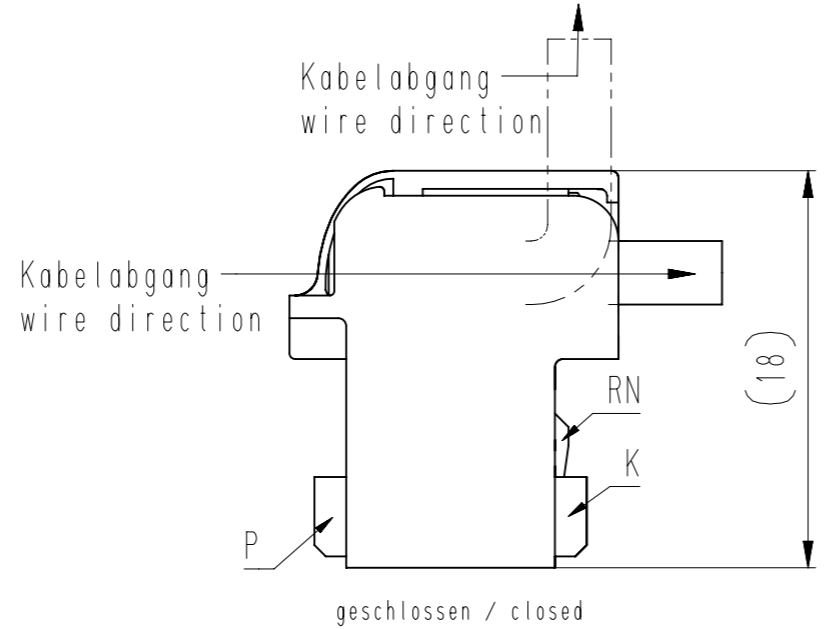
-CCC-	
Material und Farbcode material and colour code	
Materialinformation siehe Kundenzeichnung material data see customer drawing	
Leergehäuse / housing EH 699.300-...	
* WN 14.0631 (PA6-V0)	
Code-Nr. code no.	Farbe / colour
116	schwefelgelb sulfur yellow
212	lachsorange salomon orange
314	altrosa antique pink
512	lichtblau lightblue
611	resedagrün light green
627	lichtgrün light green
715	schiefergrau slate grey
737	staubgrau dusty grey
905	schwarz black
960	natur nature
Ergänzung am Ende der Artikelbezeichnung; appendix at the end of the part description: -A	

-Z-						
geschlossene Kammer / closed chamber						
Abart variant	Kammer geschlossen closed chamber					
	1	2	3	4	5	6
A		X			X	

Beispiel Artikelbezeichnung:  
 example part description:  
 EH 688.300-006-ZXX-CCC

- Material und Farbcode  
material and colour code
- Abart / variant
- Abart geschlossene Kammer  
variety closed chamber
- Polzahl / no. of poles
- Serienvariante / serial variety
- Artikel-Nr. / part no.
- Alpha-Teil der Artikelbezeichnung  
alpha part of the part description

-XX-	
Codierungsvariante siehe Tabelle keying variant see chart MH 8420-006	
Artikelbezeichnung part description	
EH 699.300-006-Z47-CCC	47



		untolerierte Maße dimensions without tolerance		Toleranz tolerance		Identifikator / identifier EH_699.300-006_A_KF	
		0 bis/to 6		± 0.1		Ersatz für Zeichnung / replace for drawing	
		6 bis/to 30		± 0.2		-	
		30 bis/to 120		± 0.3		-	
						Maßstab / scale 2:1	
						Warengruppe / material group 610	
						RAST 5	
						Isolationsgehäuse / isolation housing mit geschlossener Kammer with closed chamber	
0		Abart -Z47- hinzu		11.11.16 U0013643		Artikelbezeichnung / article name EH 699.300-006	
Index index	Änderung modification		Datum date		Name name		A3
		zugehöriger Artikel dedicated article		Projekt-Nr. project-no. 115097.0100		Kundenzeichnung / customer drawing	
STOCKO CONTACT Ein Unternehmen der Wieland Gruppe		Entwicklung Hellenthal		Projekt-Leiter / controller B.M.			

Beachten Sie die allgemeinen Sicherheits- und Verarbeitungshinweise für Steckverbinder und Kontakte: <http://www.stocko.de/catalog/pdf/sicherheitshinweise.pdf> Respect general safety and processing information for connectors and contacts: <http://www.stocko.de/catalog/pdf/safety-information.pdf>