

Diese Zeichnung darf ohne unsere Genehmigung weder vervielfältigt, noch dritten Personen zugänglich gemacht werden und bleibt unser Eigentum. Zuwiderhandlung ist strafbar.  
 All rights strictly reserved. Reproduction or issue to third parties in any form whatever is not permitted without written authority from the proprietor. Violation is punishable.

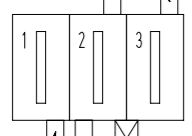
Technische Änderungen vorbehalten!  
 Technical modifications will be reserved.

Gesamte oder digital verteilte Zeichnungen benötigen zur Freigabe keine Unterschrift!  
 Scanned or digitally distributed drawings do not need a signature for the release.

Verteiler distributor  
 Empfänger receiver  
 SDH  
 SDW

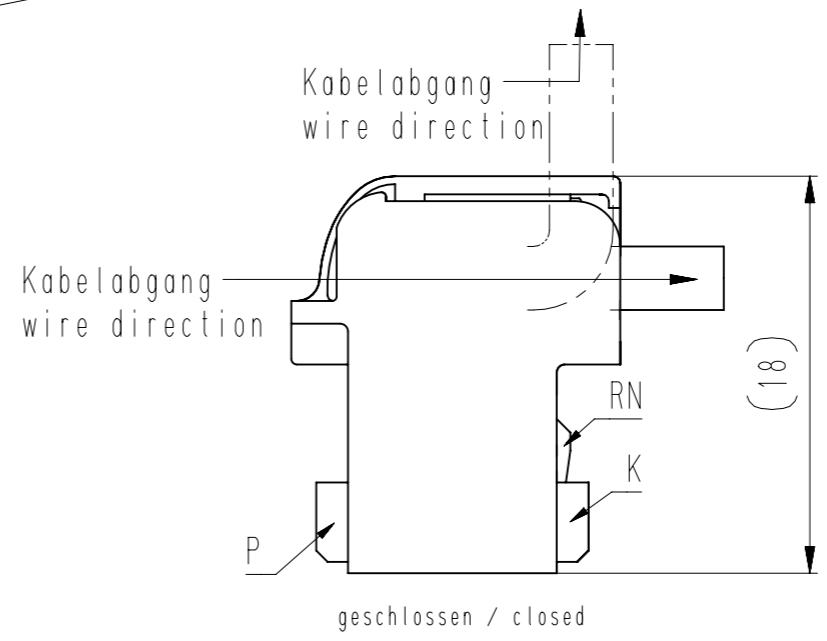
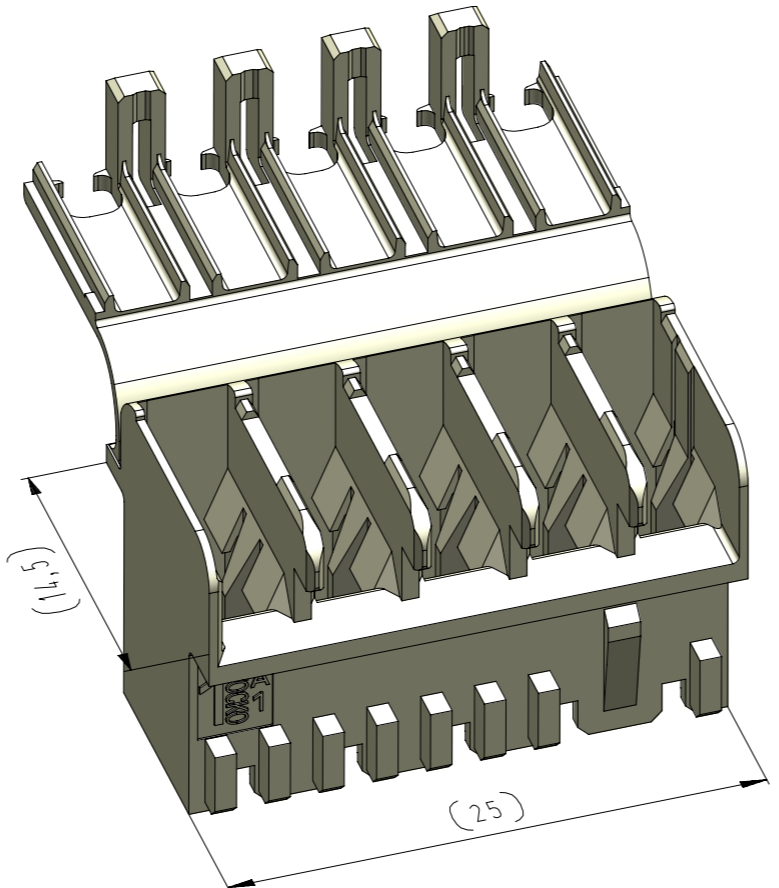
vereinfachte Darstellung einer möglichen Abart  
simplified representation of possible variation

P = Positionierung  
positioning rips



K = Codierung  
keying

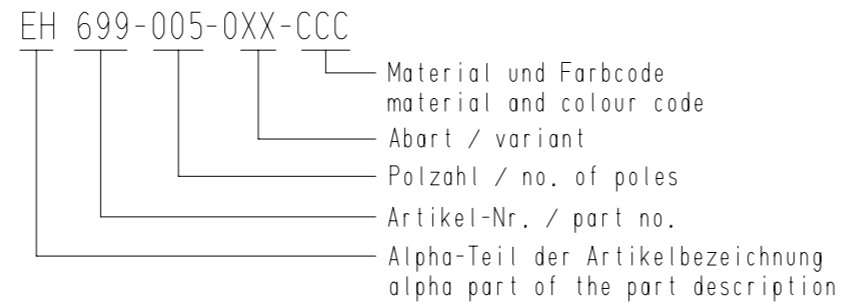
RN = Rastnocken  
locking tappet



-CCC-	
Material und Farbcode material and colour-code	
Materialinformation siehe Kundenzeichnung material information see customer drawing	
Leergehäuse / housing EH 699-...	
* WN 14.0631 (PA6-V0)	
Code-Nr. code-no.	Farbe / colour
116	schwefelgelb sulfur yellow
212	lachsorange salomon orange
314	altrosa antique pink
512	lichtblau lightblue
611	resedagrün light green
627	lichtgrün light green
715	schiefergrau slate grey
737	staubgrau dusty grey
905	schwarz black
960	natur nature
Ergänzung am Ende der Artikelbezeichnung: appendix at the end of the part description: -A	

Artikelbezeichnung part description	-XX- Codierungsvariante siehe Tabelle keying variant see chart MH 8420-005
EH 699-005-02R-CCC	2R
EH 699-005-02Y-CCC	2Y
EH 699-005-03I-CCC	3I

Beispiel Artikelbezeichnung:  
example part description:



9	Abart -03I- hinzu	09.09.19	U0013643	<del>untolerierte Maße dimensions without tolerance</del>	<del>Toleranz tolerance</del>	Identifikator / identifier EH_699-005_B_KF
8	Materialangabe berichtigt	15.06.16	U0013643	0 bis/to 6	± 0.1	Ersatz für Zeichnung / replace for drawing -
7	Material WN 14.0605 entfernt.	25.05.16	U0013643	6 bis/to 30	± 0.2	
6	Darstellung aktualisiert	15.03.16	U0001349	30 bis/to 120	± 0.3	
5	3D-Ansichten hinzu. Materialinformationen hinzu	18.06.15	U0001349			Maßstab / scale 2:1 Warengruppe / material group 610
4	Farbe 314 bei WN 14.0605 in 'altrosa' berichtigt	27.08.14	U0013643			
3	Material PA6-V0 hinzu. WN 30.83 bei -CCC- entfernt	20.02.14	U0001349	alle Maße / all dimensions in mm		Gehäuse nach RAST 5 für housing acc.to RAST 5 for FSH 6,3 x 0,8 RSB 8240.1158 F 6,3-1,5
2	Abart -02Y- hinzu	14.11.13	U0013643	Datum / date	Name / name	
Index index	Änderung modification	Datum date	Name name	erstellt prepared	21.12.11	U0013643
		zugehöriger Artikel dedicated article		Projekt-Nr. project-no.		Artikelbezeichnung / article name EH 699-005
STOCKO CONTACT Ein Unternehmen der Wieland Gruppe		-		8787.0800		
Entwicklung Hellenthal		Projekt-Leiter / controller B.M.		Kundenzeichnung / customer drawing		

Beachten Sie die allgemeinen Sicherheits- und Verarbeitungshinweise für Steckverbinder und Kontakte: <http://www.stocko.de/catalog/pdf/sicherheitshinweise.pdf>. Respect general safety and processing information for connectors and contacts: <http://www.stocko.de/catalog/pdf/safety-information.pdf>.