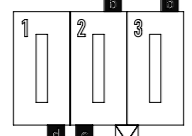


Diese Zeichnung darf ohne unsere Genehmigung weder vervielfältigt, noch dritten Personen zugänglich gemacht werden und bleibt unser Eigentum. Zuwiderhandlung ist strafbar.
 All rights strictly reserved. Reproduction or issue to third parties in any form whatever is not permitted without written authority from the proprietor. Violation is punishable.
 Technische Änderungen vorbehalten!
 Technical modifications will be reserved.
 Gesamte oder digital verteilte Zeichnungen benötigen zur Freigabe keine Unterschrift!
 Scanned or digitally distributed drawings do not need a signature for the release.
 Verteiler distributor
 Empfänger receiver
 SDH
 SDW

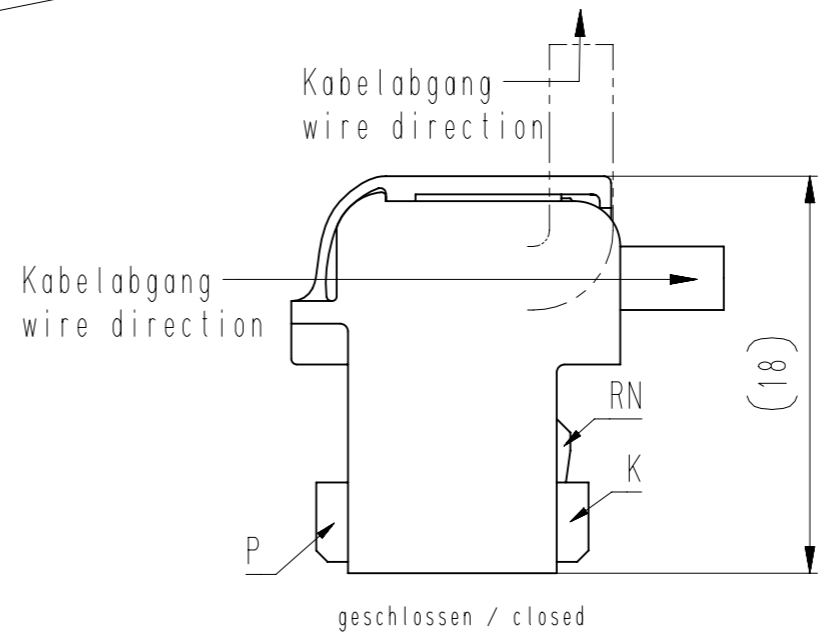
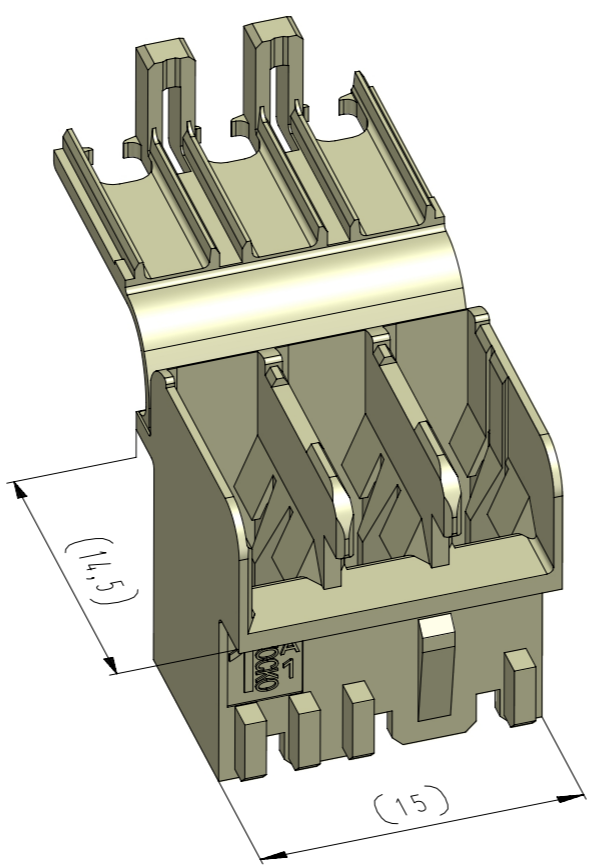
vereinfachte Darstellung einer möglichen Abart
 simplified representation of possible variation

P = Positionierung
 positioning rips



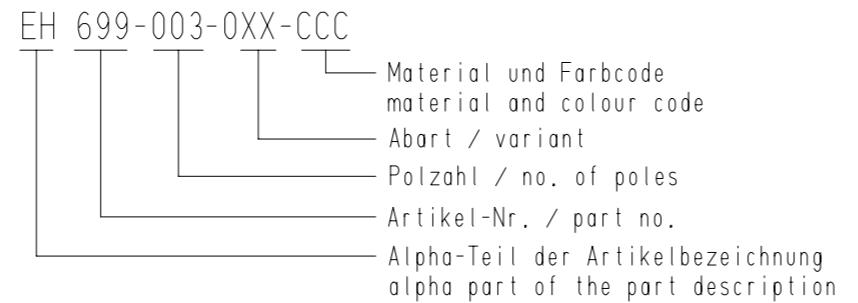
K = Codierung
 keying

RN = Rastnocken
 locking tappet



Artikelbezeichnung part description	-XX- Codierungsvariante siehe Tabelle keying variant see chart MH 8420-003
EH 699-003-07B-CCC	7B
EH 699-003-07P-CCC	7P
EH 699-003-08X-CCC	8X
EH 699-003-08Y-CCC	8Y

Beispiel Artikelbezeichnung:
 example part description:



-CCC-	
Material und Farbcode material and colour-code	
Materialinformation siehe Kundenzeichnung material information see customer drawing	
Leergehäuse / housing EH 699-...	
* WN 14.0631 (PA6-V0)	
Code-Nr. code-no.	Farbe / colour
116	schwefelgelb sulfur yellow
212	lachsorange salomon orange
314	altrosa antique pink
512	lichtblau lightblue
611	resedagrün light green
627	lichtgrün light green
715	schiefergrau slate grey
737	staubgrau dusty grey
905	schwarz black
960	natur nature
Ergänzung am Ende der Artikelbezeichnung: appendix at the end of the part description: -A	

9	Abart -08Y- hinzu	19.10.23	U0013643	 untolerierte Maße dimensions without tolerance 0 bis/to 6 6 bis/to 30 30 bis/to 120 	 Toleranz tolerance ± 0.1 ± 0.2 ± 0.3 	Identifikator / identifier EH_699-003_E_KF		
8	Abart -08X- hinzu	24.07.23	U0013643			Ersatz für Zeichnung / replace for drawing		
7	Abart -07P- hinzu	27.07.16	U0013643			-		
6	Materialangabe berichtigt	15.06.16	U0013643			-		
5	Material WN 14.0605 entfernt.	25.05.16	U0013643	alle Maße / all dimensions in mm	Maßstab / scale 2:1	Warengruppe / material group 610		
4	Darstellung aktualisiert	15.03.16	U0001349				Gehäuse nach RAST 5 für housing acc.to RAST 5 for FSH 6,3 x 0,8	
3	3D-Ansichten hinzu. Materialinformationen hinzu	18.06.15	U0001349				RSB 8240.1158 F 6,3-1,5	
2	Farbe 314 bei WN 14.0605 in "altrosa" berichtigt	27.08.14	U0013643	erstellt prepared	31.10.12	U0013643	Artikelbezeichnung / article name EH 699-003	
Index index	Änderung modification	Datum date	Name name	-		Artikelbezeichnung / article name EH 699-003		
STOCKO CONTACT Ein Unternehmen der Wieland Gruppe		zugehöriger Artikel dedicated article -		Projekt-Nr. project-no. 8787.0800			Kundenzeichnung / customer drawing	
-		Entwicklung Hellenthal		Projekt-Leiter / controller B.M.				

Beachten Sie die allgemeinen Sicherheits- und Verarbeitungshinweise für Steckverbinder und Kontakte: <http://www.stocko.de/catalog/pdf/sicherheitshinweise.pdf>. Respect general safety and processing information for connectors and contacts: <http://www.stocko.de/catalog/pdf/safety-information.pdf>.