

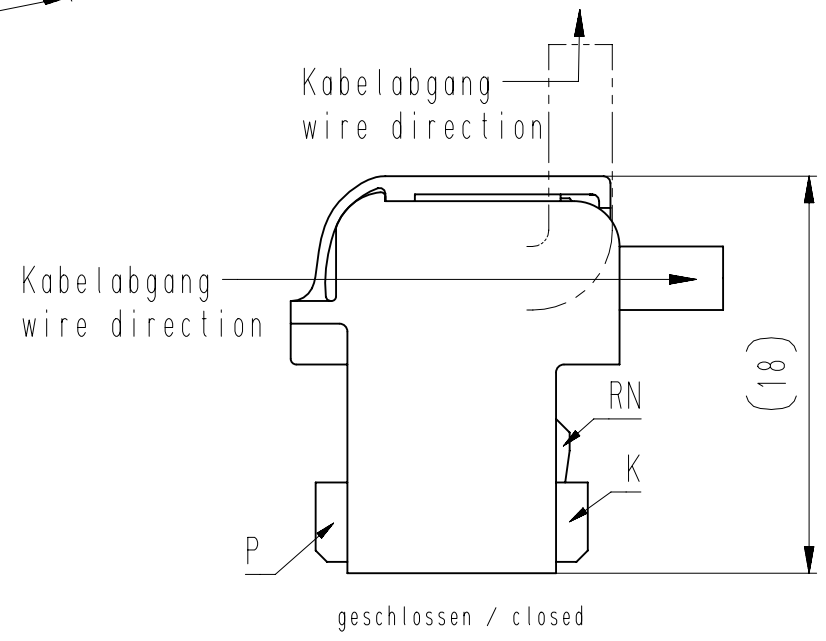
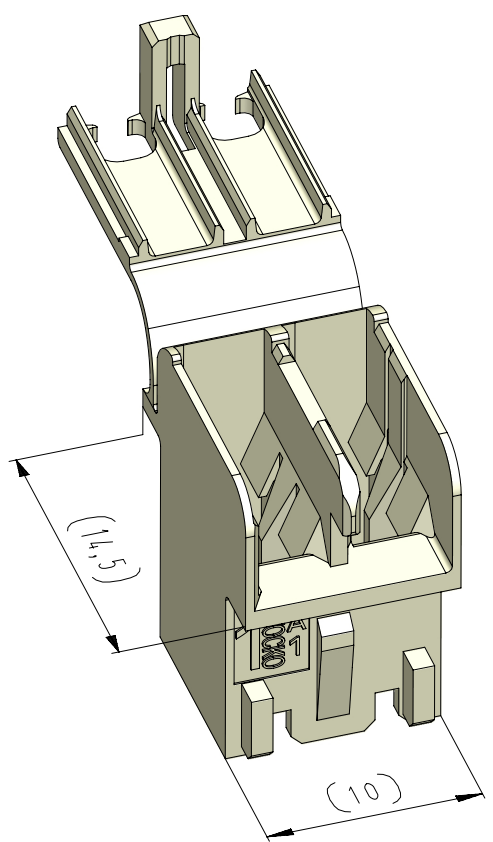
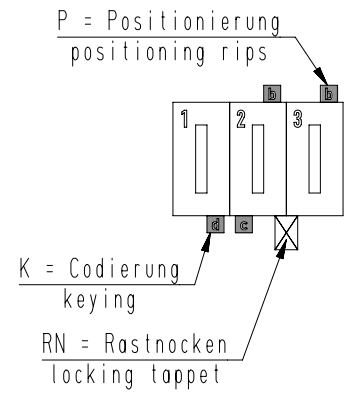
Diese Zeichnung darf ohne unsere Genehmigung weder vervielfältigt, noch dritten Personen zugänglich gemacht werden und bleibt unser Eigentum. Zuwiderhandlung ist strafbar.
 All rights strictly reserved. Reproduction or issue to third parties in any form whatever is not permitted without written authority from the proprietor. Violation is punishable.

Technische Änderungen vorbehalten!
 Technical modifications will be reserved.

Gesamte oder digital verteilte Zeichnungen benötigen zur Freigabe keine Unterschrift!
 Scanned or digitally distributed drawings do not need a signature for the release.

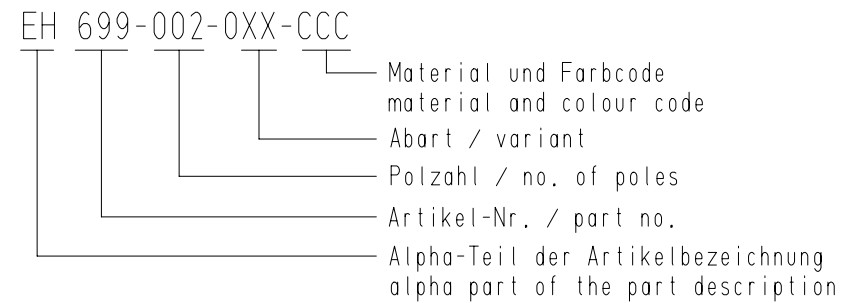
Verteiler distributor
 Empfänger receiver
 SDH
 SDW

vereinfachte Darstellung einer möglichen Abart
simplified representation of possible variation



Artikelbezeichnung part description	-XX- Codierungsvariante siehe Tabelle keying variant see chart MH 8420-002
EH 699-002-001-CCC	01
EH 699-002-007-CCC	07
EH 699-002-016-CCC	16
EH 699-002-019-CCC	19
EH 699-002-024-CCC	24
EH 699-002-030-CCC	30
EH 699-002-031-CCC	31
EH 699-002-032-CCC	32
EH 699-002-036-CCC	36
EH 699-002-037-CCC	37
EH 699-002-052-CCC	52
EH 699-002-055-CCC	55

Beispiel Artikelbezeichnung:
example part description:



-CCC-	
Material und Farbcode material and colour-code	
Materialinformation siehe Kundenzeichnung material information see customer drawing	
Leergehäuse / housing EH 699-...	
* WN 14.0631 (PA6-V0)	
Code-Nr. code-no.	Farbe / colour
116	schwefelgelb sulfur yellow
212	lachsorange salomon orange
314	altrosa antique pink
512	lichtblau lightblue
611	resedagrün light green
627	lichtgrün light green
715	schiefergrau slate grey
737	staubgrau dusty grey
905	schwarz black
960	natur nature
Ergänzung am Ende der Artikelbezeichnung: appendix at the end of the part description: -A	

12	Abart -016- hinzu	24.07.23	U0013643	untolerierte Maße dimensions without tolerance	Toleranz tolerance	Identifikator / identifier EH_699-002_B_KF	
11	Materialangabe berichtigt	15.06.16	U0013643	0 bis/to 6	± 0.1	Ersatz für Zeichnung / replace for drawing	
10	Material WN 14.0605 entfernt.	25.05.16	U0013643	6 bis/to 30	± 0.2	-	
9	Darstellung aktualisiert	13.05.16	U0001349	30 bis/to 120	± 0.3	-	
8	Abart -024- hinzu	17.07.15	U0013643	Maßstab / scale 2:1		Warengruppe / material group 610	
7	3D-Ansichten hinzu. Materialinformationen hinzu	18.06.15	U0001349	Gehäuse nach RAST 5 für housing acc.to RAST 5 for		FSH 6,3 x 0,8	
6	Farbe 314 bei WN 14.0605 in "altrosa" berichtigt	27.08.14	U0013643	RSB 8240.1158 F 6,3-1,5			
5	Material PA6-V0 hinzu. WN 30.83 bei -CCC- entfernt	20.02.14	U0001349	erstellt / prepared 07.04.08 U0013643		Artikelbezeichnung / article name EH 699-002	
Index index	Änderung modification	Datum date	Name name	StOCKO CONTACT Ein Unternehmen der Wieland Gruppe		Kundenzeichnung / customer drawing	
	zugehöriger Artikel dedicated article	Projekt-Nr. project-no.	Entwicklung Hellenthal		Projekt-Leiter / controller B.M.		A3

Beachten Sie die allgemeinen Sicherheits- und Verarbeitungshinweise für Steckverbinder und Kontakte: <http://www.stocko.de/catalog/pdf/sicherheitshinweise.pdf>. Respect general safety and processing information for connectors and contacts: <http://www.stocko.de/catalog/pdf/safety-information.pdf>.