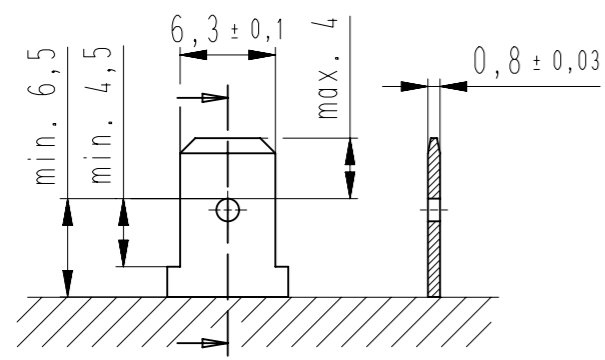
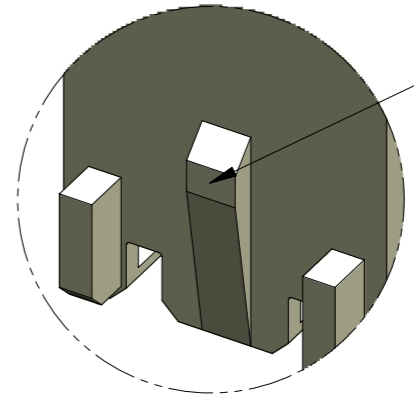
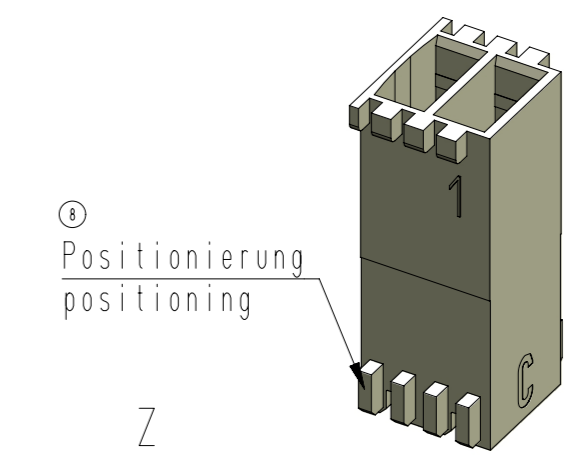
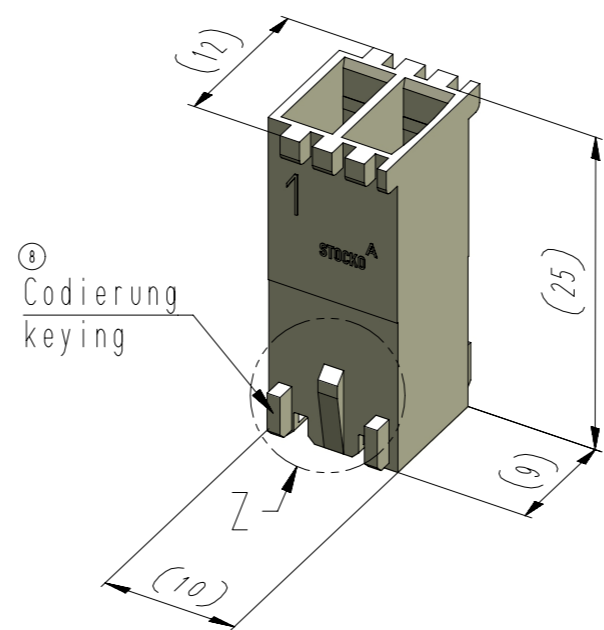


Diese Zeichnung darf ohne unsere Genehmigung weder vervielfältigt, noch dritten Personen zugänglich gemacht werden und bleibt unser Eigentum. Zuwiderhandlung ist strafbar.
 All rights strictly reserved. Reproduction or issue to third parties in any form whatsoever is not permitted without written authority from the proprietor. Violation is punishable.
 Zeichnungsuntimmigkeiten sind sofort der Produktentwicklung zu melden!
 Drawing differences are to be announced immediately to product design!
 Gesamte oder digital verteilte Zeichnungen benötigen zur Freigabe keine Unterschrift!
 Scanned or digitally distributed drawings do not need a signature for the release!



Artikelbezeichnung part description	-X^X- Codierungsvariante siehe Tabelle keying variant see chart MH 8420-002
EH 688.400-002-003-CCC	03
EH 688.400-002-026-CCC	26
EH 688.400-002-036-CCC	36
EH 688.400-002-050-CCC	50
EH 688.400-002-055-CCC	55

-CCC-	
Material und Farbcode material and colour code	
Materialinformation siehe Kundenzeichnung material information see customer drawing	
Leergehäuse / housing EH 688.400-...	
WN 14.0631 (PA6-V0)	
Code-Nr. code no.	Farbe / colour
116	schwefelgelb sulfur yellow
212	lachsorange salomon orange
314	altrosa antique pink
512	lichtblau lightblue
611	resedagrün light green
627	lichtgrün light green
715	schiefergrau slate grey
737	staubgrau dusty grey
905	schwarz black
960	natur nature
Ergänzung am Ende der Artikelbezeichnung: appendix at the end of the part description: -A	



Beispiel Artikelbezeichnung:
example part description:
EH 688.400-002-0XX-CCC

- Material und Farbcode
material and colour code
- Abart / variant
- Polzahl / no. of poles
- Serienvariante / serial variety
- Artikel-Nr. / part no.
- Alpha-Teil der Artikelbezeichnung
alpha part of the part description

Blatt: B
page:

Fehlende Maße und Hinweise
siehe separate Kundenzeichnung
Missing dimensions and notes
see separate customer drawing

Für 6,3 Flachsteckhülse entriegelbar: for 6,3 self-locking receptacle:				RSB 8178.1XXX		Isolierung insulation max. 3,1	
10	Abart -050- hinzu	23.05.17	U0013643	untolerierte Maße dimensions without tolerance	Toleranz tolerance	Identifikator / identifier EH_688.400-002_B_KF	
9	Artikelbezeichnung für Kontakt war RSB 8178.XXXX	28.09.16	U0013643	0 bis/to 6	± 0.1	Ersatz für Zeichnung / replace for drawing	
8	Angabe Codierung und Positionierung berichtigt. Material WN 14.0604 und WN 14.0605 entfernt.	25.05.16	U0013643	6 bis/to 30	± 0.2	-	
7	Abarten -036- und -055- hinzu	13.01.16	U0013643	30 bis/to 120	± 0.3	Maßstab / scale 2:1	Warengruppe / material group 610
6	3D-Ansichten hinzu. Materialinformationen hinzu	09.06.15	U001349			RAST 5 Isolationsgehäuse / isolation housing mit Rastnocken with locking features	
5	Material PA6-V0 hinzu. WN 30.83 bei -CCC- entfernt.	10.02.14	U0013643			alle Maße / all dimensions in mm Datum / date Name / name	
4	Rastnocken war 1mm	18.07.13	U001349	erstellt prepared	08.03.10	U0013643	Artikelbezeichnung / article name EH 688.400-002
Index index	Änderung modification	Datum date	Name name	Artikelbezeichnung / article name EH 688.400-002			
		zugehöriger Artikel dedicated article RSB 8178.1XXX		Projekt-Nr. project-no. 0-8755.0400		Kundenzeichnung / customer drawing	
STOCKO CONTACT Ein Unternehmen der Wieland Gruppe		Entwicklung Hellenthal		Projekt-Leiter / controller D.M.			