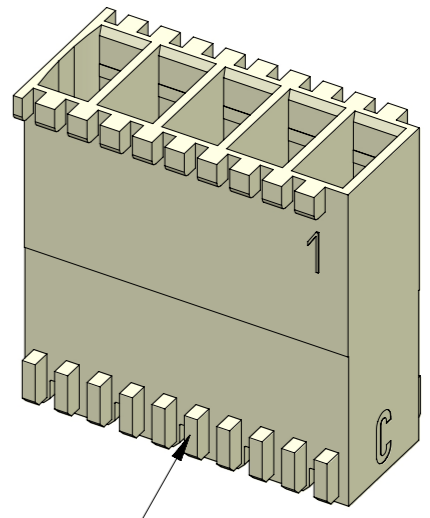
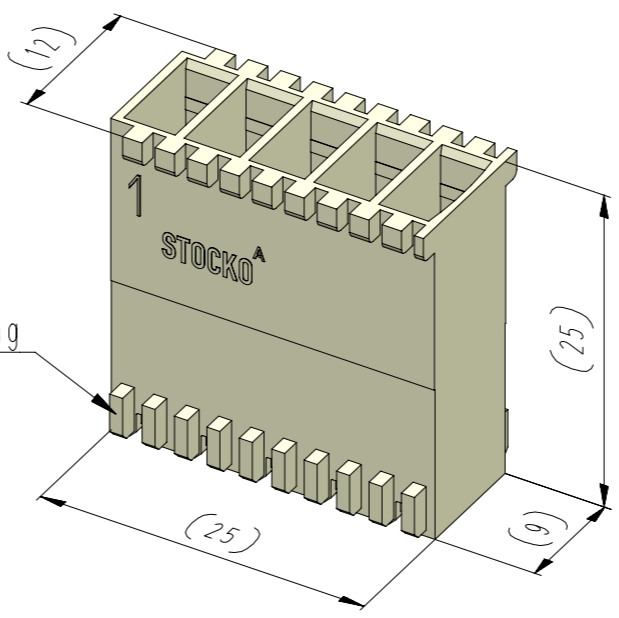
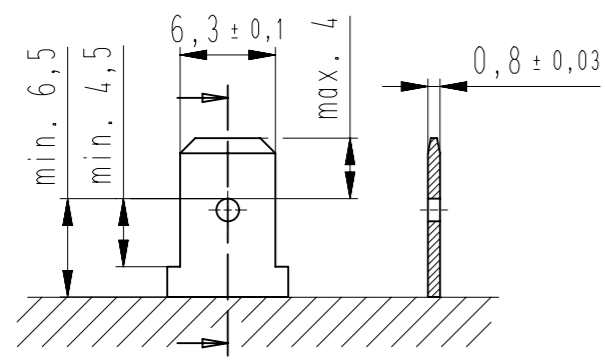


Diese Zeichnung darf ohne unsere Genehmigung weder vervielfältigt, noch Dritten Personen zugänglich gemacht werden und bleibt unser Eigentum. Zuwiderhandlung ist strafbar.
 All rights strictly reserved. Reproduction or issue to third parties in any form whatsoever is not permitted without written authority from the proprietor. Violation is punishable.
 Zeichnungsuntimmigkeiten sind sofort der Produktentwicklung zu melden!
 Drawing differences are to be announced immediately to product design!
 Gesamte oder digital verteilte Zeichnungen benötigen zur Freigabe keine Unterschrift!
 Scanned or digitally distributed drawings do not need a signature for the release!



Artikelbezeichnung part description	-XX- siehe Tabelle/see chart MH 8420-005	
	Codierungsvariante code variety	steckbar in pluggable in
EH 688-005-01K-CCC	1K	17
EH 688-005-01N-CCC	1N	1E
EH 688-005-01P-CCC	1P	1F
EH 688-005-01Q-CCC	1Q	1G
EH 688-005-01R-CCC	1R	1H
EH 688-005-01S-CCC	1S	1I
EH 688-005-01T-CCC	1T	45
EH 688-005-01U-CCC	1U	19
EH 688-005-01W-CCC	1W	1V
EH 688-005-01Z-CCC	1Z	2A
EH 688-005-02E-CCC	2E	0D
EH 688-005-02I-CCC	2I	

-CCC-	
Material und Farbcode material and colour code	
Materialinformation siehe Kundenzeichnung material information see customer drawing	
Leergehäuse / housing EH 688-...	
WN 14.0631 (PA6-V0)	
Code-Nr. code no.	Farbe / colour
116	schwefelgelb sulfur yellow
212	lachsorange salomon orange
314	altrosa antique pink
512	lichtblau lightblue
611	resedagrün light green
627	lichtgrün light green
715	schiefergrau slate grey
737	staubgrau dusty grey
905	schwarz black
960	natur nature

Ergänzung am Ende der Artikelbezeichnung: appendix at the end of the part description:
-A

Beispiel Artikelbezeichnung:
example part description:

EH 688-005-0XX-CCC

- Material und Farbcode
material and colour code
- Abart / variant
- Polzahl / no. of poles
- Artikel-Nr. / part no.
- Alpha-Teil der Artikelbezeichnung
alpha part of the part description

Blatt: B
page:

Fehlende Maße und Hinweise
siehe separate Kundenzeichnung
Missing dimensions and notes
see separate customer drawing

Für 6,3 Flachsteckhülse entriegelbar: for 6,3 self-locking receptacle:				RSB 8178.XXX		Ø Isolierung max. 3,1 Ø insulation	
13	Abarten -03D- und -03D- auf Blatt C und -099- auf Blatt A verschoben	13.12.21	U0013643	untolerierte Maße dimensions without tolerance	Toleranz tolerance	Identifikator / identifier EH_688-005_B_KF	
12	Abart -3D- hinzu	05.11.18	U0013643	0 bis/to 6	± 0.1	Ersatz für Zeichnung / replace for drawing	
11	Artikelbezeichnung für Kontakt war RSB 8178.XXX	28.09.16	U0013643	6 bis/to 30	+ 0.2	-	
10	Spalte *Codierungsvariante ersetzt durch* entfernt. Angabe Codierung und Positionierung berichtigt. Material WN 14.0604 und WN 14.0605 entfernt.	24.02.16	U0013643	30 bis/to 120	± 0.3	Maßstab / scale 2:1	Warengruppe / material group 610
9	Abart -3C- hinzu	26.06.15	U0013643	 alle Maße / all dimensions in mm		RAST 5 Isolationsgehäuse / isolation housing	
Index index	Änderung modification		Datum date	Name name		erstellt prepared	
	zugehöriger Artikel dedicated article RSB 8178.XXX		Projekt-Nr. project-no. 0-8787		Artikelbezeichnung / article name EH 688-005		
	Entwicklung Hellenthal		Projekt-Leiter / controller D.M.		Kundenzeichnung / customer drawing		