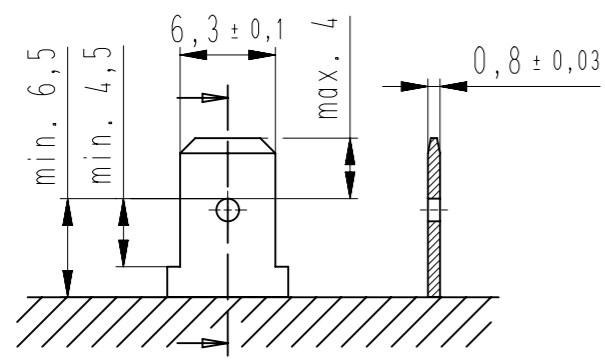
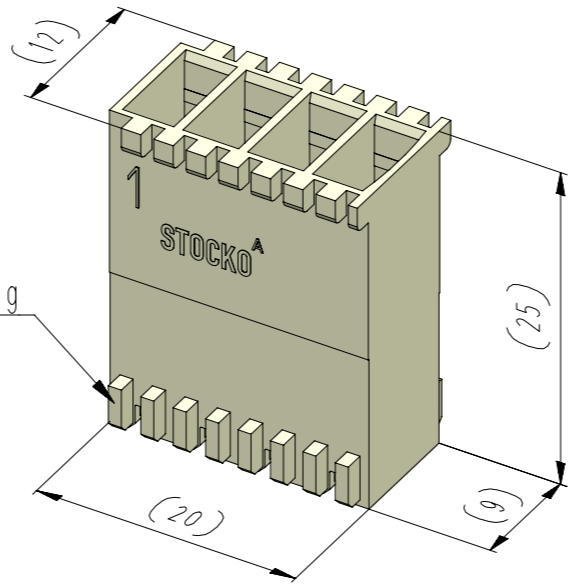


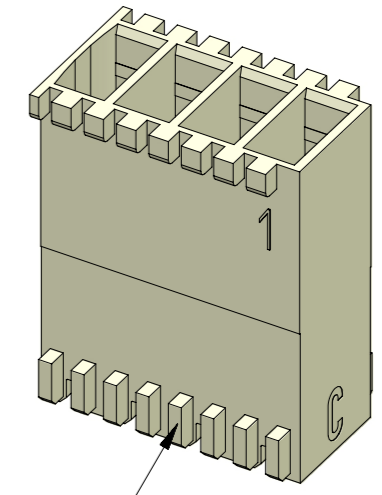
Diese Zeichnung darf ohne unsere Genehmigung weder vervielfältigt, noch dritten Personen zugänglich gemacht werden und bleibt unser Eigentum. Zuwiderhandlung ist strafbar.  
 All rights strictly reserved. Reproduction or issue to third parties in any form whatsoever is not permitted without written authority from the proprietor. Violation is punishable.  
 Zeichnungsstimmigkeiten sind sofort der Produktentwicklung zu melden!  
 Drawing differences are to be announced immediately to product design!  
 Gesamte oder digital verteilte Zeichnungen benötigen zur Freigabe keine Unterschrift!  
 Scanned or digitally distributed drawings do not need a signature for the release!



für Steckmesser  
for tab



⑧ Codierung  
keying



⑧ Positionierung  
positioning

Artikelbezeichnung part description	-XX- siehe Tabelle/see chart MH 8420-004	
	Codierungsvariante code variety	steckbar in pluggable in
EH 688-004-04D-CCC	4D	0C
EH 688-004-04E-CCC	4E	19
EH 688-004-04P-CCC	4P	05
EH 688-004-05P-CCC	5P	99
EH 688-004-06C-CCC	6C	
EH 688-004-06T-CCC	6T	

-CCC-	
Material und Farbcode material and colour code	
Materialinformation siehe Kundenzeichnung material information see customer drawing	
Leergehäuse / housing EH 688-...	
WN 14.0631 (PA6-V0)	
Code-Nr. code no.	Farbe / colour
116	schwefelgelb sulfur yellow
212	lachsorange salomon orange
314	altrosa antique pink
512	lichtblau lightblue
611	resedagrün light green
627	lichtgrün light green
715	schiefergrau slate grey
737	staubgrau dusty grey
905	schwarz black
960	natur nature

Ergänzung am Ende  
der Artikelbezeichnung:  
appendix at the end of  
the part description:  
-A

Beispiel Artikelbezeichnung:  
example part description:

EH 688-004-0XX-CCC

- Material und Farbcode  
material and colour code
- Abart / variant
- Polzahl / no. of poles
- Artikel-Nr. / part no.
- Alpha-Teil der Artikelbezeichnung  
alpha part of the part description

Blatt:  
page: C

Fehlende Maße und Hinweise  
siehe separate Kundenzeichnung  
Missing dimensions and notes  
see separate customer drawing

Für 6,3 Flachsteckhülse entriegelbar: for 6,3 self-locking receptacle:				RSB 8178.XXX		Ø Isolierung max. 3,1 Ø insulation	
11	Abart -6T- hinzu	13.12.21	U0013643	<del>untolerierte Maße dimensions without tolerance</del>		Identifikator / identifier EH_688-004_C_KF	
10	Alle Abarten von Blatt D übernommen	12.09.19	U0013643	<del>Toleranz tolerance</del>		Ersatz für Zeichnung / replace for drawing -	
9	Artikelbezeichnung für Kontakt war RSB 8178.XXXX	28.09.16	U0013643	0 bis/to 6 ± 0.1 6 bis/to 30 ± 0.2 30 bis/to 120 ± 0.3		Maßstab / scale 2:1	
8	Spalte "Codierungsvariante ersetzt durch" entfernt. Angabe Codierung und Positionierung berichtigt. Material WN 14.0604 und WN 14.0605 entfernt.	24.05.16	U0013643	alle Maße / all dimensions in mm		Artikelgruppe / article group - WN 50. 610	
7	3D-Ansichten hinzu. Materialinformationen hinzu	09.06.15	U0001349	Datum / date Name / name		RAST 5 Isolationsgehäuse / isolation housing	
Index index	Änderung modification		Datum date	Name name		erstellt prepared	
STOCKO CONTACT Ein Unternehmen der Wieland Gruppe		zugehöriger Artikel dedicated article RSB 8178.XXX		Projekt-Nr. project-no. 0-8787		Artikelbezeichnung / part description EH 688-004	
		Entwicklung Hellenthal		Projekt-Leiter / controller D.M.		Kundenzeichnung / customer drawing	