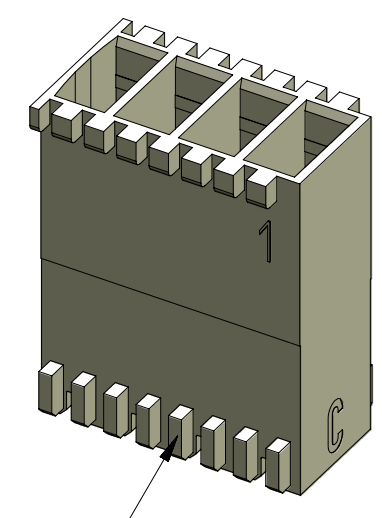
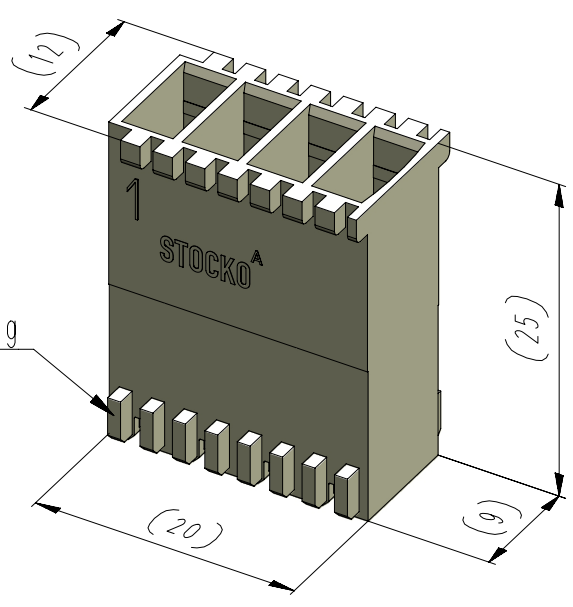
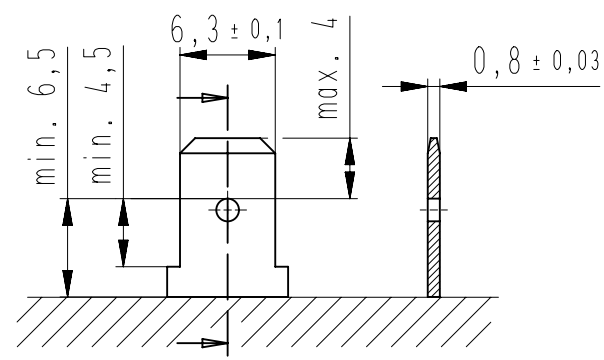


Diese Zeichnung darf ohne unsere Genehmigung weder vervielfältigt, noch dritten Personen zugänglich gemacht werden und bleibt unser Eigentum. Zuwiderhandlung ist strafbar.  
 All rights strictly reserved. Reproduction or issue to third parties in any form whatsoever is not permitted without written authority from the proprietor. Violation is punishable.  
 Zeichnungsuntimmigkeiten sind sofort der Produktentwicklung zu melden!  
 Drawing differences are to be announced immediately to product design!  
 Gesamte oder digital verteilte Zeichnungen benötigen zur Freigabe keine Unterschrift!  
 Scanned or digitally distributed drawings do not need a signature for the release!  
 Verteiler distributor  
 Empfänger receiver  
 SDH  
 SDW



-XX- siehe Tabelle/see chart MH 8420-004	
Artikelbezeichnung part description	Codierungsvariante code variety
EH 688-004-03B-CCC	3B
EH 688-004-03L-CCC	3L 02
EH 688-004-03N-CCC	3N 31
EH 688-004-03Q-CCC	3Q 3G
EH 688-004-03S-CCC	3S 43
EH 688-004-03T-CCC	3T 0E
EH 688-004-03U-CCC	3U 0D
EH 688-004-03V-CCC	3V 2F
EH 688-004-03Z-CCC	3Z

-CCC-	
Material und Farbcode material and colour code	
Materialinformation siehe Kundenzeichnung material information see customer drawing	
Leergehäuse / housing EH 688-...	
WN 14.0631 (PA6-V0)	
Code-Nr. code no.	Farbe / colour
116	schwefelgelb sulfur yellow
212	lachsorange salomon orange
314	altrosa antique pink
512	lichtblau lightblue
611	resedagrün light green
627	lichtgrün light green
715	schiefergrau slate grey
737	staubgrau dusty grey
905	schwarz black
960	natur nature

Ergänzung am Ende der Artikelbezeichnung: appendix at the end of the part description:  
-A

Beispiel Artikelbezeichnung:  
example part description:

EH 688-004-0XX-CCC

- Material und Farbcode  
material and colour code
- Abart / variant
- Polzahl / no. of poles
- Artikel-Nr. / part no.
- Alpha-Teil der Artikelbezeichnung  
alpha part of the part description

Blatt: B  
page:

Fehlende Maße und Hinweise  
siehe separate Kundenzeichnung  
Missing dimensions and notes  
see separate customer drawing

Für 6,3 Flachsteckhülse entriegelbar: for 6,3 self-locking receptacle:				RSB 8178.XXX		Ø Isolierung max. 3,1 Ø insulation	
12	Alle Abarten von Blatt C übernommen	12.09.19	U0013643	<del>untolerierte Maße dimensions without tolerance</del>	<del>Toleranz tolerance</del>	Identifikator / identifier EH_688-004_B_KF	
11	Artikelbezeichnung für Kontakt war RSB 8178.XXXX	28.09.16	U0013643			Ersatz für Zeichnung / replace for drawing -	
10	Spalte *Kodierungsvariante ersetzt durch* und ungültige Artikel entfernt. Angabe Codierung und Positionierung berichtigt. Material WN 14.0604 und WN 14.0605 entfernt.	24.05.16	U0013643			Maßstab / scale 2:1	
9	3D-Ansichten hinzu. Materialinformationen hinzu	09.06.15	U0001349	alle Maße / all dimensions in mm		Artikelgruppe / article group - WN 50.610	
8	Material PA6-V0 hinzu. WN 30.83 bei -CCC- entfernt.	10.02.14	U0013643	Datum / date Name / name		RAST 5 Isolationsgehäuse / isolation housing	
Index index	Änderung modification		Datum date	Name name	erstellt prepared		
STOCKO CONTACT Ein Unternehmen der Wieland Gruppe		zugehöriger Artikel dedicated article RSB 8178.XXX		Projekt-Nr. project-no. 0-8787		Artikelbezeichnung / part description EH 688-004	
		Entwicklung Hellenthal		Projekt-Leiter / controller D.M.		Kundenzeichnung / customer drawing	