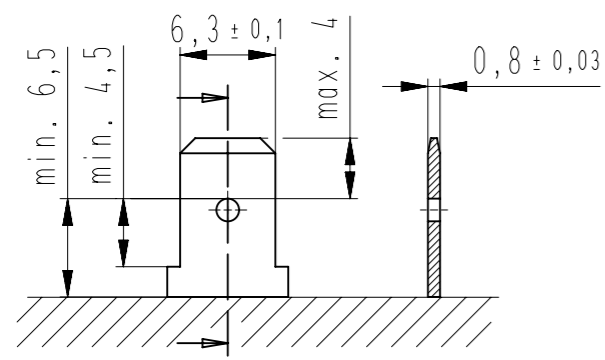
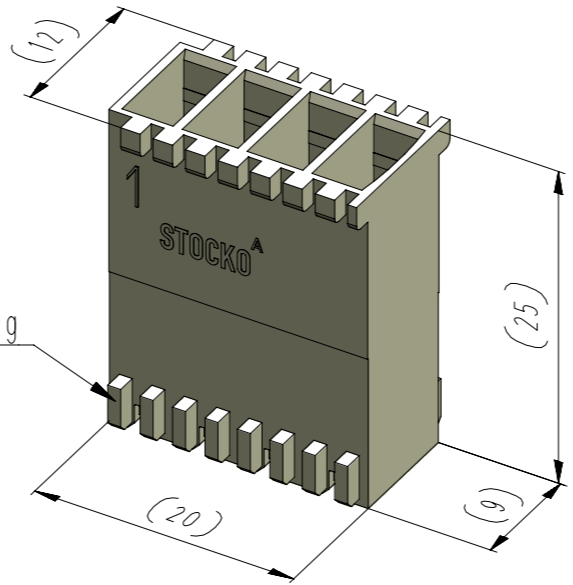


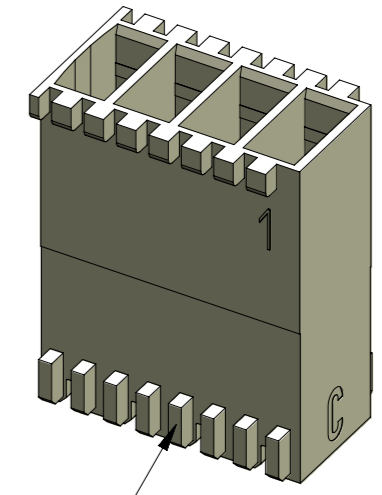
Diese Zeichnung darf ohne unsere Genehmigung weder vervielfältigt, noch dritten Personen zugänglich gemacht werden und bleibt unser Eigentum. Zuwiderhandlung ist strafbar.
 All rights strictly reserved. Reproduction or issue to third parties in any form whatsoever is not permitted without written authority from the proprietor. Violation is punishable.
 Zeichnungsstimmigkeiten sind sofort der Produktentwicklung zu melden!
 Drawing differences are to be announced immediately to product design!
 Gesamte oder digital verteilte Zeichnungen benötigen zur Freigabe keine Unterschrift!
 Scanned or digitally distributed drawings do not need a signature for the release!



für Steckmesser
for tab



34 Codierung
keying



34 Positionierung
positioning

| Artikelbezeichnung part description | -XX- siehe Tabelle/see chart MH 8420-004 | |
|--|--|-----------------------------|
| | Codierungsvariante code variety | steckbar in pluggable in |
| EH 688-004-044-CCC | 44 | 1S |
| EH 688-004-048-CCC | 48 | |
| EH 688-004-051-CCC | 51 | |
| EH 688-004-052-CCC | 52 | |
| EH 688-004-069-CCC | 69 | |
| EH 688-004-071-CCC | 71 | 70 |
| EH 688-004-073-CCC | 73 | 0A |
| EH 688-004-099-CCC | 99 | |
| EH 688-004-01N-CCC | 1N | 2E |
| EH 688-004-02L-CCC | 2L | |
| EH 688-004-02M-CCC | 2M | |

| -CCC- | |
|--|-------------------------------|
| Material und Farbcode material and colour code | |
| Materialinformation siehe Kundenzeichnung material information see customer drawing | |
| Leergehäuse / housing EH 688-... | |
| WN 14.0631 (PA6-V0) | |
| Code-Nr. code no. | Farbe / colour |
| 116 | schwefelgelb sulfur yellow |
| 212 | lachsorange salomon orange |
| 314 | altrosa antique pink |
| 512 | lichtblau lightblue |
| 611 | resedagrün light green |
| 627 | lichtgrün light green |
| 715 | schiefergrau slate grey |
| 737 | staubgrau dusty grey |
| 905 | schwarz black |
| 960 | natur nature |

Ergänzung am Ende
der Artikelbezeichnung:
appendix at the end of
the part description:
-A

Beispiel Artikelbezeichnung:
example part description:

EH 688-004-0XX-CCC

- Material und Farbcode
material and colour code
- Abart / variant
- Polzahl / no. of poles
- Artikel-Nr. / part no.
- Alpha-Teil der Artikelbezeichnung
alpha part of the part description

Blatt:
page: A

Fehlende Maße und Hinweise
siehe separate Kundenzeichnung
Missing dimensions and notes
see separate customer drawing

| | | | | | | | |
|---|---|--|---------------|---|-----------------------------------|---|---|
| Für 6,3 Flachsteckhülse entriegelbar: for 6,3 self-locking receptacle: | | | | RSB 8178.XXX | | Ø Isolierung max. 3,1 Ø insulation | |
| 36 | Alle Abarten von Blatt B übernommen. Abart -99- von Blatt D übernommen. | 12.09.19 | U0013643 | untolerierte Maße dimensions without tolerance | Toleranz tolerance | Identifikator / identifier EH_688-004_A_KF | |
| 35 | Artikelbezeichnung für Kontakt war RSB 8178.XXXX | 28.09.16 | U0013643 | 0 bis/to 6 6 bis/to 30 30 bis/to 120 | ± 0.1 ± 0.2 ± 0.3 | Ersatz für Zeichnung / replace for drawing - | |
| 34 | Spalte "Kodierungsvariante ersetzt durch" und ungültige Artikel entfernt. Angabe Codierung und Positionierung berichtigt. Material WN 14.0604 und WN 14.0605 entfernt. | 24.05.16 | U0013643 | alle Maße / all dimensions in mm | | Maßstab / scale 2:1 | Artikelgruppe / article group - WN 50. 610 |
| 33 | 3D-Ansichten hinzu. Material- informationen hinzu | 09.06.15 | U0001349 | Datum / date | Name / name | RAST 5 Isolationsgehäuse / isolation housing | |
| Index index | Änderung modification | | Datum date | Name name | | erstellt prepared | |
| STOCKO CONTACT Ein Unternehmen der Wieland Gruppe | | zugehöriger Artikel dedicated article RSB 8178.XXX | | Projekt-Nr. project-no. 0-8787 | | Artikelbezeichnung / part description EH 688-004 | |
| | | Entwicklung Hellenthal | | Projekt-Leiter / controller D.M. | | Kundenzeichnung / customer drawing | |