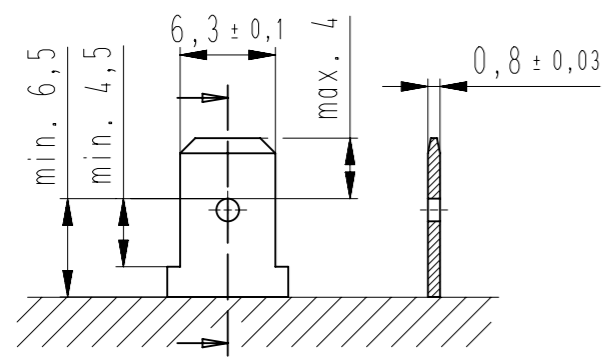


Diese Zeichnung darf ohne unsere Genehmigung weder vervielfältigt, noch dritten Personen zugänglich gemacht werden und bleibt unser Eigentum. Zuwiderhandlung ist strafbar.
 All rights strictly reserved. Reproduction or issue to third parties in any form whatsoever is not permitted without written authority from the proprietor. Violation is punishable.

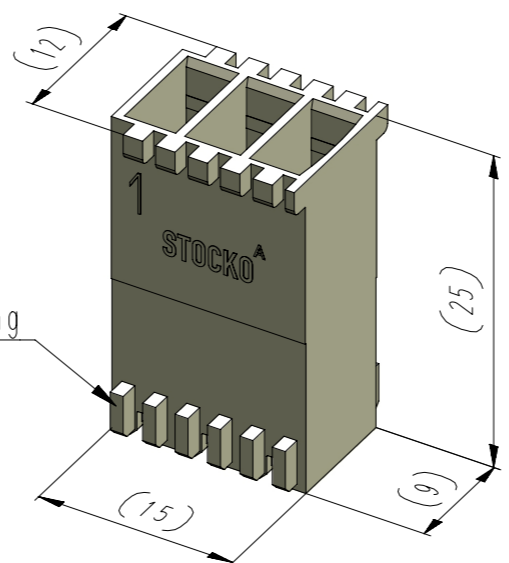
Zeichnungsuntimmigkeiten sind sofort der Produktentwicklung zu melden!
 Drawing differences are to be announced immediately to product design!

Gesamte oder digital verteilte Zeichnungen benötigen zur Freigabe keine Unterschrift!
 Scanned or digitally distributed drawings do not need a signature for the release!

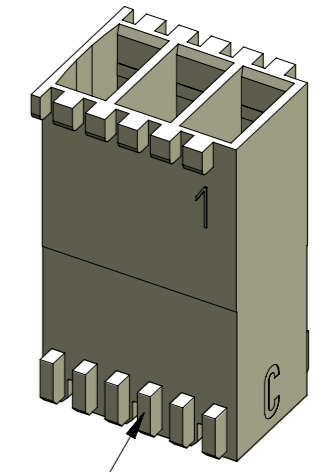
Verteiler distributor
 Empfänger receiver
 SDH
 SDW



für Steckmesser
for tab



⑨ Codierung
keying



⑨ Positionierung
positioning

-XX-
siehe Tabelle/see chart
MH 8420-003

Artikelbezeichnung part description	Codierungsvariante code variety	steckbar in pluggable in
EH 688-003-05T-CCC	5T	
EH 688-003-05W-CCC	5W	
EH 688-003-05X-CCC	5X	
EH 688-003-05Y-CCC	5Y	
EH 688-003-06F-CCC	6F	44
EH 688-003-06M-CCC	6M	3L
EH 688-003-06X-CCC	6X	6T
EH 688-003-07E-CCC	7E	3Y

-CCC-	
Material und Farbcode material and colour code	
Materialinformation siehe Kundenzzeichnung material information see customer drawing	
Leergehäuse / housing EH 688-...	
WN 14.0631 (PA6-V0)	
Code-Nr. code no.	Farbe / colour
116	schwefelgelb sulfur yellow
212	lachsorange salomon orange
314	altrosa antique pink
512	lichtblau lightblue
611	resedagrün light green
627	lichtgrün light green
715	schiefergrau slate grey
737	staubgrau dusty grey
905	schwarz black
960	natur nature

Ergänzung am Ende
der Artikelbezeichnung:
appendix at the end of
the part description:
-A

Beispiel Artikelbezeichnung:
example part description:

EH 688-003-0XX-CCC

- Material und Farbcode
material and colour code
- Abart / variant
- Polzahl / no. of poles
- Artikel-Nr. / part no.
- Alpha-Teil der Artikelbezeichnung
alpha part of the part description

Blatt: E
page:

Fehlende Maße und Hinweise
siehe separate Kundenzzeichnung
Missing dimensions and notes
see separate customer drawing

Für 6,3 Flachsteckhülse entriegelbar: for 6,3 self-locking receptacle:				RSB 8178.XXX		Ø Isolierung max. 3,1 Ø insulation	
11	Alle Abarten von Blatt F übernommen	12.09.19	U0013643	untolerierte Maße dimensions without tolerance	Toleranz tolerance	Identifikator / identifier EH_688-003_E_KF	
10	Artikelbezeichnung für Kontakt war RSB 8178.XXXX	28.09.16	U0013643			Ersatz für Zeichnung / replace for drawing -	
9	Spalte "Codierungsvariante ersetzt durch" entfernt. Angabe Codierung und Positionierung berichtigt. Material WN 14.0604 und WN 14.0605 entfernt.	24.05.16	U0013643			-	
8	3D-Ansichten hinzu. Materialinformationen hinzu	09.06.15	U0001349	Maßstab / scale 2:1		Artikelgruppe / article group - WN 50. 610	
7	Material PA6-V0 hinzu. WN 30.83 bei -CCC- entfernt.	10.02.14	U0013643	Moßstab / scale 2:1		Artikelgruppe / article group - WN 50. 610	
Index index	Änderung modification		Datum date	Name name	erstellt prepared		
STOCKO CONTACT Ein Unternehmen der Wieland Gruppe				zugehöriger Artikel dedicated article RSB 8178.XXX		Projekt-Nr. project-no. 0-8787	
STOCKO				Entwicklung Hellenthal		Projekt-Leiter / controller D.M.	
Artikelbezeichnung / part description				EH 688-003			
Kundenzzeichnung / customer drawing				A3			