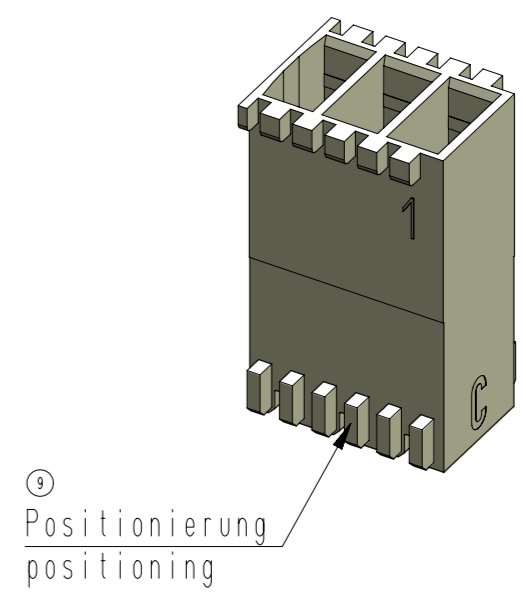
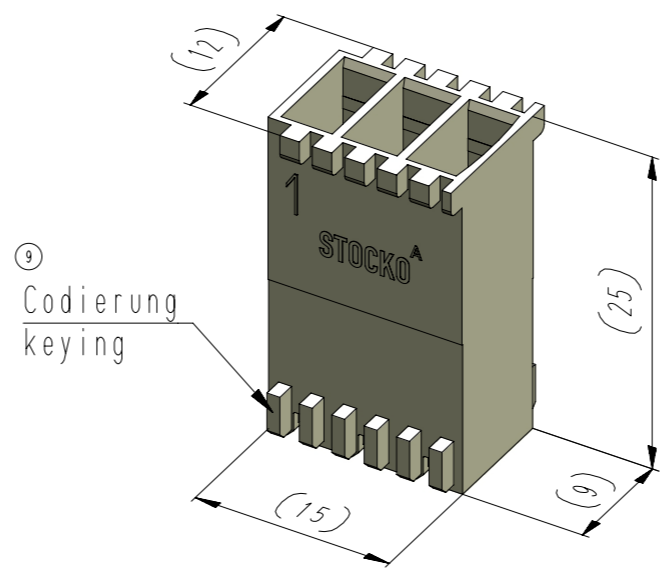
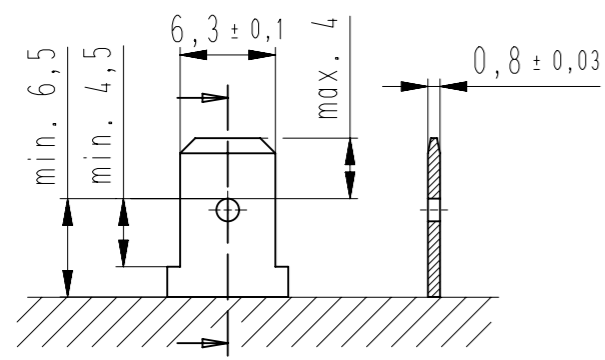


Diese Zeichnung darf ohne unsere Genehmigung weder vervielfältigt, noch Dritten Personen zugänglich gemacht werden und bleibt unser Eigentum. Zuwiderhandlung ist strafbar.  
 All rights strictly reserved. Reproduction or issue to third parties in any form whatsoever is not permitted without written authority from the proprietor. Violation is punishable.  
 Zeichnungsuntimmigkeiten sind sofort der Produktentwicklung zu melden!  
 Drawing differences are to be announced immediately to product design!  
 Gesamte oder digital verteilte Zeichnungen benötigen zur Freigabe keine Unterschrift!  
 Scanned or digitally distributed drawings do not need a signature for the release!



Artikelbezeichnung part description	-XX- siehe Tabelle/see chart MH 8420-003	
	Codierungsvariante code variety	steckbar in pluggable in
EH 688-003-04A-CCC	4A	1D
EH 688-003-04I-CCC	4I	15
EH 688-003-04M-CCC	4M	76
EH 688-003-04N-CCC	4N	4L
EH 688-003-04P-CCC	4P	0H
EH 688-003-04Q-CCC	4Q	01
EH 688-003-04R-CCC	4R	21
EH 688-003-04S-CCC	4S	2H
EH 688-003-04T-CCC	4T	2V
EH 688-003-04U-CCC	4U	3N
EH 688-003-04V-CCC	4V	3R
EH 688-003-04W-CCC	4W	40
EH 688-003-04X-CCC	4X	4C
EH 688-003-04Y-CCC	4Y	4D
EH 688-003-04Z-CCC	4Z	57

-CCC-	
Material und Farbcode material and colour code	
Materialinformation siehe Kundenzeichnung material information see customer drawing	
Leergehäuse / housing EH 688-...	
WN 14.0631 (PA6-V0)	
Code-Nr. code no.	Farbe / colour
116	schwefelgelb sulfur yellow
212	lachsorange salomon orange
314	altrosa antique pink
512	lichtblau lightblue
611	resedagrün light green
627	lichtgrün light green
715	schiefergrau slate grey
737	staubgrau dusty grey
905	schwarz black
960	natur nature

Ergänzung am Ende der Artikelbezeichnung: appendix at the end of the part description:  
-A

Beispiel Artikelbezeichnung:  
example part description:  
EH 688-003-0XX-CCC

- Material und Farbcode  
material and colour code
- Abart / variant
- Polzahl / no. of poles
- Artikel-Nr. / part no.
- Alpha-Teil der Artikelbezeichnung  
alpha part of the part description

Blatt: C  
page:

Fehlende Maße und Hinweise  
siehe separate Kundenzeichnung  
Missing dimensions and notes  
see separate customer drawing

Für 6,3 Flachsteckhülse entriegelbar: for 6,3 self-locking receptacle:				RSB 8178.XXX		Ø Isolierung max. 3,1 Ø insulation	
11	Alle Abarten von Blatt D übernommen	12.09.19	U0013643	<del>untolerierte Maße dimensions without tolerance</del>	<del>Toleranz tolerance</del>	Identifikator / identifier EH_688-003_C_KF	
10	Artikelbezeichnung für Kontakt war RSB 8178.XXXX	28.09.16	U0013643	0 bis/to 6 6 bis/to 30 30 bis/to 120	± 0.1 ± 0.2 ± 0.3	Ersatz für Zeichnung / replace for drawing -	
9	Spalte "Codierungsvariante ersetzt durch" entfernt. Angabe Codierung und Positionierung berichtigt. Material WN 14.0604 und WN 14.0605 entfernt.	24.05.16	U0013643			Maßstab / scale 2:1	Artikelgruppe / article group - WN 50. 610
8	3D-Ansichten hinzu. Materialinformationen hinzu	09.06.15	U0001349			RAST 5 Isolationsgehäuse / isolation housing	
7	Material PA6-V0 hinzu. WN 30.83 bei -CCC- entfernt.	10.02.14	U0013643	erstellt prepared	10.09.08 U0013643	Name / name	
Index index	Änderung modification		Datum date	Name name		Artikelbezeichnung / part description EH 688-003	
		zugehöriger Artikel dedicated article RSB 8178.XXX		Projekt-Nr. project-no. 0-8787		Kundenzeichnung / customer drawing	
STOCKO CONTACT Ein Unternehmen der Wieland Gruppe		Entwicklung Hellenthal		Projekt-Leiter / controller D.M.		A3	