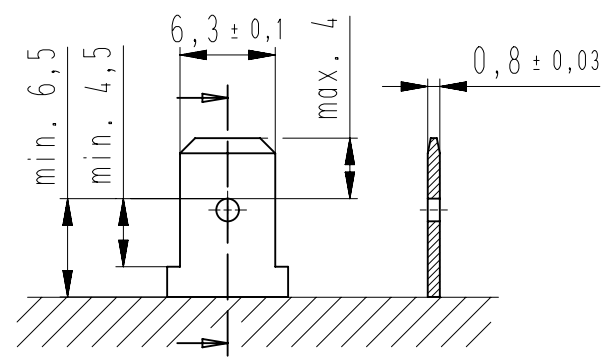
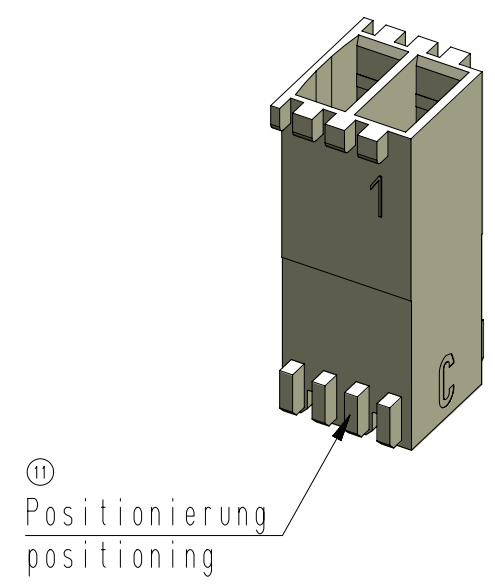
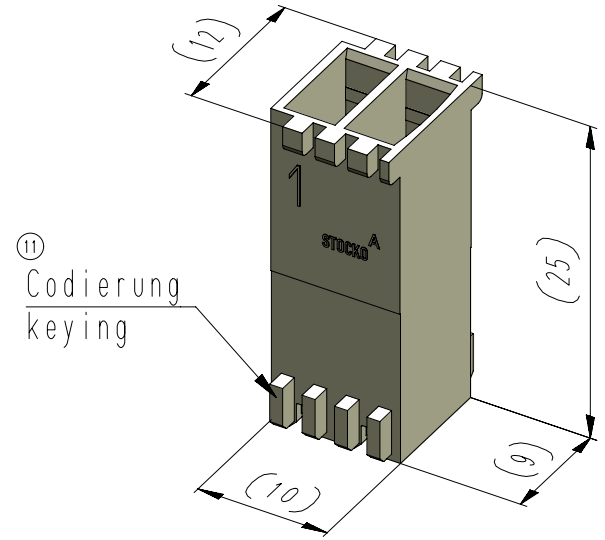


Diese Zeichnung darf ohne unsere Genehmigung weder vervielfältigt, noch dritten Personen zugänglich gemacht werden und bleibt unser Eigentum. Zuwiderhandlung ist strafbar.  
 All rights strictly reserved. Reproduction or issue to third parties in any form whatsoever is not permitted without written authority from the proprietor. Violation is punishable.  
 Zeichnungsstimmigkeiten sind sofort der Produktentwicklung zu melden!  
 Drawing differences are to be announced immediately to product design!  
 Gesamte oder digital verteilte Zeichnungen benötigen zur Freigabe keine Unterschrift!  
 Scanned or digitally distributed drawings do not need a signature for the release!



für Steckmesser  
for tab



Beispiel Artikelbezeichnung:  
example part description:

EH 688-002-0XX-CCC

- Material und Farbcode  
material and colour code
- Abart / variant
- Polzahl / no. of poles
- Artikel-Nr. / part no.
- Alpha-Teil der Artikelbezeichnung  
alpha part of the part description

Blatt: C  
page:

Fehlende Maße und Hinweise  
siehe separate Kundenzeichnung  
Missing dimensions and notes  
see separate customer drawing

Für 6,3 Flachsteckhülse entriegelbar: RSB 8178.XXX ∅ Isolierung max. 3,1  
for 6,3 self-locking receptacle: ∅ insulation

13	Alle Abarten von Blatt D übernommen. Abart -99- von Blatt E übernommen	12.09.19	U0013643	<del>untolerierte Maße dimensions without tolerance</del>	<del>Toleranz tolerance</del>	Identifikator / identifier EH_688-002_C_KF
12	Artikelbezeichnung für Kontakt war RSB 8178.XXXX	28.09.16	U0013643	0 bis/to 6 6 bis/to 30 30 bis/to 120	± 0.1 ± 0.2 ± 0.3	Ersatz für Zeichnung / replace for drawing -
11	Spalte "Kodierungsvariante ersetzt durch" entfernt. Angabe Codierung und Positionierung berichtigt. Material WN 14.0604 und WN 14.0605 entfernt.	24.05.16	U0013643			Maßstab / scale 2:1 Artikelgruppe / article group - WN 50. 610
10	3D-Ansichten hinzu. Materialinformationen hinzu	09.06.15	U0001349	erstellt prepared	08.07.08 U0013643	RAST 5 Isolationsgehäuse / isolation housing
Index index	Änderung modification		Datum date	Name name		
STOCKO CONTACT Ein Unternehmen der Wieland Gruppe		zugehöriger Artikel dedicated article RSB 8178.XXX	Projekt-Nr. project-no. 0-8787	Artikelbezeichnung / part description EH 688-002		
		Entwicklung Hellenthal	Projekt-Leiter / controller D.M.	Kundenzeichnung / customer drawing		

-XX-  
siehe Tabelle/see chart  
MH 8420-002

Artikelbezeichnung part description	Codierungsvariante code variety	steckbar in pluggable in
EH 688-002-070-CCC	70	06
EH 688-002-072-CCC	72	0H
EH 688-002-073-CCC	73	14
EH 688-002-074-CCC	74	34
EH 688-002-075-CCC	75	37
EH 688-002-076-CCC	76	43
EH 688-002-077-CCC	77	0A
EH 688-002-078-CCC	78	60
EH 688-002-079-CCC	79	0B
EH 688-002-099-CCC	99	

-CCC-	
Material und Farbcode material and colour code	
Materialinformation siehe Kundenzeichnung material information see customer drawing	
Leergehäuse / housing EH 688-...	
WN 14.0631 (PA6-V0)	
Code-Nr. code no.	Farbe / colour
116	schwefelgelb sulfur yellow
212	lachsorange salomon orange
314	altrosa antique pink
512	lichtblau lightblue
611	resedagrün light green
627	lichtgrün light green
715	schiefergrau slate grey
737	staubgrau dusty grey
905	schwarz black
960	natur nature

Ergänzung am Ende  
der Artikelbezeichnung:  
appendix at the end of  
the part description:  
-A

Verteiler  
distributor  
Empfänger  
receiver  
SDH  
SDW