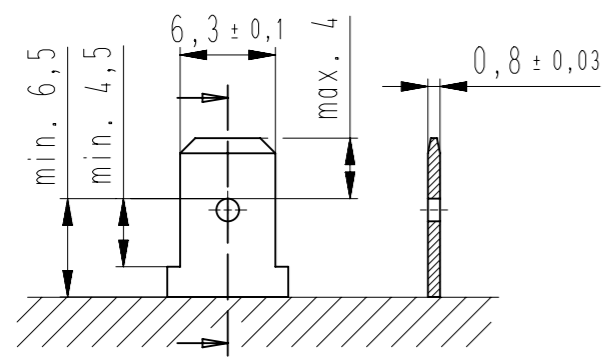
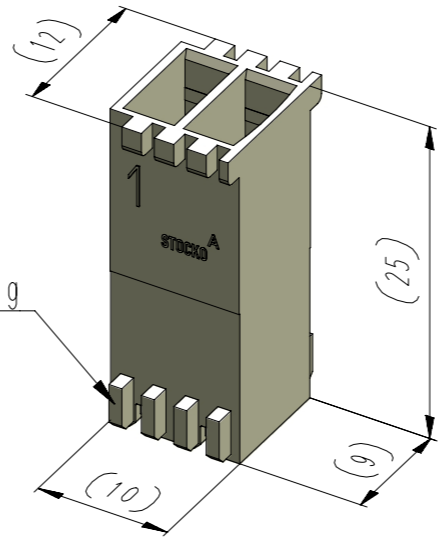


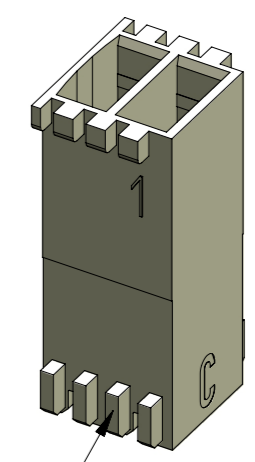
Diese Zeichnung darf ohne unsere Genehmigung weder vervielfältigt, noch dritten Personen zugänglich gemacht werden und bleibt unser Eigentum. Zuwiderhandlung ist strafbar.
 All rights strictly reserved. Reproduction or issue to third parties in any form whatsoever is not permitted without written authority from the proprietor. Violation is punishable.
 Diese Zeichnung darf ohne unsere Genehmigung weder vervielfältigt, noch dritten Personen zugänglich gemacht werden und bleibt unser Eigentum. Zuwiderhandlung ist strafbar.
 All rights strictly reserved. Reproduction or issue to third parties in any form whatsoever is not permitted without written authority from the proprietor. Violation is punishable.
 Diese Zeichnung darf ohne unsere Genehmigung weder vervielfältigt, noch dritten Personen zugänglich gemacht werden und bleibt unser Eigentum. Zuwiderhandlung ist strafbar.
 All rights strictly reserved. Reproduction or issue to third parties in any form whatsoever is not permitted without written authority from the proprietor. Violation is punishable.
 Diese Zeichnung darf ohne unsere Genehmigung weder vervielfältigt, noch dritten Personen zugänglich gemacht werden und bleibt unser Eigentum. Zuwiderhandlung ist strafbar.
 All rights strictly reserved. Reproduction or issue to third parties in any form whatsoever is not permitted without written authority from the proprietor. Violation is punishable.
 Diese Zeichnung darf ohne unsere Genehmigung weder vervielfältigt, noch dritten Personen zugänglich gemacht werden und bleibt unser Eigentum. Zuwiderhandlung ist strafbar.
 All rights strictly reserved. Reproduction or issue to third parties in any form whatsoever is not permitted without written authority from the proprietor. Violation is punishable.



für Steckmesser
for tab



(20)
Codierung
keying



(20)
Positionierung
positioning

Beispiel Artikelbezeichnung:
example part description:

EH 688-002-0XX-CCC

- Material und Farbcode
material and colour code
- Abart / variant
- Polzahl / no. of poles
- Artikel-Nr. / part no.
- Alpha-Teil der Artikelbezeichnung
alpha part of the part description

Blatt: B
page:

Fehlende Maße und Hinweise
siehe separate Kundenzeichnung
Missing dimensions and notes
see separate customer drawing

Für 6,3 Flachsteckhülse entriegelbar: RSB 8178.XXX ∅ Isolierung max. 3,1
for 6,3 self-locking receptacle: ∅ insulation

23	Alle Abarten von Blatt C übernommen	12.09.19	U0013643	untolerierte Maße dimensions without tolerance	Toleranz tolerance	Identifikator / identifier EH_688-002_B_KF
22	Abart -020- hinzu	30.05.17	U0013615	0 bis/to 6 6 bis/to 30 30 bis/to 120	± 0.1 ± 0.2 ± 0.3	Ersatz für Zeichnung / replace for drawing -
21	Artikelbezeichnung für Kontakt war RSB 8178.XXXX	28.09.16	U0013643			Maßstab / scale 2:1
20	Spalte "Kodierungsvariante ersetzt durch" und ungültige Artikel entfernt. Angabe Codierung und Positionierung berichtigt. Material WN 14.0604 und WN 14.0605 entfernt.	24.05.16	U0013643	 alle Maße / all dimensions in mm		Artikelgruppe / article group - WN 50. 610
19	3D-Ansichten hinzu. Materialinformationen hinzu	09.06.15	U0001349	erstellt prepared	22.06.04 U0013747	RAST 5 Isolationsgehäuse / isolation housing
Index index	Änderung modification		Datum date	Name name		Artikelbezeichnung / part description EH 688-002
 STOCKO CONTACT Ein Unternehmen der Wieland Gruppe		zugehöriger Artikel dedicated article RSB 8178.XXX		Projekt-Nr. project-no. 0-8787		Kundenzeichnung / customer drawing
		Entwicklung Hellenthal		Projekt-Leiter / controller D.M.		

(20) (23)
-XX-
siehe Tabelle/see chart
MH 8420-002

Artikelbezeichnung part description	Codierungsvariante code variety	steckbar in pluggable in
EH 688-002-051-CCC	51	21
EH 688-002-052-CCC	52	10
EH 688-002-056-CCC	56	38
EH 688-002-057-CCC	57	0Q
EH 688-002-059-CCC	59	
EH 688-002-061-CCC	61	0D
EH 688-002-062-CCC	62	36
EH 688-002-063-CCC	63	55
EH 688-002-065-CCC	65	0N
EH 688-002-066-CCC	66	64
EH 688-002-067-CCC	67	49
EH 688-002-068-CCC	68	03
EH 688-002-069-CCC	69	05

-CCC-	
Material und Farbcode material and colour code	
Materialinformation siehe Kundenzeichnung material information see customer drawing	
Leergehäuse / housing EH 688-...	
WN 14.0631 (PA6-V0)	
Code-Nr. code no.	Farbe / colour
116	schwefelgelb sulfur yellow
212	lachsorange salomon orange
314	altrosa antique pink
512	lichtblau lightblue
611	resedagrün light green
627	lichtgrün light green
715	schiefergrau slate grey
737	staubgrau dusty grey
905	schwarz black
960	natur nature

Ergänzung am Ende
der Artikelbezeichnung:
appendix at the end of
the part description:
-A

Verteiler
distributor
Empfänger
receiver
SDH
SDW