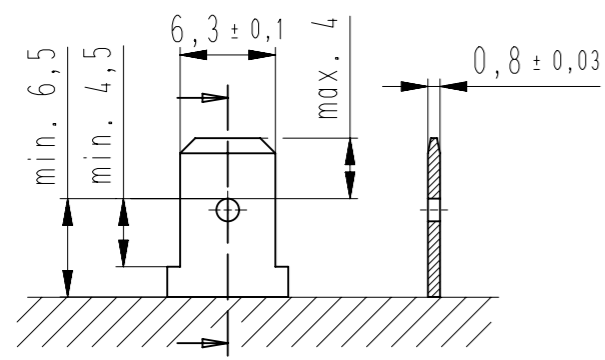
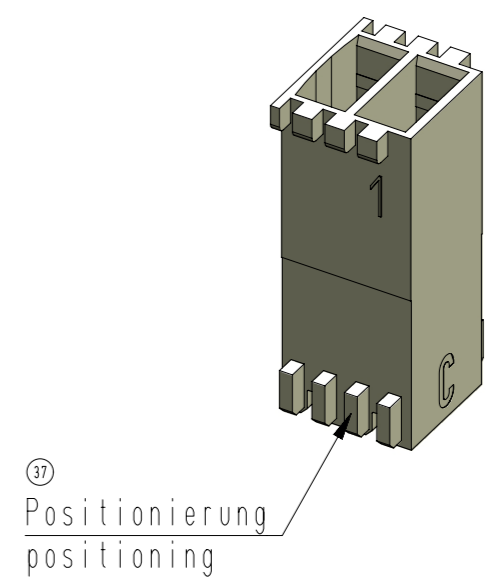
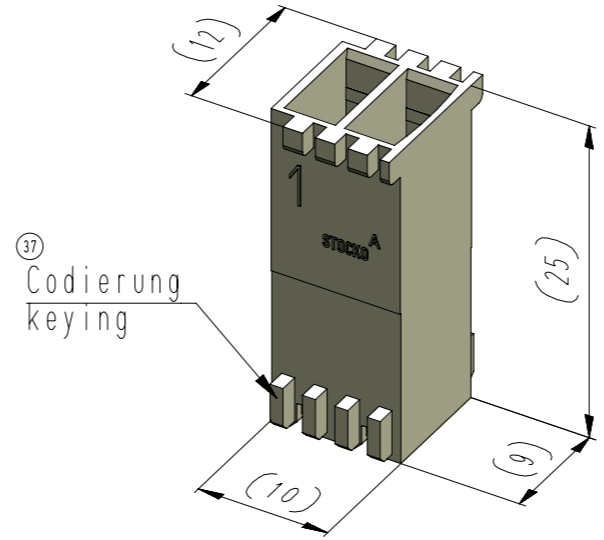


Diese Zeichnung darf ohne unsere Genehmigung weder vervielfältigt, noch dritten Personen zugänglich gemacht werden und bleibt unser Eigentum. Zuwiderhandlung ist strafbar.
 All rights strictly reserved. Reproduction or issue to third parties in any form whatsoever is not permitted without written authority from the proprietor. Violation is punishable.
 Zeichnungsstimmigkeiten sind sofort der Produktentwicklung zu melden!
 Drawing differences are to be announced immediately to product design!
 Gesamte oder digital verteilte Zeichnungen benötigen zur Freigabe keine Unterschrift!
 Scanned or digitally distributed drawings do not need a signature for the release!



für Steckmesser
for tab



Beispiel Artikelbezeichnung:
example part description:
EH 688-002-0XX-CCC

- Material und Farbcode material and colour code
- Abart / variant
- Polzahl / no. of poles
- Artikel-Nr. / part no.
- Alpha-Teil der Artikelbezeichnung alpha part of the part description

Blatt: A
page:

Fehlende Maße und Hinweise
siehe separate Kundenzeichnung
Missing dimensions and notes
see separate customer drawing

Für 6,3 Flachsteckhülse entriegelbar: for 6,3 self-locking receptacle:				RSB 8178.XXX		Ø Isolierung max. 3,1 Ø insulation		
39	Alle Abarten von Blatt B übernommen	12.09.19	U0013643	untolerierte Maße dimensions without tolerance	Toleranz tolerance	Identifikator / identifier EH_688-002_A_KF		
38	Artikelbezeichnung für Kontakt war RSB 8178.XXX	28.09.16	U0013643			0 bis/to 6 ± 0.1	Ersatz für Zeichnung / replace for drawing	
37	Spalte *Kodierungsvariante ersetzt durch* und ungültige Artikel entfernt. Angabe Codierung und Positionierung berichtigt. Material WN 14.0604 und WN 14.0605 entfernt.	24.05.16	U0013643			6 bis/to 30 ± 0.2	-	
						30 bis/to 120 ± 0.3		
36	3D-Ansichten hinzu. Materialinformationen hinzu	09.06.15	U0001349	alle Maße / all dimensions in mm		Maßstab / scale 2:1	Artikelgruppe / article group - WN 50. 610	
35	Material PA6-V0 hinzu. WN 30.83 bei -CCC- entfernt.	10.02.14	U0013643	Datum / date	Name / name	RAST 5 Isolationsgehäuse / isolation housing		
Index index	Änderung modification		Datum date	Name name		erstellt prepared		
	15.04.02		Fleckstein		Artikelbezeichnung / part description EH 688-002			
STOCKO CONTACT Ein Unternehmen der Wieland Gruppe		zugehöriger Artikel dedicated article RSB 8178.XXX		Projekt-Nr. project-no. 0-8787		Kundenzeichnung / customer drawing		
		Entwicklung Hellenthal		Projekt-Leiter / controller D.M.				

-XX-
siehe Tabelle/see chart
MH 8420-002

Artikelbezeichnung part description	Codierungsvariante code variety	steckbar in pluggable in
EH 688-002-016-CCC	16	26
EH 688-002-017-CCC	17	11
EH 688-002-018-CCC	18	23
EH 688-002-019-CCC	19	0F
EH 688-002-020-CCC	20	1F
EH 688-002-022-CCC	22	
EH 688-002-024-CCC	24	
EH 688-002-030-CCC	30	0G
EH 688-002-033-CCC	33	
EH 688-002-035-CCC	35	0L
EH 688-002-039-CCC	39	07
EH 688-002-040-CCC	40	0I
EH 688-002-041-CCC	41	01
EH 688-002-046-CCC	46	0P

-CCC-

Material und Farbcode
material and colour code

Materialinformation siehe
Kundenzeichnung
material information see
customer drawing

Leergehäuse / housing
EH 688-...

WN 14.0631 (PA6-V0)

Code-Nr. code no.	Farbe / colour
116	schwefelgelb sulfur yellow
212	lachsorange salomon orange
314	altrosa antique pink
512	lichtblau lightblue
611	resedagrün light green
627	lichtgrün light green
715	schiefergrau slate grey
737	staubgrau dusty grey
905	schwarz black
960	natur nature

Ergänzung am Ende
der Artikelbezeichnung:
appendix at the end of
the part description:
-A