

Diese Zeichnung darf ohne unsere Genehmigung weder vervielfältigt, noch dritten Personen zugänglich gemacht werden und bleibt unser Eigentum. Zuwiderhandlung ist strafbar. All rights strictly reserved. Reproduction or issue to third parties in any form whatever is not permitted without written authority from the proprietor. Violation is punishable.
 Gesamte und digital verteilte Zeichnungen benötigen zur Freigabe keine Unterschrift! Scanned and digitally distributed drawings do not need a signature for the release!
 Technische Änderungen vorbehalten! Technical modifications will be reserved.
 Verteiler distributor
 Empfänger receiver
 SDH
 SDW

ECO-TRONIC (RAST 2,5) Stiftwannen für SMT, für senkrechtes Stecken ohne Lasche
 ECO-TRONIC (RAST 2,5) pin connectors for SMT, for vertical connections without loking latch

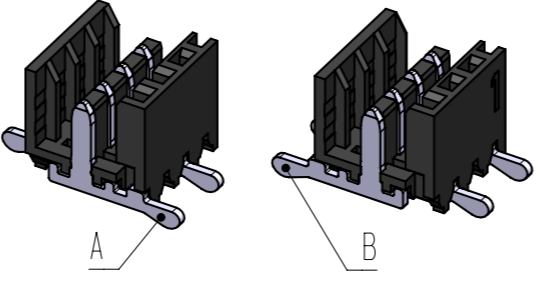
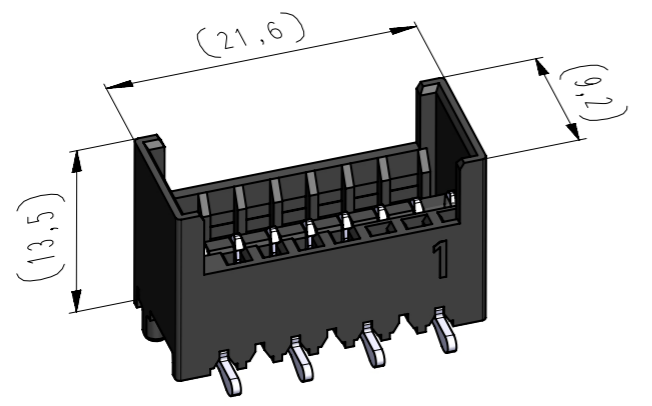
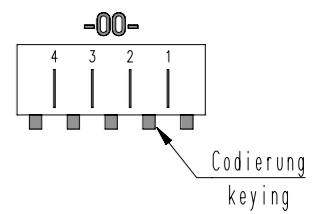
untolerierte Maße nach: dimensions without tolerance acc. to: DIN ISO 2768-m
 Fehlende Maße und Hinweise siehe separate Kundenzeichnung Missing dimensions and notes see separate customer drawing

Beispiel Artikelbezeichnung:
example part description:

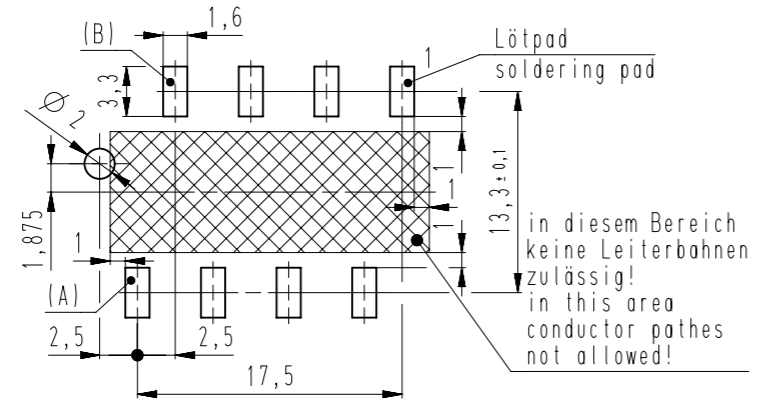
MSVV 7247-008-W00-CCC-000-NN

Alpha-Teil der Artikelbezeichnung / alpha part of the part description
 Verpackungscodex / packing code
 Artikel-Nr. / part no.
 Polzahl / no. of poles
 Kontaktcode / contact code
 Abart / variant
 Material und Farbcode / material and colour code
 Farbmakierung / colour marking *B*

vereinfachte Darstellung einer möglichen Abart
simplified representation of possible variation



Platinenlayout Ausführung / PCB layout = A



Artikelbezeichnung part description	Anzahl der Kontakte number of contacts	Bestückung / loading								Gehäuse- und Codierungsvariante housing and code variety siehe Tabelle / see chart MH 7210-008	Bemerkung / remark	Platinenlayout PCB layout
		8	7	6	5	4	3	2	1			
MSVV 7247-008-W00-CCC-000-NN	8	A	B	A	B	A	B	A	B	06		A

-VV-	
Verpackungscode / packing code	
VV	Verpackungsart / packaging
EM	Einzelmagazin / single magazin
Bemerkung / remark	
WN 50.225	

-W-			
Kontaktcode / contact code			
W	Kontakt Artikel-Nr	Material	Veredelung
	contact part no.	material	plating
0	A = R 6171.010	CuZn	Sn
	B = R 6171.010 (180° gedreht / turned)		

-CCC-	
Material und Farbcode material and colour code	
Materialinformation siehe Kundenzeichnung material data see customer drawing	
Leergehäuse / housing: MHL 7247-...-G WN 14.0670.01 (PA4T-V0-GF30)	
Code-Nr. / code no.	Farbe / colour
905	schwarz / black

-NN-	
Farbmakierung colour marking	
Bereich / area *B*	
Code-Nr. für Farbmakierung siehe WN 30.83 code no. for colour marking see WN 30.83	
00	ohne Farbmakierung without colour marking

Ergänzung am Ende der Artikelbezeichnung: **-G**
appendix at the end of the part description:

12	Gehäuselänge reduziert	18.01.23	U0013643
11	3D-Ansicht Darstellungsfarbe Gehäuse berichtigt	15.02.22	U0013643
10	Verpackungsart *BG* entfernt	29.05.20	U0013643
Index		Datum	Name
		date	name
		Projektleiter	project manager
erstellt prepared		Datum date	Name name
		29.04.08	U0025423
			D.M.
MSVV 7247-008			