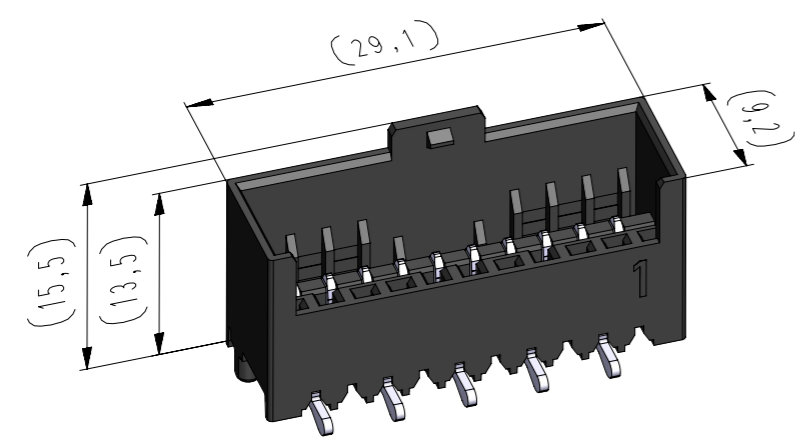
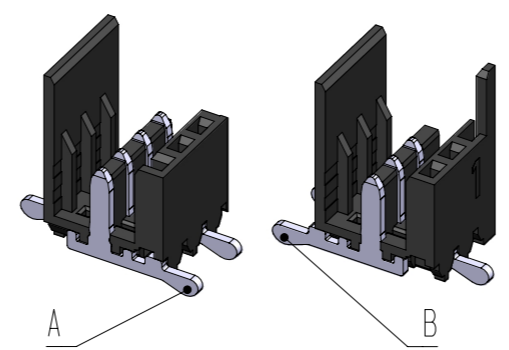
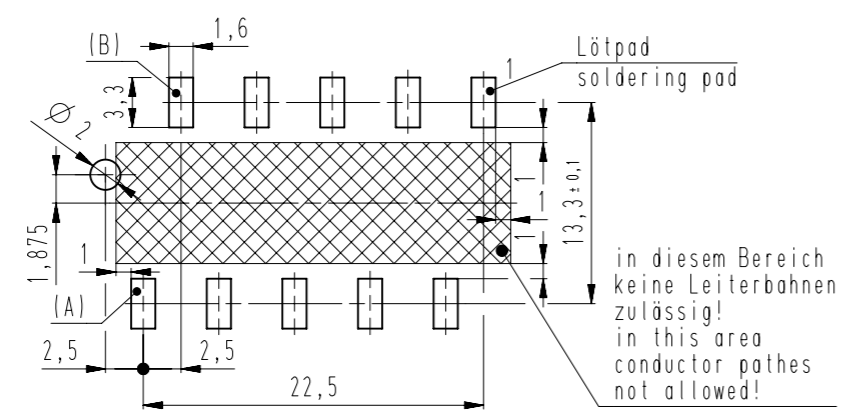


Diese Zeichnung darf ohne unsere Genehmigung weder vervielfältigt, noch dritten Personen zugänglich gemacht werden und bleibt unser Eigentum. Zuwiderhandlung ist strafbar.  
 All rights strictly reserved. Reproduction or issue to third parties in any form whatever is not permitted without written authority from the proprietor. Violation is punishable.  
 Gesamte und digital verteilte Zeichnungen benötigen zur Freigabe keine Unterschrift!  
 Scanned and digitally distributed drawings do not need a signature for the release!  
 Technische Änderungen vorbehalten!  
 Technical modifications will be reserved.  
 Verteiler distributor  
 Empfänger receiver  
 SDH  
 SDW  
 Index index



Platinenlayout Ausführung / PCB layout = A



STOCKO CONTACT GmbH & Co. KG	Raster / pitch: 2,5mm	Identifikator / identification: MSVV_7246-010_A_KF	Blatt / page: A
	ECO-TRONIC (RAST 2,5) Stiftwannen für SMT, für senkrecht Stecken ECO-TRONIC (RAST 2,5) pin connectors for SMT, for vertical connections		

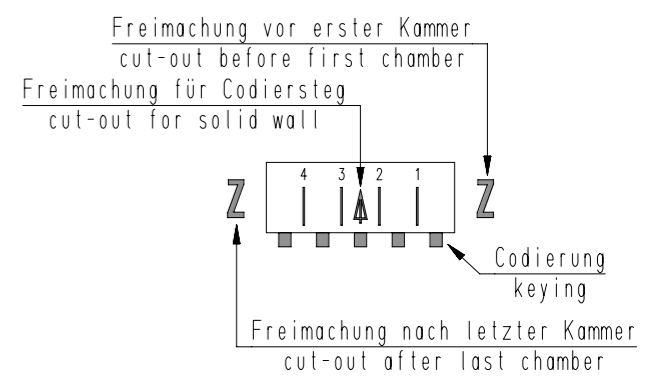
Beispiel Artikelbezeichnung:  
example part description:

MSVV 7246-010-W00-CCC-000-NN

- Alpha-Teil der Artikelbezeichnung / alpha part of the part description
- Verpackungscode / packing code
- Artikel-Nr. / part no.
- Polzahl / no. of poles
- Kontaktcode / contact code
- Abart / variant
- Material und Farbcode / material and colour code
- Farbmarkierung / colour marking "B"

untolerierte Maße nach: dimensions without tolerance acc. to: DIN ISO 2768-m  
 Fehlende Maße und Hinweise siehe separate Kundenzeichnung / Missing dimensions and notes see separate customer drawing

vereinfachte Darstellung einer möglichen Abart / simplified representation of possible variation



Artikelbezeichnung part description	Anzahl der Kontakte number of contacts	Bestückung / loading										Gehäuseohr siehe Tabelle empty housing see chart MH 7210-010	Freimachung nach letzter Kammer cut-out after last chamber MH 7210-OXX D	Freimachung für Codiersteg zwischen den Kammern cut-out for solid wall between chambers MH 7210-OXX D	Freimachung vor erster Kammer cut-out before first chamber MH 7210-OXX D	Codierungsvariante siehe Tabelle coding peg variant see chart MH 7210-010	Platinenlayout PCB layout	
		10	9	8	7	6	5	4	3	2	1							
MSVV 7246-010-W00-CCC-000-NN	10	A	B	A	B	A	B	A	B	A	B	00		10 9 8 7 6 5 4 3 2 1				A
													10 9 8 7 6 5 4 3 2 1					
													10 9 8 7 6 5 4 3 2 1					
													10 9 8 7 6 5 4 3 2 1					
													10 9 8 7 6 5 4 3 2 1					
													10 9 8 7 6 5 4 3 2 1					
													10 9 8 7 6 5 4 3 2 1					
													10 9 8 7 6 5 4 3 2 1					
													10 9 8 7 6 5 4 3 2 1					
													10 9 8 7 6 5 4 3 2 1					
													10 9 8 7 6 5 4 3 2 1					
													10 9 8 7 6 5 4 3 2 1					

-VV-	
Verpackungscode / packing code	
VV	Verpackungsart / packaging
EM	Einzelmagazin / single magazin
BG	Blistergurt / tape and reel

-W-		
Kontaktcode / contact code		
W	Kontakt Artikel-Nr contact part no.	Veredelung plating
0	A = R 6171.010 B = R 6171.010 (180° gedreht / turned)	CuZn Sn

-CCC-	
Material und Farbcode material and colour code	
Materialinformation siehe Kundenzeichnung material data see customer drawing	
Leergehäuse / housing: MHL 7246-...-G WN 14.0670.01 (PA4T-VO-GF30)	
Code-Nr. / code no.	Farbe / colour
905	schwarz / black
Ergänzung am Ende der Artikelbezeichnung: appendix at the end of the part description: -G	

-NN-	
Farbmarkierung colour marking	
Bereich / area "B"	
Code-Nr. für Farbmarkierung siehe WN 30.83 code no. for colour marking see WN 30.83	
00	ohne Farbmarkierung without colour marking

6	Info zu Freimachungen hinzu	24.05.23	U0013643
5	Gehäuselänge reduziert	18.01.23	U0013643
4	3D-Ansicht Darstellungsfarbe Gehäuse berichtet	15.02.22	U0013643
Index index		Änderung / modification	
	Datum date	Name name	Projektleiter project manager
erstellt prepared	17.07.12	U0013643	

MSVV 7246-010

Beachten Sie die allgemeinen Sicherheits- und Verarbeitungshinweise für Steckverbinder und Kontakte: <http://www.stocko.de/catalog/pdf/Sicherheitshinweise.pdf> Respekt general safety and processing information for connectors and contacts: <http://www.stocko.de/catalog/pdf/safety-information.pdf>