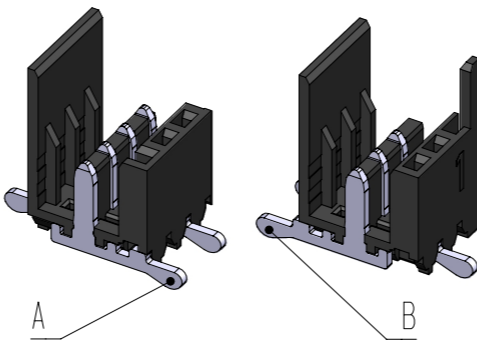
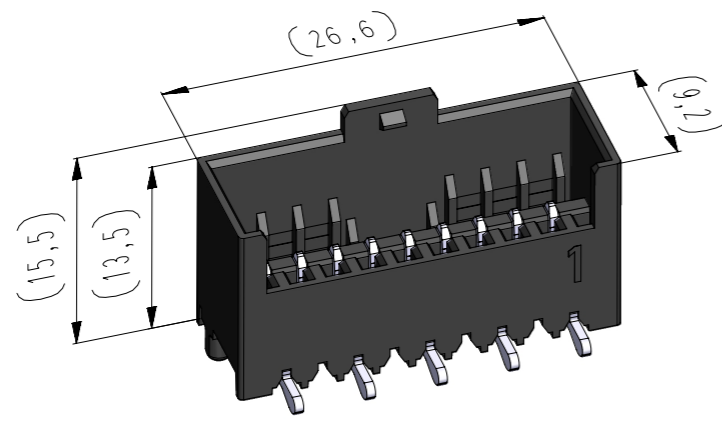


Diese Zeichnung darf ohne unsere Genehmigung weder vervielfältigt, noch Dritten Personen zugänglich gemacht werden und bleibt unser Eigentum. Zuwiderhandlung ist strafbar.
 All rights strictly reserved. Reproduction or issue to third parties in any form whatever is not permitted without written authority from the proprietor. Violation is punishable.

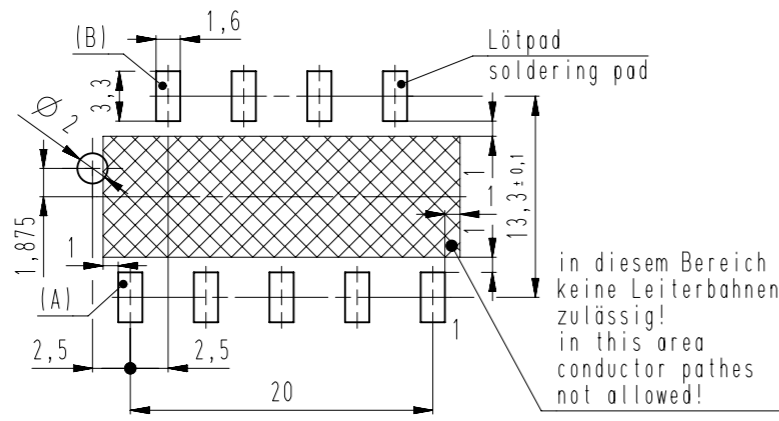
 Gesamte und digital verteilte Zeichnungen benötigen zur Freigabe keine Unterschrift!
 Scanned and digitally distributed drawings do not need a signature for the release!

 Technische Änderungen vorbehalten!
 Technical modifications will be reserved.

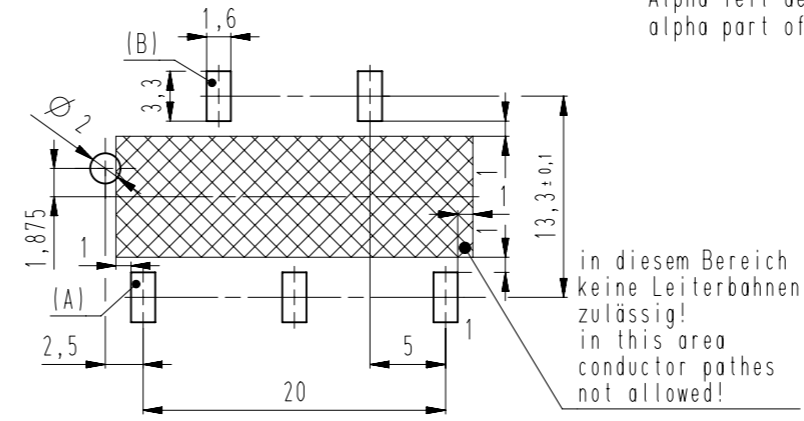
 Verteiler distributor
 Empfänger receiver
 SDH
 SDW
 Index index
 erstellt prepared 01.08.07
 Datum date 01.08.07
 Name name U0013679
 Projektleiter project manager D.M.
 MSVV 7246-009



Platinenlayout Ausführung / PCB layout = A



Platinenlayout für 250V / PCB layout for 250V = B

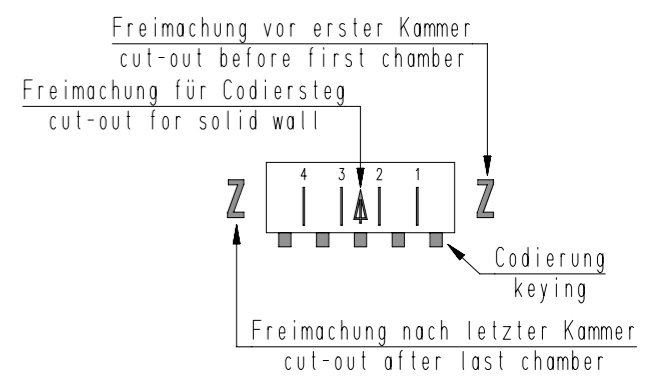


STOCKO CONTACT GmbH & Co. KG	Raster / pitch: 2,5mm	Identifikator / identification: MSVV_7246-009_A_KF	Blatt / page: A
	ECO-TRONIC (RAST 2,5) Stiftwannen für SMT, für senkrechtes Stecken ECO-TRONIC (RAST 2,5) pin connectors for SMT, for vertical connections		
Beispiel Artikelbezeichnung: example part description:		untolerierte Maße nach: dimensions without tolerance acc. to: DIN ISO 2768-m	Fehlende Maße und Hinweise siehe separate Kundenzeichnung Missing dimensions and notes see separate customer drawing

MSVV 7246-009-W00-CCC-000-NN

- Alpha-Teil der Artikelbezeichnung
alpha part of the part description
- Artikel-Nr. / part no.
- Polzahl / no. of poles
- Kontaktcode / contact code
- Abart / variant
- Material und Farbcode / material and colour code
- Farbmarkierung / colour marking "B"
- Verpackungscode / packing code

vereinfachte Darstellung einer möglichen Abart
simplified representation of possible variation



Artikelbezeichnung part description	Anzahl der Kontakte number of contacts	Bestückung / loading									Gehäuseohrling siehe Tabelle empty housing see chart MH 7210-009	Freimachung nach letzter Kammer cut-out after last chamber MH 7210-OXX D	Freimachung vor erster Kammer cut-out before first chamber MH 7210-OXX D	Codierungsvariante siehe Tabelle coding peg variant see chart MH 7210-009	Platinenlayout PCB layout		
		9	8	7	6	5	4	3	2	1							
MSVV 7246-009-W00-CCC-000-NN	9	A	B	A	B	A	B	A	B	A	00						
MSVV 7246-009-W01-CCC-000-NN	5	A	B	A	B	A					00						

-VV-	
Verpackungscode / packing code	
VV	Verpackungsart / packaging
EM	Einzelmagazin / single magazin
BG	Blistergurt / tape and reel
-W-	
Kontaktcode / contact code	
W	Kontakt Artikel-Nr. contact part no.
0	A = R 6171.010 B = R 6171.010 (180° gedreht / turned)
	Material CuZn
	Veredelung plating Sn
-CCC-	
Material und Farbcode material and colour code	
Materialinformation siehe Kundenzeichnung material data see customer drawing	
Leergehäuse / housing: MHL 7246-...-G WN 14.0670.01 (PA4T-VO-GF30)	
Code-Nr. / code no.	Farbe / colour
905	schwarz / black
Ergänzung am Ende der Artikelbezeichnung: appendix at the end of the part description: -G	
-NN-	
Farbmarkierung colour marking Bereich / area "B"	
Code-Nr. für Farbmarkierung siehe WN 30.83 code no. for colour marking see WN 30.83	
00	ohne Farbmarkierung without colour marking

7	Info zu Freimachungen hinzu	24.05.23	U0013643
6	Gehäuselänge reduziert	18.01.23	U0013643
5	Abart -W01- hinzu	27.01.23	U0001349
Index	Änderung / modification		Datum date
	Datum date	Name name	Projektleiter project manager
	01.08.07	U0013679	D.M.

Beachten Sie die allgemeinen Sicherheits- und Verarbeitungshinweise für Steckverbinder und Kontakte: <http://www.stocko.de/caaLog-pdf/Sicherheitshinweise.pdf> Respect general safety and processing information for connectors and contacts: <http://www.stocko.de/catalog-pdf/safety-information.pdf>