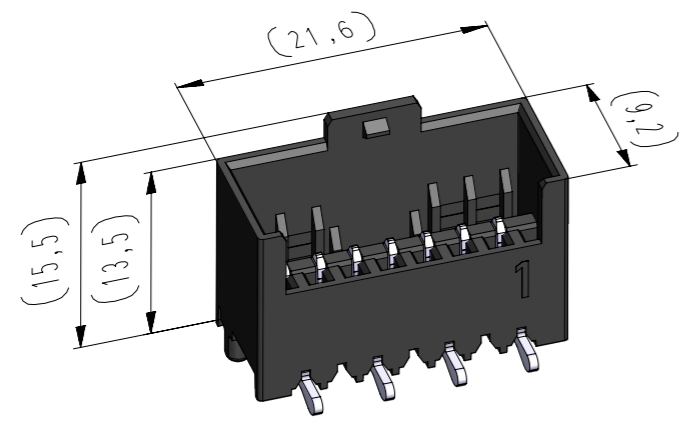


Diese Zeichnung darf ohne unsere Genehmigung weder vervielfältigt, noch dritten Personen zugänglich gemacht werden und bleibt unser Eigentum. Zuwiderhandlung ist strafbar. All rights strictly reserved. Reproduction or issue to third parties in any form whatsoever is not permitted without written authority from the proprietor. Violation is punishable.

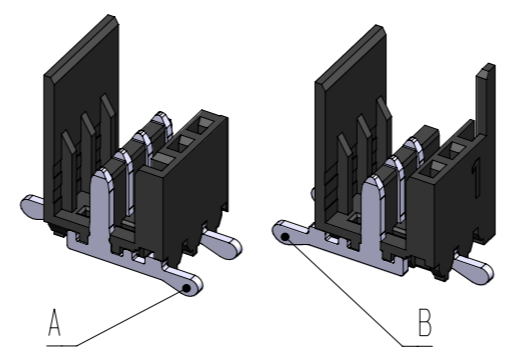
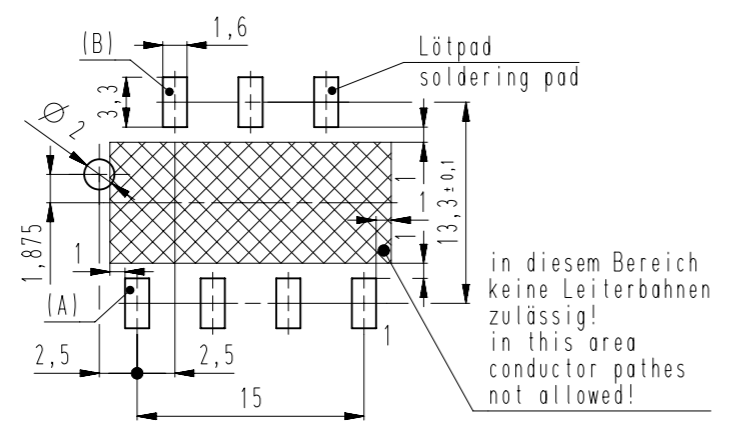
Gesamte und digital verteilte Zeichnungen benötigen zur Freigabe keine Unterschrift! Scanned and digitally distributed drawings do not need a signature for the release!

Technische Änderungen vorbehalten! Technical modifications will be reserved.

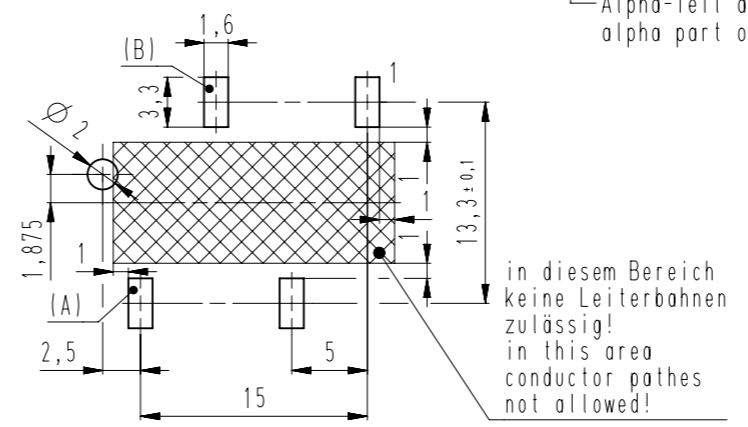
Verteiler distributor
Empfänger receiver
SDH
SDW



Platinenlayout Ausführung / PCB layout = A



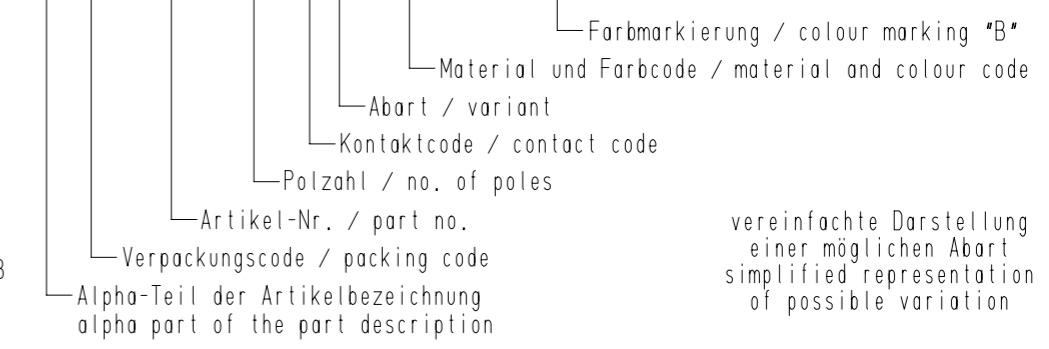
Platinenlayout für 250V / PCB layout for 250V = B



Raster / pitch: 2,5mm	Identifikator / identification: MSVV_7246-007_A_KF	Blatt / page: A
ECO-TRONIC (RAST 2,5) Stiftwannen für SMT, für senkrechtes Stecken ECO-TRONIC (RAST 2,5) pin connectors for SMT, for vertical connections		

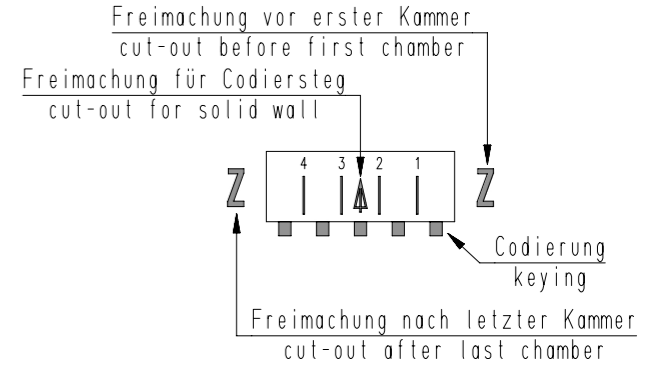
Beispiel Artikelbezeichnung:
example part description:

MSVV 7246-007-W00-CCC-000-NN



untolerierte Maße nach: dimensions without tolerance acc. to: DIN ISO 2768-m
Fehlende Maße und Hinweise siehe separate Kundenzeichnung Missing dimensions and notes see separate customer drawing

vereinfachte Darstellung einer möglichen Abart simplified representation of possible variation



Artikelbezeichnung part description	Anzahl der Kontakte number of contacts	Bestückung / loading						Gehäuseohrling siehe Tabelle empty housing see chart MH 7210-007	Freimachung nach letzter Kammer cut-out after last chamber MH 7210-0XX D	Freimachung für Codiersteg cut-out for solid wall MH 7210-0XX D	Freimachung vor erster Kammer cut-out before first chamber MH 7210-0XX D	Codierungsvariante siehe Tabelle coding peg variant see chart MH 7210-007	Platinenlayout PCB layout
		7	6	5	4	3	2						
MSVV 7246-007-W00-CCC-000-NN	6	A	B	A	B	A	A	30			30	A	
MSVV 7246-007-W01-CCC-000-NN	7	A	B	A	B	A	B	00			00	A	
									7 6 5 4 3 2 1				
									7 6 5 4 3 2 1				
									7 6 5 4 3 2 1				
									7 6 5 4 3 2 1				
									7 6 5 4 3 2 1				
									7 6 5 4 3 2 1				
									7 6 5 4 3 2 1				
									7 6 5 4 3 2 1				
									7 6 5 4 3 2 1				

-VV-			
Verpackungscode / packing code			
VV	Verpackungsart / packaging		
EM	Einzelmagazin / single magazin		
BG	Blistergurt / tape and reel		
-W-			
Kontaktcode / contact code			
W	Kontakt Artikel-Nr. contact part no.		
0	A = R 6171.010 B = R 6171.010 (180° gedreht / turned)		
	Material CuZn		
	Veredelung plating Sn		
-CCC-			
Material und Farbcode material and colour code			
Materialinformation siehe Kundenzeichnung material data see customer drawing			
Leergehäuse / housing: MHL 7246-...-G WN 14.0670.01 (PA4T-VO-GF30)			
Code-Nr. / code no.	Farbe / colour		
905	schwarz / black		
Ergänzung am Ende der Artikelbezeichnung: appendix at the end of the part description: -G			
-NN-			
Farbmarkierung colour marking Bereich / area "B"			
Code-Nr. für Farbmarkierung siehe WN 30.83 code no. for colour marking see WN 30.83			
00	ohne Farbmarkierung without colour marking		
11	Info zu Freimachungen hinzu	24.05.23	U0013643
10	Gehäuselänge reduziert	18.01.23	U0013643
9	3D-Ansicht Darstellungsfarbe Gehäuse berichtigt	15.02.22	U0013643
Index	Änderung / modification		Datum date
		Name name	Name name
erstellt prepared	Datum date	Name name	Projektleiter project manager
	29.11.10	U0013713	D.M.
MSVV 7246-007			