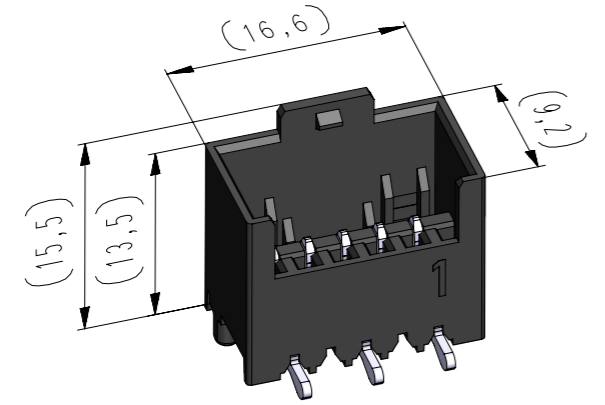


Diese Zeichnung darf ohne unsere Genehmigung weder vervielfältigt, noch dritten Personen zugänglich gemacht werden und bleibt unser Eigentum. Zuwiderhandlung ist strafbar.  
All rights strictly reserved. Reproduction or issue to third parties in any form whatsoever is not permitted without written authority from the proprietor. Violation is punishable.

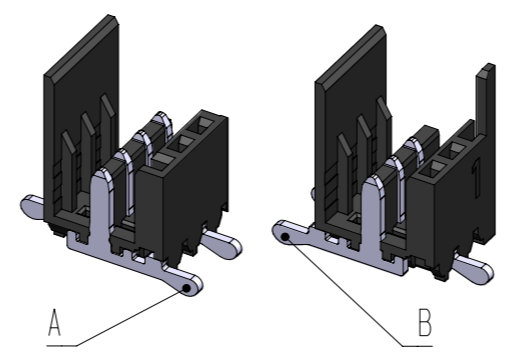
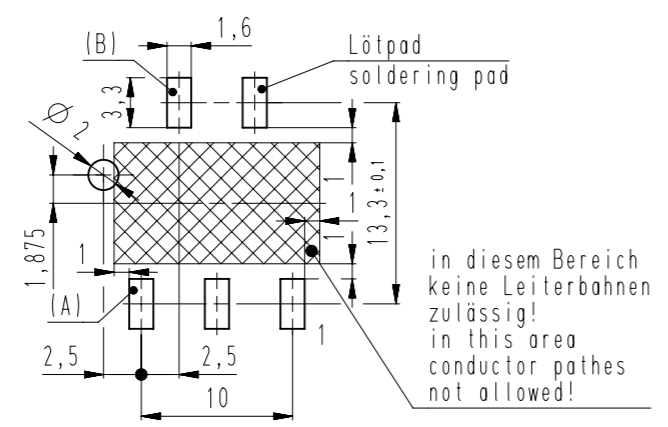
Gesamte und digital verteilte Zeichnungen benötigen zur Freigabe keine Unterschrift!  
Scanned and digitally distributed drawings do not need a signature for the release!

Technische Änderungen vorbehalten!  
Technical modifications will be reserved.

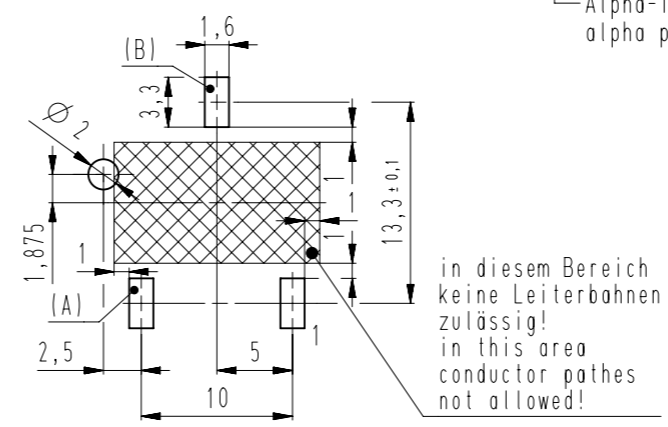
Verteiler distributor  
Empfänger receiver  
SDH  
SDW



Platinenlayout Ausführung / PCB layout = A



Platinenlayout für 250V / PCB layout for 250V = B



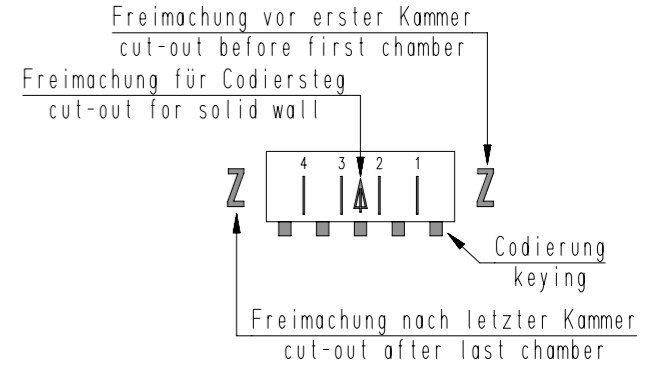
 <b>STOCKO CONTACT</b> GmbH & Co. KG	Raster / pitch: <b>2,5mm</b>	Identifikator / identification: <b>MSVV_7246-005_A_KF</b>	Blatt / page: <b>A</b>
	ECO-TRONIC (RAST 2,5) Stiftwannen für SMT, für senkrecht Stecken ECO-TRONIC (RAST 2,5) pin connectors for SMT, for vertical connections		

Beispiel Artikelbezeichnung: example part description:  
 untolerierte Maße nach: dimensions without tolerance acc. to: DIN ISO 2768-m  
 Fehlende Maße und Hinweise siehe separate Kundenzeichnung Missing dimensions and notes see separate customer drawing

**MSVV 7246-005-W00-CCC-000-NN**

Alpha-Teil der Artikelbezeichnung alpha part of the part description  
 Artikel-Nr. / part no.  
 Polzahl / no. of poles  
 Kontaktcode / contact code  
 Abart / variant  
 Material und Farbcode / material and colour code  
 Farbmarkierung / colour marking "B"  
 Verpackungscode / packing code

vereinfachte Darstellung einer möglichen Abart simplified representation of possible variation



Artikelbezeichnung part description	Anzahl der Kontakte number of contacts	Bestückung / loading					Gehäuseohrling siehe Tabelle empty housing see chart MH 7210-005	Freimachung nach letzter Kammer cut-out after last chamber MH 7210-0XX D	Freimachung für Codiersteg zwischen den Kammern cut-out for solid wall between chambers MH 7210-0XX D	Freimachung vor erster Kammer cut-out before first chamber MH 7210-0XX D	Codierungsvariante siehe Tabelle coding peg variant see chart MH 7210-005	Platinenlayout PCB layout
		5	4	3	2	1						
MSVV 7246-005-W00-CCC-000-NN	5	A	B	A	B	A	00			00	A	
MSVV 7246-005-W01-CCC-000-NN	5	A	B	A	B	A	05			05	A	
								5 4 3 2 1				
								5 4 3 2 1				
								5 4 3 2 1				
								5 4 3 2 1				
								5 4 3 2 1				
								5 4 3 2 1				
								5 4 3 2 1				
								5 4 3 2 1				
								5 4 3 2 1				
								5 4 3 2 1				

-VV-			
Verpackungscode / packing code			
VV	Verpackungsart / packaging	Bemerkung / remark	
EM	Einzelmagazin / single magazin	WN 50.225	
BG	Blistergurt / tape and reel	WN 50.225	
-W-			
Kontaktcode / contact code			
W	Kontakt Artikel-Nr. contact part no.	Material	Veredelung plating
	A = R 6171.010 B = R 6171.010 (180° gedreht / turned)	CuZn	Sn
-CCC-		-NN-	
Material und Farbcode material and colour code		Farbmarkierung colour marking Bereich / area "B"	
Materialinformation siehe Kundenzeichnung material data see customer drawing		Code-Nr. für Farbmarkierung siehe WN 30.83	
Leergehäuse / housing: MHL 7246-...-G WN 14.0670.01 (PA4T-VO-GF30)		code no. for colour marking see WN 30.83	
Code-Nr. / code no.	Farbe / colour	00 ohne Farbmarkierung without colour marking	
905	schwarz / black		
Ergänzung am Ende der Artikelbezeichnung: -G appendix at the end of the part description:			
13	Info zu Freimachungen hinzu	24.05.23	U0013643
12	Gehäuselänge reduziert	18.01.23	U0013643
11	3D-Ansicht Darstellungsfarbe Gehäuse berichtigt	15.02.22	U0013643
Index	Änderung / modification		Name
	Datum date	Name name	Projektleiter project manager
erstellt prepared	02.07.08	U0013643	D.M.
			<b>MSVV 7246-005</b>

Beachten Sie die allgemeinen Sicherheits- und Verarbeitungshinweise für Steckverbinder und Kontakte: http://www.stocko.de/ra/Log/pdf/Sicherheitshinweise.pdf Respect general safety and processing information for connectors and contacts: http://www.stocko.de/catalog/pdf/safety-information.pdf