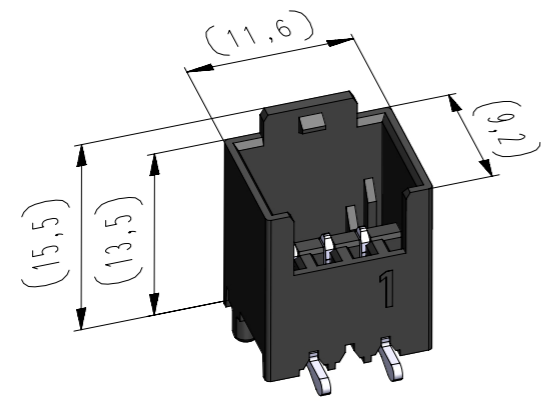


Diese Zeichnung darf ohne unsere Genehmigung weder vervielfältigt, noch dritten Personen zugänglich gemacht werden und bleibt unser Eigentum. Zuwiderhandlung ist strafbar.  
All rights strictly reserved. Reproduction or issue to third parties in any form whatsoever is not permitted without written authority from the proprietor. Violation is punishable.

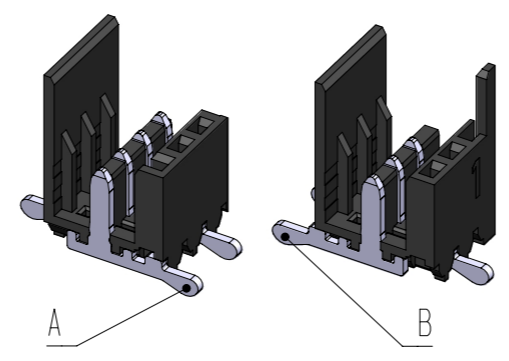
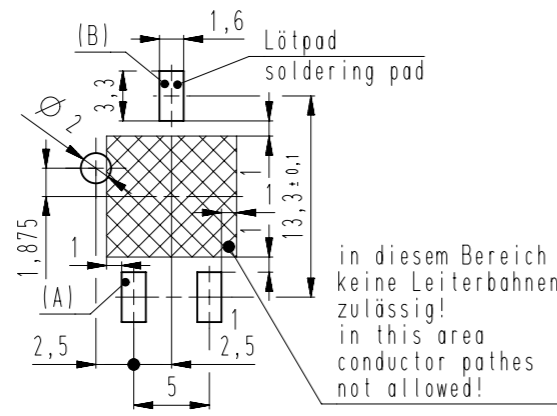
Gesamte und digital verteilte Zeichnungen benötigen zur Freigabe keine Unterschrift!  
Scanned and digitally distributed drawings do not need a signature for the release!

Technische Änderungen vorbehalten!  
Technical modifications will be reserved.

Verteiler distributor  
Empfänger receiver  
SDH  
SDW

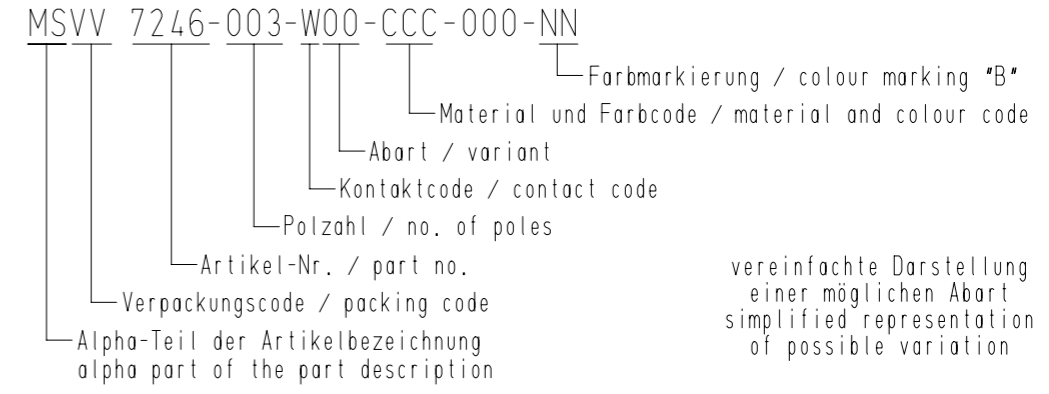


Platinenlayout Ausführung / PCB layout = A

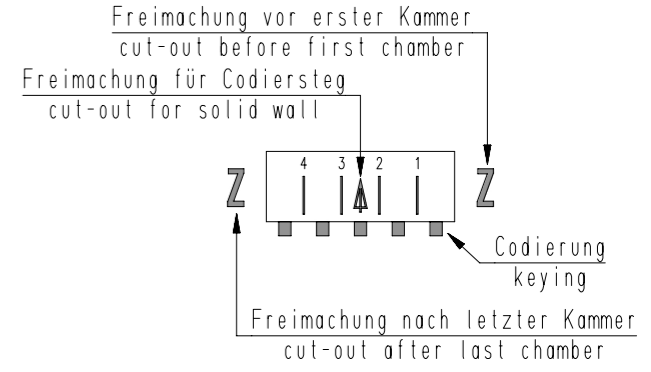


 <b>STOCKO CONTACT</b> GmbH & Co. KG	Raster: / pitch: 2,5mm	Identifikator: / identification: MSVV_7246-003_A_KF	Blatt: / page: A
	ECO-TRONIC (RAST 2,5) Stiftwannen für SMT, für senkrechtes Stecken ECO-TRONIC (RAST 2,5) pin connectors for SMT, for vertical connections		

Beispiel Artikelbezeichnung:  
example part description:



vereinfachte Darstellung einer möglichen Abart  
simplified representation of possible variation



Artikelbezeichnung part description	Anzahl der Kontakte number of contacts	Bestückung / loading			Gehäuseohrling siehe Tabelle empty housing see chart MH 7210-003	Freimachung nach letzter Kammer cut-out after last chamber MH 7210-0XX D	Freimachung vor erster Kammer cut-out before first chamber MH 7210-0XX D	Codierungsvariante siehe Tabelle coding peg variant see chart MH 7210-003	Platinenlayout PCB layout
		3	2	1					
MSVV 7246-003-W00-CCC-000-NN	3		A B A		00			A	
MSVV 7246-003-W01-CCC-000-NN	Artikel ungültig / Article invalidly								
MSVV 7246-003-W02-CCC-000-NN	Artikel ungültig / Article invalidly								
MSVV 7246-003-W03-CCC-000-NN	3		A B A		05		05	A	
MSVV 7246-003-W04-CCC-000-NN	3		A B A		04		04	A	
MSVV 7246-003-W05-CCC-000-NN	3		A B A		09		09	A	
MSVV 7246-003-W06-CCC-000-NN	3		A B A		06		06	A	

-VV-		
Verpackungscode / packing code		
VV	Verpackungsart / packaging	Bemerkung / remark
EM	Einzelmagazin / single magazin	WN 50.225
BG	Blistergurt / tape and reel	WN 50.225

-W-			
Kontaktcode / contact code			
W	Kontakt Artikel-Nr. contact part no.	Material	Veredelung plating
	A = R 6171.010 B = R 6171.010 (180° gedreht / turned)	CuZn	Sn

-CCC-	-NN-
Material und Farbcode material and colour code	Farbmarkierung colour marking
Materialinformation siehe Kundenzeichnung material data see customer drawing	Bereich / area "B"
Leergehäuse / housing: MHL 7246-...-G WN 14.0670.01 (PA4T-VO-GF30)	Code-Nr. für Farbmarkierung siehe WN 30.83 code no. for colour marking see WN 30.83
Code-Nr. / code no. 905	Farbe / colour schwarz / black
Ergänzung am Ende der Artikelbezeichnung: appendix at the end of the part description: -G	

19	Info zu Freimachungen hinzu	24.05.23	U0013643
18	Gehäuselänge reduziert	17.01.23	U0013643
17	3D-Ansicht Darstellungsform Gehäuse berichtigt	15.02.22	U0013643
Index	Änderung / modification		Datum date
	Datum date	Name name	Name name
erstellt prepared	31.07.07	U0013679	D.M.

Beachten Sie die allgemeinen Sicherheits- und Verarbeitungshinweise für Steckverbinder und Kontakte: <http://www.stocko.de/ra10g.pdf>/Sicherheitshinweise.pdf. Respect general safety and processing information for connectors and contacts: <http://www.stocko.de/catalog.pdf/safety-information.pdf>.