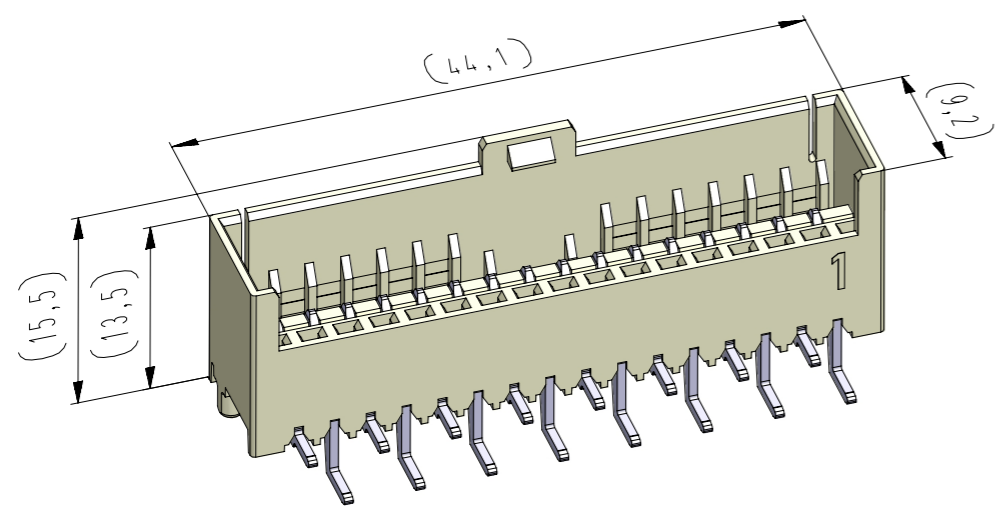


Diese Zeichnung darf ohne unsere Genehmigung weder vervielfältigt, noch dritten Personen zugänglich gemacht werden und bleibt unser Eigentum. Zuwiderhandlung ist strafbar.
All rights strictly reserved. Reproduction or issue to third parties in any form whatsoever is not permitted without written authority from the proprietor. Violation is punishable.

Gesamte und digital verteilte Zeichnungen benötigen zur Freigabe keine Unterschrift!
Scanned and digitally distributed drawings do not need a signature for the release!

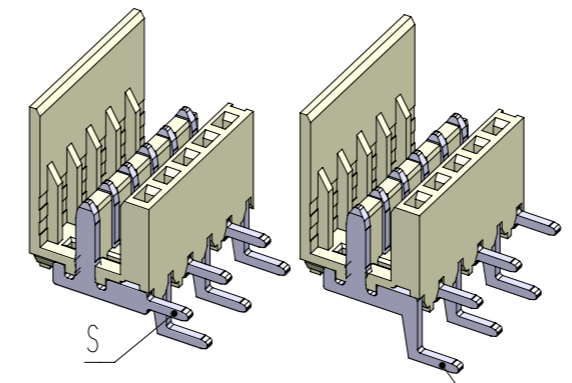
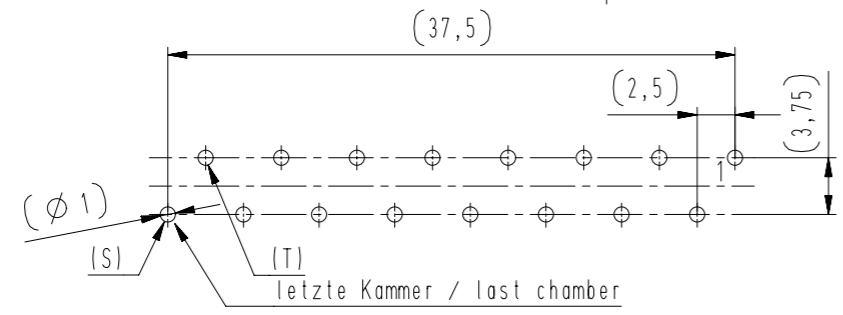
Technische Änderungen vorbehalten!
Technical modifications will be reserved.

Verteiler distributor
Empfänger receiver
SDH
SDW



Lochbild (Bestückungsseite)
hole pattern (components side)

Standard-Lochbild / standard hole pattern = A

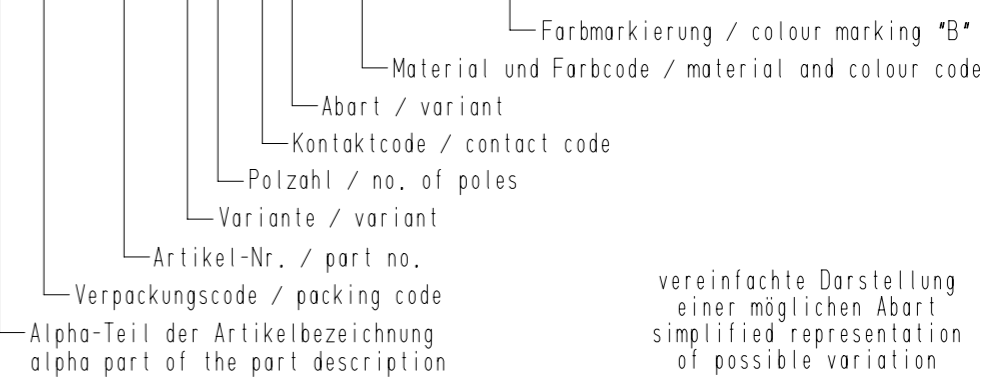


Standard Bestückung
"Dual-Line"
standard loading
"Dual-Line"

| | | | |
|---|---|---|--------------------|
| STOCKO STOCKO CONTACT GmbH & Co. KG | Raster / pitch: 2,5mm | Identifikator / identification: MSVV_7232-016_A_KF | Blatt / page: A |
| | ECO-TRONIC (RAST 2,5) Stiftwannen in Einlöttechnik, für waagrechtes Stecken ECO-TRONIC (RAST 2,5) pin connectors for THT, for horizontal connections | | |

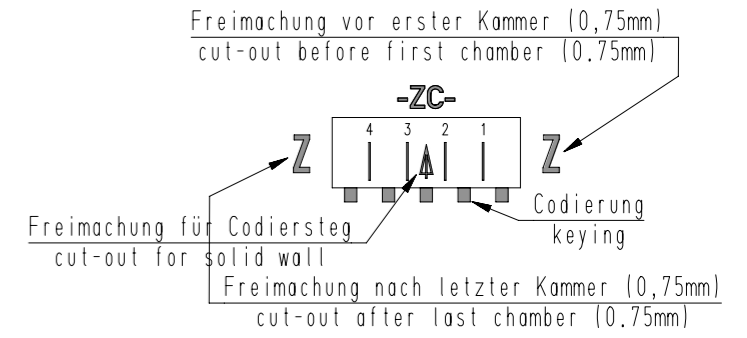
Beispiel Artikelbezeichnung:
example part description:

MSVV 7232-016-W00-CCC-000-NN



Fehlende Maße und Hinweise
siehe separate Kundenzeichnung
Missing dimensions and notes
see separate customer drawing

vereinfachte Darstellung
einer möglichen Abart
simplified representation
of possible variation



| Artikelbezeichnung part description | Anzahl der Kontakte number of contacts | Bestückung / loading | | | | | | | | | | | | | | | | Gehäusebohrung siehe Tabelle empty housing see chart MH 7210-016 | Freimachung nach letzter Kammer cut-out after last chamber MH 7210-0XX D | Freimachung für Codiersteg zwischen den Kammern cut-out for solid wall between chambers MH 7210-0XX D | Freimachung vor erster Kammer cut-out before first chamber MH 7210-0XX D | Codierungsvariante siehe Tabelle coding peg variant see chart MH 7210-016 | Lochbild hole pattern | |
|--|---|----------------------|----|----|----|----|----|----|---|---|---|---|---|---|---|---|---|--|--|--|--|---|--------------------------|---|
| | | 16 | 15 | 14 | 13 | 12 | 11 | 10 | 9 | 8 | 7 | 6 | 5 | 4 | 3 | 2 | 1 | | | | | | | |
| MSVV 7232-016-W00-CCC-000-NN | 16 | S | T | S | T | S | T | S | T | S | T | S | T | S | T | S | T | 00 | | 16 15 14 13 12 11 10 9 8 7 6 5 4 3 2 1 | | | 00 | A |
| | | | | | | | | | | | | | | | | | | | | 16 15 14 13 12 11 10 9 8 7 6 5 4 3 2 1 | | | | |
| | | | | | | | | | | | | | | | | | | | | 16 15 14 13 12 11 10 9 8 7 6 5 4 3 2 1 | | | | |
| | | | | | | | | | | | | | | | | | | | | 16 15 14 13 12 11 10 9 8 7 6 5 4 3 2 1 | | | | |
| | | | | | | | | | | | | | | | | | | | | 16 15 14 13 12 11 10 9 8 7 6 5 4 3 2 1 | | | | |
| | | | | | | | | | | | | | | | | | | | | 16 15 14 13 12 11 10 9 8 7 6 5 4 3 2 1 | | | | |
| | | | | | | | | | | | | | | | | | | | | 16 15 14 13 12 11 10 9 8 7 6 5 4 3 2 1 | | | | |
| | | | | | | | | | | | | | | | | | | | | 16 15 14 13 12 11 10 9 8 7 6 5 4 3 2 1 | | | | |
| | | | | | | | | | | | | | | | | | | | | 16 15 14 13 12 11 10 9 8 7 6 5 4 3 2 1 | | | | |
| | | | | | | | | | | | | | | | | | | | | 16 15 14 13 12 11 10 9 8 7 6 5 4 3 2 1 | | | | |
| | | | | | | | | | | | | | | | | | | | | 16 15 14 13 12 11 10 9 8 7 6 5 4 3 2 1 | | | | |
| | | | | | | | | | | | | | | | | | | | | 16 15 14 13 12 11 10 9 8 7 6 5 4 3 2 1 | | | | |

| | | | |
|--|---|--|-----------------------|
| -VV- | | | |
| Verpackungscodex / packing code | | | |
| VV | Verpackungsart / packaging | Bemerkung / remark | |
| LO | lose, geschüttet / slack, poured | WN 50.225 | |
| -W- | | | |
| Kontaktcode / contact code | | | |
| W | Kontakt Artikel-Nr. contact part no. | Material | Veredelung plating |
| 0 | S = R 6171.051 T = R 6171.050 | CuZn | Sn |
| -CCC- | | -NN- | |
| Material und Farbcode material and colour code | | Farbmarkierung colour marking | |
| Materialinformation siehe Kundenzeichnung material data see customer drawing | | Bereich / area "B" | |
| Leergehäuse / housing: MHL 7232-...-G WN 14.0617.01 (PA66-GF25) | | Code-Nr. für Farbmarkierung siehe WN 30.83 code no. for colour marking see WN 30.83 | |
| Code-Nr. / code no. | Farbe / colour | 00 ohne Farbmarkierung without colour marking | |
| 960 | natur / nature | | |
| Ergänzung am Ende der Artikelbezeichnung: appendix at the end of the part description: -G | | | |
| 16 | Gehäuselänge reduziert | 18.01.23 | U0013643 |
| 15 | Bei Artikelbezeichnung "Variante" hinzu | 28.07.16 | U0013643 |
| 14 | Vereinfachte Darstellung überarbeitet | 20.05.16 | U0013643 |
| index | Änderung / modification | | Datum date |
| | Datum date | Name name | Name name |
| erstellt prepared | 24.09.96 | Möhrer | D.M. |
| MSVV 7232-016 | | | |

Beachten Sie die allgemeinen Sicherheits- und Verarbeitungshinweise für Steckverbinder und Kontakte: <http://www.stocko.de/catalog/pdf/Sicherheitshinweise.pdf> Respect general safety and processing information for connectors and contacts: <http://www.stocko.de/catalog/pdf/safety-information.pdf>