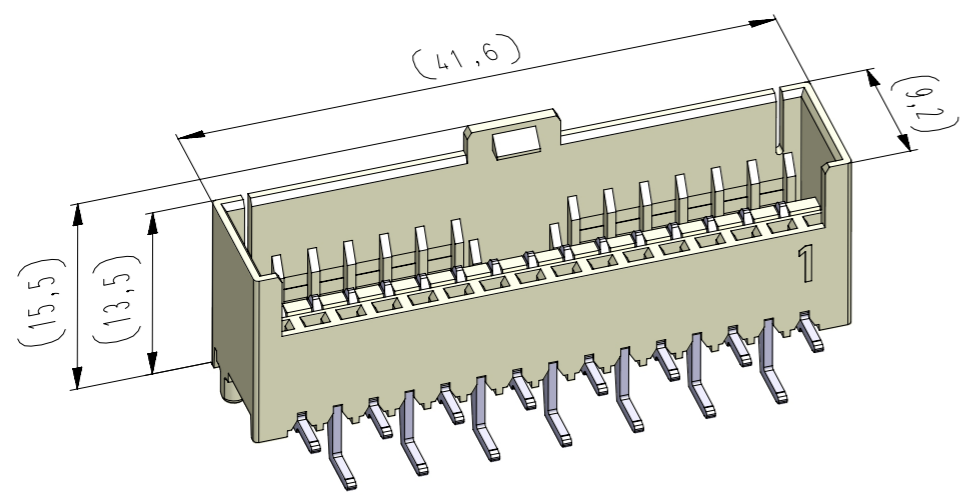


Diese Zeichnung darf ohne unsere Genehmigung weder vervielfältigt, noch dritten Personen zugänglich gemacht werden und bleibt unser Eigentum. Zuwiderhandlung ist strafbar. All rights strictly reserved. Reproduction or issue to third parties in any form whatever is not permitted without written authority from the proprietor. Violation is punishable.

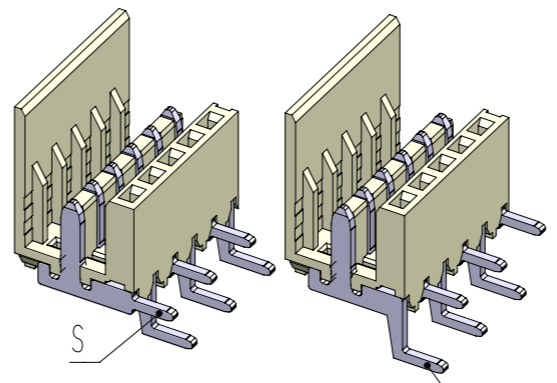
Gesamte und digital verteilte Zeichnungen benötigen zur Freigabe keine Unterschrift! Scanned and digitally distributed drawings do not need a signature for the release!

Technische Änderungen vorbehalten! Technical modifications will be reserved.

Verteiler distributor
Empfänger receiver
SDH
SDW

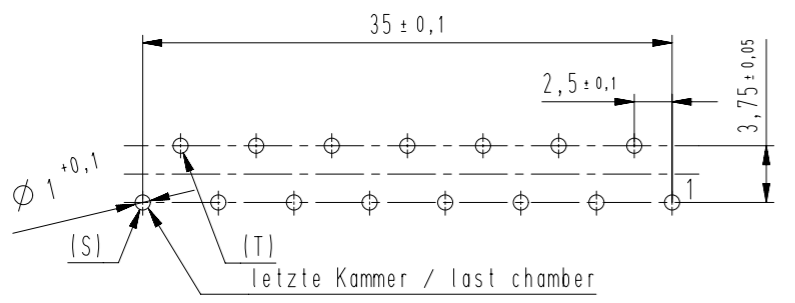


Lochbild (Bestückungsseite)
hole pattern (components side)

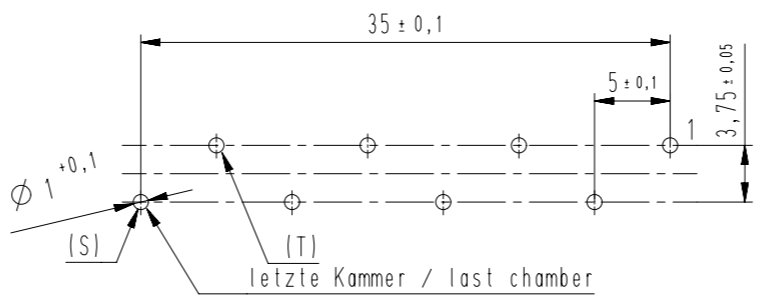


Standard Bestückung
"Dual-Line"
standard loading
"Dual-Line"

Standard-Lochbild / standard hole pattern = A

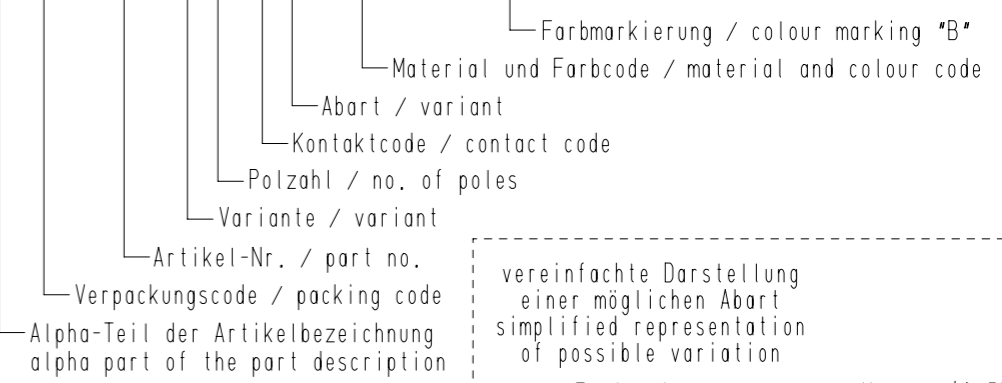


Lochbild für 250V / hole pattern for 250V = B



Beispiel Artikelbezeichnung:
example part description:

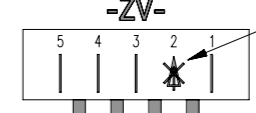
MSVV 7232-015-W00-CCC-000-NN



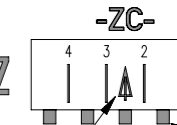
Fehlende Maße und Hinweise
siehe separate Kundenzeichnung
Missing measures and notes
see separate customer drawing

vereinfachte Darstellung
einer möglichen Abart
simplified representation
of possible variation

Freimachung Mitte Kammer (für Codiersteg ET pro)
cut-out center chamber (for solid wall ET pro)



Freimachung vor erster Kammer (0,75mm)
cut-out before first chamber (0.75mm)



Freimachung für Codiersteg
cut-out for solid wall

Freimachung nach letzter Kammer (0,75mm)
cut-out after last chamber (0.75mm)

| Artikelbezeichnung part description | Anzahl der Kontakte number of contacts | Bestückung / loading | | | | | | | | | | | | | | | Gehäusebohrung siehe Tabelle empty housing see chart MH 7210-015 | Freimachung nach letzter Kammer cut-out after last chamber MH 7210-OXX D | Freimachung für Codiersteg zwischen den Kammern bzw. auf der Kammer / cut-out for solid wall between chambers respectively on chamber MH 7210-OXX D | Freimachung vor erster Kammer cut-out before first chamber MH 7210-OXX D | Codierungsvariante siehe Tabelle coding peg variant see chart MH 7210-015 | Lochbild hole pattern |
|----------------------------------------|-------------------------------------------|----------------------|----|----|----|----|----|---|---|---|---|---|---|---|---|----|------------------------------------------------------------------------------|--------------------------------------------------------------------------------------|-----------------------------------------------------------------------------------------------------------------------------------------------------------------|--------------------------------------------------------------------------------------|---------------------------------------------------------------------------------------|--------------------------|
| | | 15 | 14 | 13 | 12 | 11 | 10 | 9 | 8 | 7 | 6 | 5 | 4 | 3 | 2 | 1 | | | | | | |
| MSVV 7232-015-W00-CCC-000-NN | 15 | S | T | S | T | S | T | S | T | S | T | S | T | S | T | 00 | | 15 14 13 12 11 10 9 8 7 6 5 4 3 2 1 | | 00 | A | |
| MSVV 7232-015-W01-CCC-000-NN | 8 | S | T | S | T | S | T | S | T | | | | | | | 00 | | 15 14 13 12 11 10 9 8 7 6 5 4 3 2 1 | | 00 | B | |
| | | | | | | | | | | | | | | | | | | 15 14 13 12 11 10 9 8 7 6 5 4 3 2 1 | | | | |
| | | | | | | | | | | | | | | | | | | 15 14 13 12 11 10 9 8 7 6 5 4 3 2 1 | | | | |
| | | | | | | | | | | | | | | | | | | 15 14 13 12 11 10 9 8 7 6 5 4 3 2 1 | | | | |
| | | | | | | | | | | | | | | | | | | 15 14 13 12 11 10 9 8 7 6 5 4 3 2 1 | | | | |
| | | | | | | | | | | | | | | | | | | 15 14 13 12 11 10 9 8 7 6 5 4 3 2 1 | | | | |
| | | | | | | | | | | | | | | | | | | 15 14 13 12 11 10 9 8 7 6 5 4 3 2 1 | | | | |
| | | | | | | | | | | | | | | | | | | 15 14 13 12 11 10 9 8 7 6 5 4 3 2 1 | | | | |
| | | | | | | | | | | | | | | | | | | 15 14 13 12 11 10 9 8 7 6 5 4 3 2 1 | | | | |

| -VV- | |
|--------------------------------|-----------------------------------------------|
| Verpackungscode / packing code | |
| VV | Bemerkung / remark |
| LO | lose, geschüttet / slack, poured WN 50.225 |

| -W- | | | |
|----------------------------|-----------------------------------------|----------|-----------------------|
| Kontaktcode / contact code | | | |
| W | Kontakt Artikel-Nr. contact part no. | Material | Veredelung plating |
| 0 | S = R 6171.051 T = R 6171.050 | CuZn | Sn |

| -CCC- | |
|----------------------------------------------------------------------------------------------------|----------------|
| Material und Farbcode material and colour code | |
| Materialinformation siehe Kundenzeichnung material data see customer drawing | |
| Leergehäuse / housing: MHL 7232-...-G WN 14.0617.01 (PA66-GF25) | |
| Code-Nr. / code no. | Farbe / colour |
| 960 | natur / nature |
| Ergänzung am Ende der Artikelbezeichnung: appendix at the end of the part description: -G | |

| -NN- | |
|----------------------------------------------------------------------------------------------|-----------------------------------------------|
| Farbmarkierung colour marking | |
| Bereich / area "B" | |
| Code-Nr. für Farbmarkierung siehe WN 30.83 code no. for colour marking see WN 30.83 | |
| 00 | ohne Farbmarkierung without colour marking |

| 16 | Gehäuselänge reduziert | 18.01.23 | U0013643 |
|-------|--------------------------------------------------------------------|--------------|----------------------------------|
| 15 | Bei Artikelbezeichnung "Variante"; Freimachung mitte Kammer hinzu. | 28.07.16 | U0013643 |
| 14 | Vereinfachte Darstellung überarbeitet | 20.05.16 | U0013643 |
| index | Änderung / modification | | Name |
| index | Datum date | Name name | Projektleiter project manager |
| | erstellt prepared | 24.09.96 | Möhrer |
| | | | D.M. |
| | | | MSVV 7232-015 |

Beachten Sie die allgemeinen Sicherheits- und Verarbeitungshinweise für Steckverbinder und Kontakte: <http://www.stocko.de/raita-log/pdf/Sicherheitshinweise.pdf> Respect general safety and processing information for connectors and contacts: <http://www.stocko.de/catalog-pdf/safety-information.pdf>