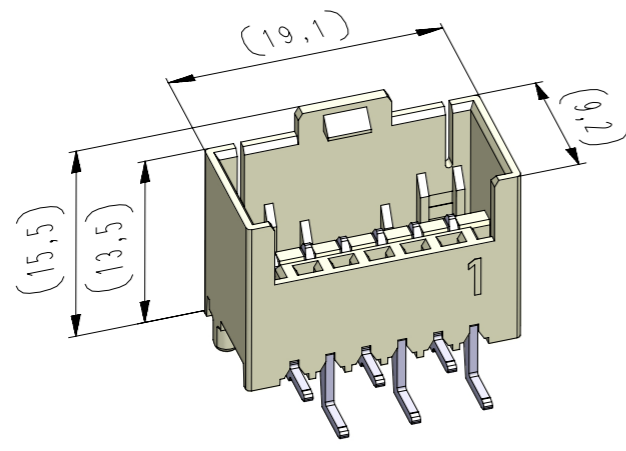
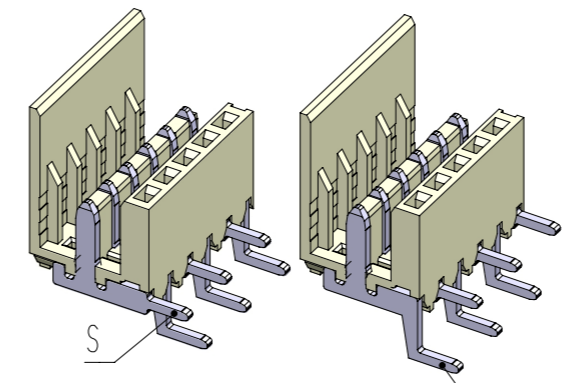
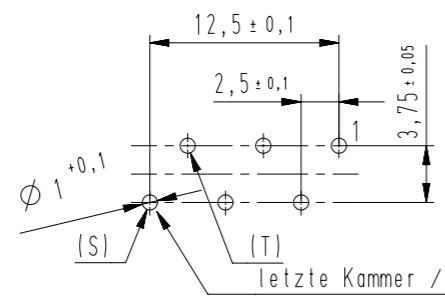


Diese Zeichnung darf ohne unsere Genehmigung weder vervielfältigt, noch dritten Personen zugänglich gemacht werden und bleibt unser Eigentum. Zuwiderhandlung ist strafbar.  
 All rights strictly reserved. Reproduction or issue to third parties in any form whatsoever is not permitted without written authority from the proprietor. Violation is punishable.  
 Gesamte und digital verteilte Zeichnungen benötigen zur Freigabe keine Unterschrift!  
 Scanned and digitally distributed drawings do not need a signature for the release!  
 Technische Änderungen vorbehalten!  
 Technical modifications will be reserved.  
 Verteiler distributor  
 Empfänger receiver  
 SDH  
 SDW  
 Index index

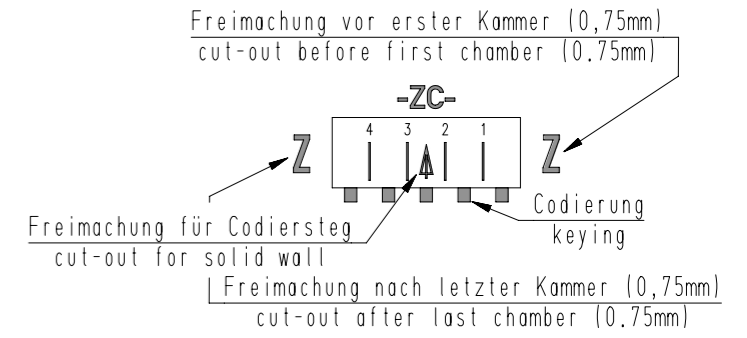


Lochbild (Bestückungsseite)  
hole pattern (components side)  
Standard-Lochbild / standard hole pattern = A



Standard Bestückung  
"Dual-Line"  
standard loading  
"Dual-Line"

Beispiel Artikelbezeichnung:  
example part description:  
 MSVV 7232-006-W00-CCC-000-NN  
 Alpha-Teil der Artikelbezeichnung  
 Verpackungscodierung / packing code  
 Artikel-Nr. / part no.  
 Variante / variant  
 Polzahl / no. of poles  
 Kontaktcode / contact code  
 Abart / variant  
 Material und Farbcode / material and colour code  
 Farbmarkierung / colour marking "B"  
 Fehle Maße und Hinweise siehe separate Kundenzeichnung  
 Missing dimensions and notes see separate customer drawing  
 vereinfachte Darstellung einer möglichen Abart  
 simplified representation of possible variation



Artikelbezeichnung part description	Anzahl der Kontakte number of contacts	Bestückung / loading						Gehäuseohr empty housing see chart MH 7210-006	Freimachung nach letzter Kammer cut-out after last chamber MH 7210-OXX D	Freimachung für Codiersteg cut-out for solid wall between chambers MH 7210-OXX D Bemerkung / remark	Freimachung vor erster Kammer cut-out before first chamber MH 7210-OXX D	Codierungsvariante siehe Tabelle coding peg variant see chart MH 7210-006	Lochbild hole pattern
		6	5	4	3	2	1						
MSVV 7232-006-W00-CCC-000-NN	6				S	T	S	T	00			00	A
MSVV 7232-006-W01-CCC-000-NN	4				S		S	T	00	Sonderbestückung / special loaded	00	--	
MSVV 7232-006-W02-CCC-000-NN	6				S	T	S	T	07		07	A	
MSVV 7232-006-W03-CCC-000-NN	6				S	T	S	T	13		13	A	
MSVV 7232-006-W04-CCC-000-NN	6				S	T	S	T	32		32	A	

-VV-			
Verpackungscodierung / packing code			
VV	Verpackungsart / packaging		
LO	lose, geschüttet / slack, poured		
Bemerkung / remark WN 50.225			
-W-			
Kontaktcode / contact code			
W	Kontakt Artikel-Nr. contact part no.		
0	S = R 6171.051 T = R 6171.050		
	Material CuZn		
	Veredelung plating Sn		
-CCC-			
Material und Farbcode material and colour code			
Materialinformation siehe Kundenzeichnung material data see customer drawing			
Leergehäuse / housing: MHL 7232-...-G WN 14.0617.01 (PA66-GF25)			
Code-Nr. / code no.	Farbe / colour		
960	natur / nature		
Ergänzung am Ende der Artikelbezeichnung: appendix at the end of the part description: -G			
-NN-			
Farbmarkierung colour marking			
Bereich / area "B"			
Code-Nr. für Farbmarkierung siehe WN 30.83 code no. for colour marking see WN 30.83			
00	ohne Farbmarkierung without colour marking		
18	Gehäuselänge reduziert	18.01.23	U0013643
17	Bei Artikelbezeichnung "Variante" hinzu	28.07.16	U0013643
16	Vereinfachte Darstellung überarbeitet	20.05.16	U0013643
Änderung / modification		Datum date	Name name
erstellt prepared	Datum date	Name name	Projektleiter project manager
	24.09.96	Möhler	D.M.
MSVV 7232-006			

Beachten Sie die allgemeinen Sicherheits- und Verarbeitungshinweise für Steckverbinder und Kontakte: <http://www.stocko.de/catalog/pdf/Sicherheitshinweise.pdf> Respect general safety and processing information for connectors and contacts: <http://www.stocko.de/catalog/pdf/safety-information.pdf>