

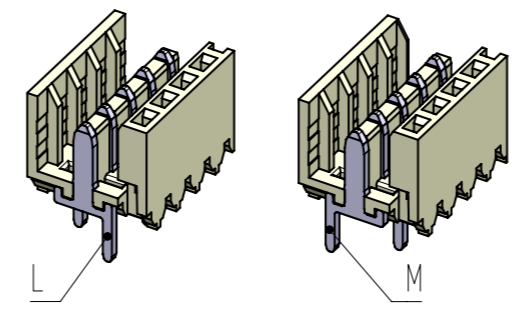
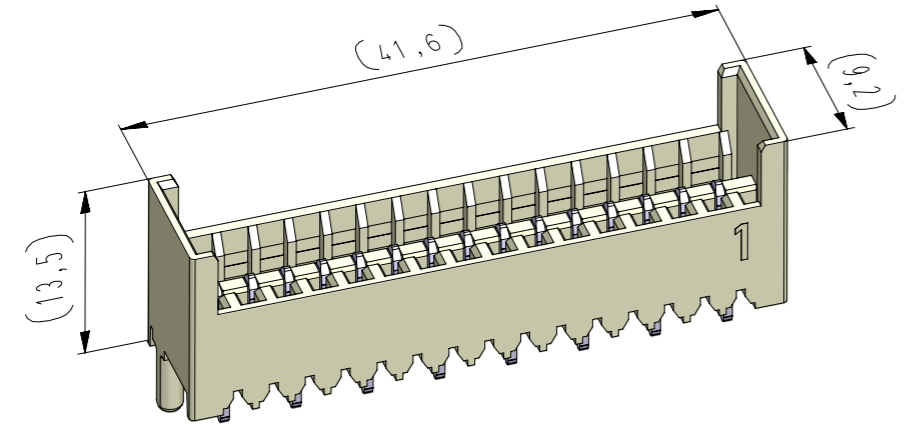
Diese Zeichnung darf ohne unsere Genehmigung weder vervielfältigt, noch Dritten Personen zugänglich gemacht werden und bleibt unser Eigentum. Zuwiderhandlung ist strafbar.
All rights strictly reserved. Reproduction or issue to third parties in any form whatsoever is not permitted without written authority from the proprietor. Violation is punishable.

Gesamte und digital verteilte Zeichnungen benötigen zur Freigabe keine Unterschrift!
Scanned and digitally distributed drawings do not need a signature for the release!

Technische Änderungen vorbehalten!
Technical modifications will be reserved.

Verteiler distributor
Empfänger receiver
SDH
SDW

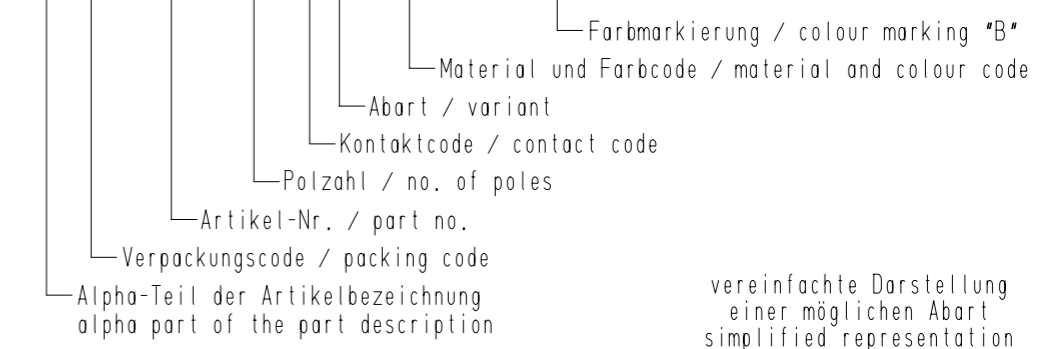
Fehlende Maße und Hinweise siehe separate Kundenzeichnung
Missing measures and notes see separate customer drawing



Standard Bestückung
"Dual-Line"
standard loading
"Dual-Line"

Beispiel Artikelbezeichnung:
example part description:

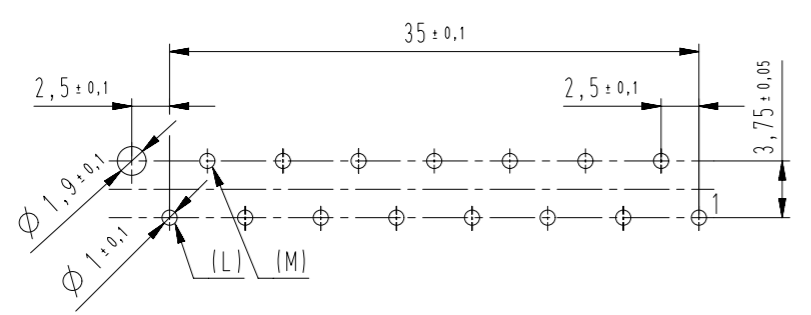
MSVV 7231-015-W00-CCC-000-NN



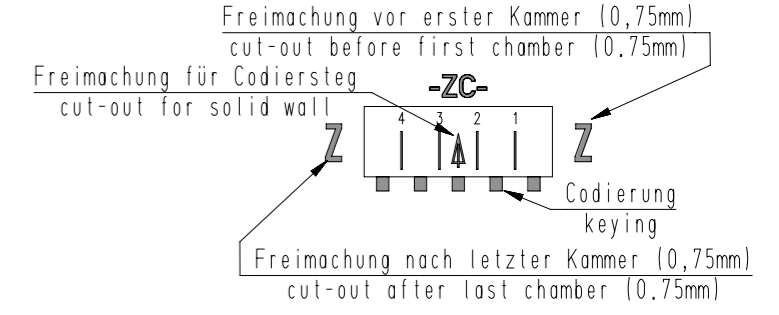
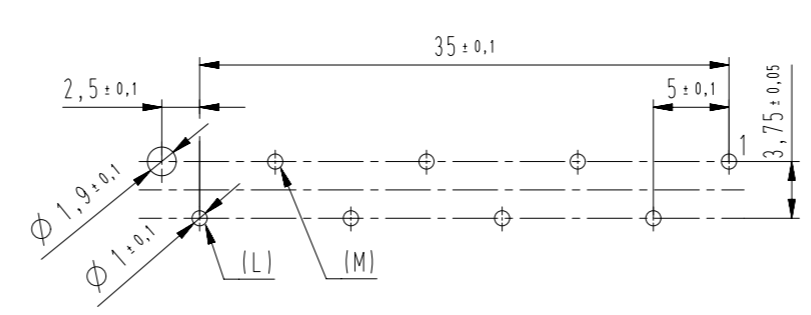
vereinfachte Darstellung einer möglichen Abart
simplified representation of possible variation

Lochbild (Bestückungsseite)
hole pattern (components side)

Standard-Lochbild / standard hole pattern = A



Lochbild für 250V / hole pattern for 250V = B



Artikelbezeichnung part description	Anzahl der Kontakte number of contacts	Bestückung / loading															Gehäuseohr siehe Tabelle empty housing see chart MH 7210-015	Freimachung nach letzter Kammer cut-out after last chamber MH 7210-OXX D	Freimachung für Codiersteg zwischen den Kammern cut-out for solid wall between chambers MH 7210-OXX D	Freimachung vor erster Kammer cut-out before first chamber MH 7210-OXX D	Codierungsvariante siehe Tabelle coding peg variant see chart MH 7210-015	Lochbild hole patter	
		15	14	13	12	11	10	9	8	7	6	5	4	3	2	1							
MSVV 7231-015-W00-CCC-000-NN	15	L	M	L	M	L	M	L	M	L	M	L	M	L	M	L	OO		15 14 13 12 11 10 9 8 7 6 5 4 3 2 1			OO	A
MSVV 7231-015-W01-CCC-000-NN	8	L	M	L	M	L	M	L	M	L	M	L	M	L	M	L	OO		15 14 13 12 11 10 9 8 7 6 5 4 3 2 1	teilbestückt / selectively loaded		OO	B
																			15 14 13 12 11 10 9 8 7 6 5 4 3 2 1				
																			15 14 13 12 11 10 9 8 7 6 5 4 3 2 1				
																			15 14 13 12 11 10 9 8 7 6 5 4 3 2 1				
																			15 14 13 12 11 10 9 8 7 6 5 4 3 2 1				
																			15 14 13 12 11 10 9 8 7 6 5 4 3 2 1				
																			15 14 13 12 11 10 9 8 7 6 5 4 3 2 1				
																			15 14 13 12 11 10 9 8 7 6 5 4 3 2 1				
																			15 14 13 12 11 10 9 8 7 6 5 4 3 2 1				
																			15 14 13 12 11 10 9 8 7 6 5 4 3 2 1				

-VV-		
Verpackungscodex / packing code		
VV	Verpackungsart / packaging	Bemerkung / remark
LO	lose, geschüttet / slack, poured	WN 50.225

-W-			
Kontaktcode / contact code			
W	Kontakt Artikel-Nr contact part no.	Material	Veredelung plating
	L = R 6169.050 M = R 6169.050 (180° gedreht / turned)	CuZn	Sn

-CCC-	
Material und Farbcode material and colour code	
Materialinformation siehe Kundenzeichnung material data see customer drawing	
Leergehäuse / housing: MHL 7231-...-G WN 14.0617.01 (PA66-GF25)	
Code-Nr. / code no.	Farbe / colour
361	rot / red
605	moosgrün / moos green
960	natur / nature
Ergänzung am Ende der Artikelbezeichnung: -G appendix at the end of the part description:	

-NN-	
Farbmarkierung colour marking	
Bereich / area "B"	
Code-Nr. für Farbmarkierung siehe WN 30.83 code no. for colour marking see WN 30.83	
00	ohne Farbmarkierung without colour marking

15	Gehäuselänge reduziert	18.01.23	U0013643
14	Vereinfachte Darstellung überarbeitet	20.05.16	U0013643
13	Angabe zur Freimachung war MH 7210-OXX F	03.12.15	U0013643
index	Änderung / modification		Datum date
erstellt prepared	Datum date	Name name	Name name
	23.09.96	U0013713	D.M.
			MSVV 7231-015

Beachten Sie die allgemeinen Sicherheits- und Verarbeitungshinweise für Steckverbinder und Kontakte: <http://www.stocko.de/catalog/pdf/Sicherheitshinweise.pdf> und <http://www.stocko.de/catalog/pdf/Sicherheitshinweise.pdf> für allgemeine Sicherheits- und Verarbeitungshinweise für Steckverbinder und Kontakte.