

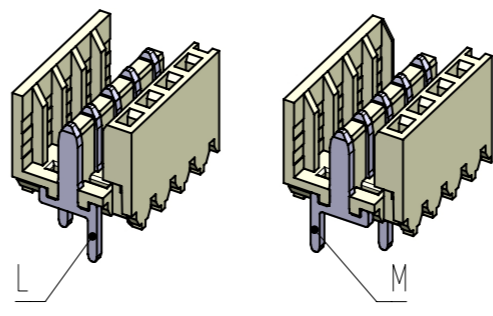
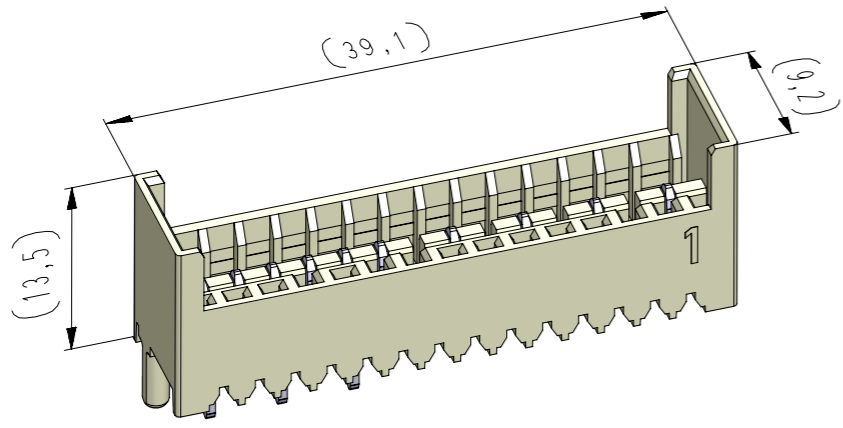
Diese Zeichnung darf ohne unsere Genehmigung weder vervielfältigt, noch Dritten Personen zugänglich gemacht werden und bleibt unser Eigentum. Zuwiderhandlung ist strafbar. All rights strictly reserved. Reproduction or issue to third parties in any form whatsoever is not permitted without written authority from the proprietor. Violation is punishable.

Gesamte und digital verteilte Zeichnungen benötigen zur Freigabe keine Unterschrift! Scanned and digitally distributed drawings do not need a signature for the release!

Technische Änderungen vorbehalten! Technical modifications will be reserved.

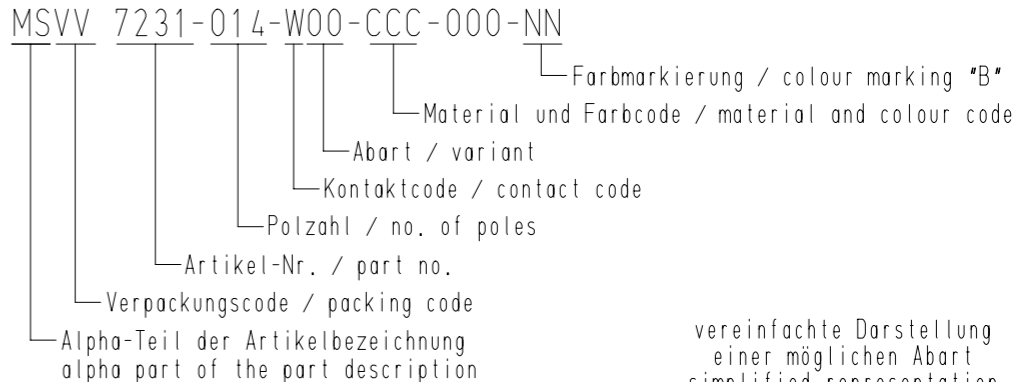
Verteiler distributor  
Empfänger receiver  
SDH  
SDW

Fehlende Maße und Hinweise siehe separate Kundenzeichnung  
Missing measures and notes see separate customer drawing



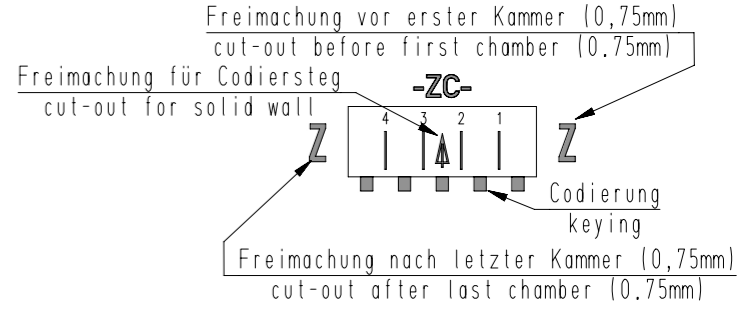
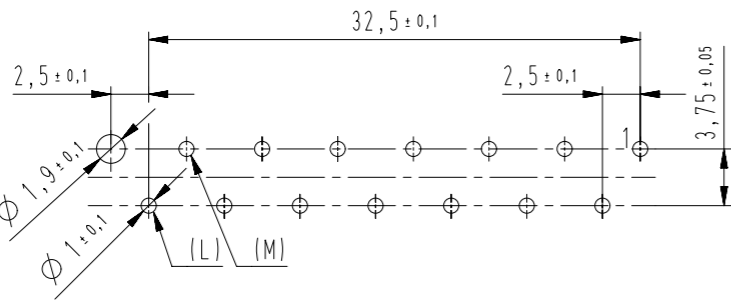
Standard Bestückung  
"Dual-Line"  
standard loading  
"Dual-Line"

Beispiel Artikelbezeichnung:  
example part description:



vereinfachte Darstellung einer möglichen Abart  
simplified representation of possible variation

Lochbild (Bestückungsseite)  
hole pattern (components side)  
Standard-Lochbild / standard hole pattern = A



Artikelbezeichnung part description	Anzahl der Kontakte number of contacts	Bestückung / loading														Gehäuseohrling siehe Tabelle empty housing see chart MH 7210-014	Freimachung nach letzter Kammer cut-out after last chamber MH 7210-0XX D	Freimachung für Codiersteg zwischen den Kammern cut-out for solid wall between chambers MH 7210-0XX D	Freimachung vor erster Kammer cut-out before first chamber MH 7210-0XX D	Codierungsvariante siehe Tabelle coding peg variant see chart MH 7210-014	Lochbild hole patter					
		14	13	12	11	10	9	8	7	6	5	4	3	2	1											
MSVV 7231-014-W00-CCC-000-NN	14	L	M	L	M	L	M	L	M	L	M	L	M	L	M	OO									A	
MSVV 7231-014-W01-CCC-000-NN	10	L	M	L	M	L	M	L	M	L	M	L	M	L	M	OO	Sonderbestückung / special loaded									
MSVV 7231-014-W02-CCC-000-NN	10	L	M	L	M	L	M	L	M	L	M	L	M	L	M	O1	Sonderbestückung / special loaded									

-VV-			
Verpackungscode / packing code			
VV	Verpackungsart / packaging	Bemerkung / remark	
LO	lose, geschüttet / slack, poured	WN 50.225	
-W-			
Kontaktcode / contact code			
W	Kontakt Artikel-Nr. contact part no.	Material	Veredelung plating
0	L = R 6169.050 M = R 6169.050 (180° gedreht / turned)	CuZn	Sn
-CCC-		-NN-	
Material und Farbcode material and colour code		Farbmarkierung colour marking Bereich / area "B"	
Materialinformation siehe Kundenzeichnung material data see customer drawing			
Leergehäuse / housing: MHL 7231-...-G WN 14.0617.01 (PA66-GF25)			
Code-Nr. / code no.	Farbe / colour		
361	rot / red		
605	moosgrün / moos green		
960	natur / nature		
Ergänzung am Ende der Artikelbezeichnung: appendix at the end of the part description: -G			
17	Gehäuselänge reduziert	18.01.23	U0013643
16	Vereinfachte Darstellung überarbeitet	20.05.16	U0013643
15	Angabe zur Freimachung war MH 7210-0XX F	03.12.15	U0013643
index	Änderung / modification		Datum date
	Datum date	Name name	Name name
erstellt prepared	23.09.96	U0013713	D.M.
MSVV 7231-014			

Beachten Sie die allgemeinen Sicherheits- und Verarbeitungshinweise für Steckverbinder und Kontakte: <http://www.stocko.de/catalag/pdf/sicherheitshinweise.pdf> und allgemeine Informationen für Steckverbinder und Kontakte: <http://www.stocko.de/catalag/pdf/safety-information.pdf>