

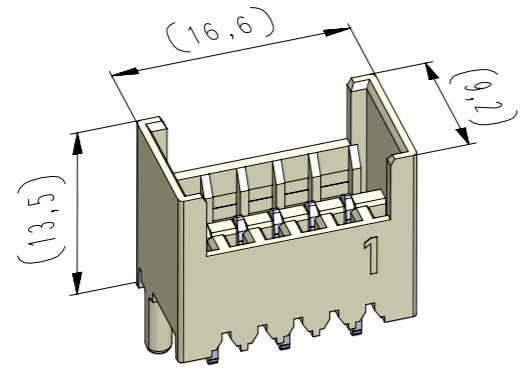
Diese Zeichnung darf ohne unsere Genehmigung weder vervielfältigt, noch dritten Personen zugänglich gemacht werden und bleibt unser Eigentum. Zuwiderhandlung ist strafbar. All rights strictly reserved. Reproduction or issue to third parties in any form whatsoever is not permitted without written authority from the proprietor. Violation is punishable.

Gesamte und digital verteilte Zeichnungen benötigen zur Freigabe keine Unterschrift! Scanned and digitally distributed drawings do not need a signature for the release!

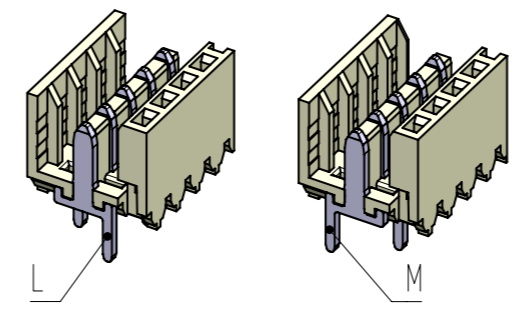
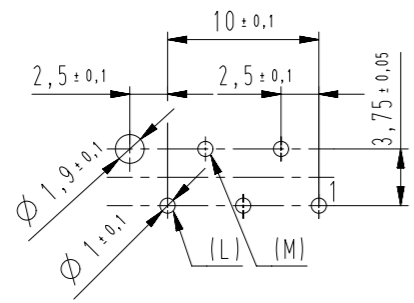
Technische Änderungen vorbehalten! Technical modifications will be reserved.

Verteiler distributor
Empfänger receiver
SDH
SDW

Fehlende Maße und Hinweise siehe separate Kundenzeichnung
Missing measures and notes see separate customer drawing

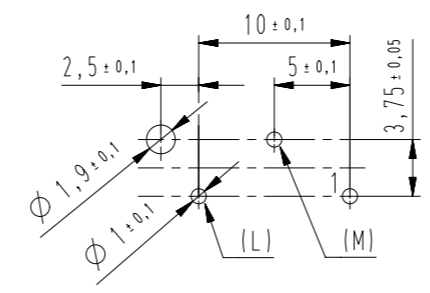


Standard-Lochbild / standard hole pattern = A

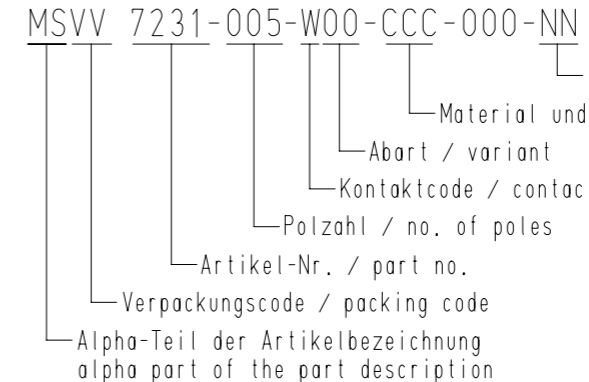


Standard Bestückung "Dual-Line" standard loading "Dual-Line"

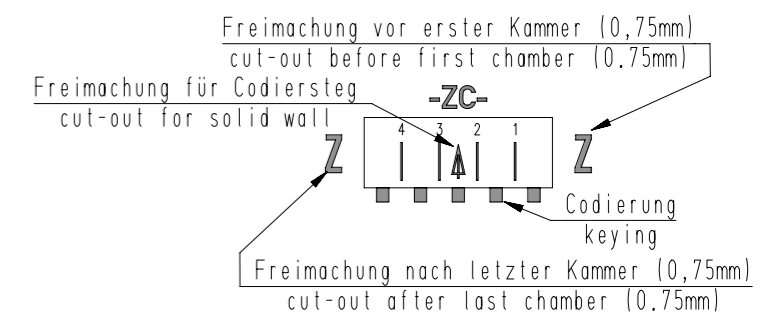
Lochbild für 250V / hole pattern for 250V = B



Beispiel Artikelbezeichnung:
example part description:



vereinfachte Darstellung einer möglichen Abart
simplified representation of possible variation



Artikelbezeichnung part description	Anzahl der Kontakte number of contacts	Bestückung / loading					Gehäuserohling siehe Tabelle empty housing see chart MH 7210-005	Freimachung nach letzter Kammer cut-out after last chamber MH 7210-0XX D	Freimachung für Codiersteg zwischen den Kammern cut-out for solid wall between chambers MH 7210-0XX D	Freimachung vor erster Kammer cut-out before first chamber MH 7210-0XX D	Codierungsvariante siehe Tabelle coding peg variant see chart MH 7210-005	Lochbild hole patter	
		5	4	3	2	1							
MSVV 7231-005-W00-CCC-000-NN	5				L	M	L	M	L	00	5 4 3 2 1	00	A
MSVV 7231-005-W01-CCC-000-NN	3				L		M		L	00	5 4 3 2 1	00	B
MSVV 7231-005-W02-CCC-000-NN	5				L	M	L	M	L	10	5 4 3 2 1	10	A
MSVV 7231-005-W03-CCC-000-NN	5				L	M	L	M	L	13	5 4 3 2 1	13	A
											5 4 3 2 1		
											5 4 3 2 1		
											5 4 3 2 1		
											5 4 3 2 1		
											5 4 3 2 1		
											5 4 3 2 1		
											5 4 3 2 1		

-VV-			
Verpackungscodierung / packing code			
VV	Verpackungsart / packaging	Bemerkung / remark	
LO	lose, geschüttet / slack, poured	WN 50.225	
-W-			
Kontaktcode / contact code			
W	Kontakt Artikel-Nr. contact part no.	Material material	Veredelung plating
0	L = R 6169.050 M = R 6169.050 (180° gedreht / turned)	CuZn	Sn
-CCC-		-NN-	
Material und Farbcode material and colour code		Farbmarkierung colour marking Bereich / area "B"	
Materialinformation siehe Kundenzeichnung material data see customer drawing			
Leergehäuse / housing: MHL 7231-...-G WN 14.0617.01 (PA66-GF25)			
Code-Nr. / code no.	Farbe / colour		
361	rot / red		
605	moosgrün / moos green		
960	natur / nature		
Ergänzung am Ende der Artikelbezeichnung: appendix at the end of the part description: -G			
17	Gehäuselänge reduziert	18.01.23	U0013643
16	Abart -W03- hinzu	28.02.17	U0013643
15	Vereinfachte Darstellung überarbeitet	20.05.16	U0013643
index	Änderung / modification		Datum / date
erstellt / prepared	Datum / date	Name / name	Projektleiter / project manager
	23.09.96	U0013713	D.M.
MSVV 7231-005			