

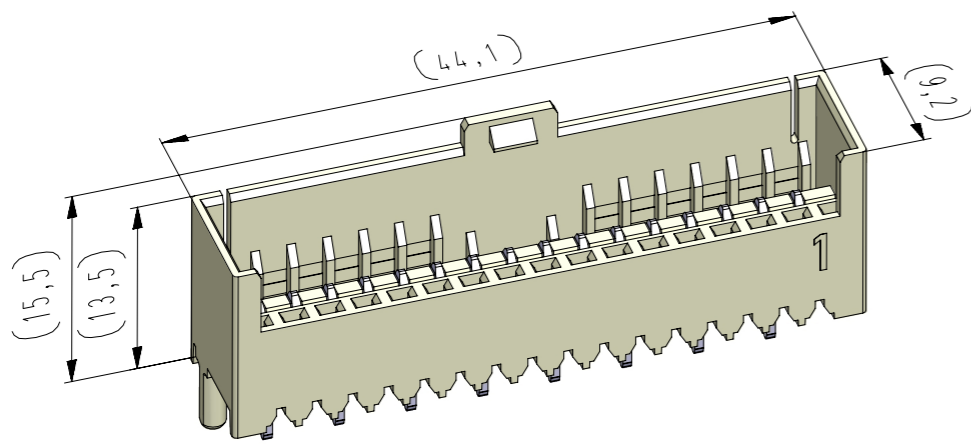
Diese Zeichnung darf ohne unsere Genehmigung weder vervielfältigt, noch Dritten Personen zugänglich gemacht werden und bleibt unser Eigentum. Zuwiderhandlung ist strafbar. All rights strictly reserved. Reproduction or issue to third parties in any form whatsoever is not permitted without written authority from the proprietor. Violation is punishable.

Gesamte und digital verteilte Zeichnungen benötigen zur Freigabe keine Unterschrift! Scanned and digitally distributed drawings do not need a signature for the release!

Technische Änderungen vorbehalten! Technical modifications will be reserved.

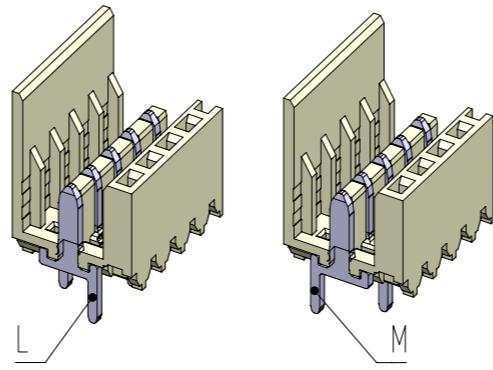
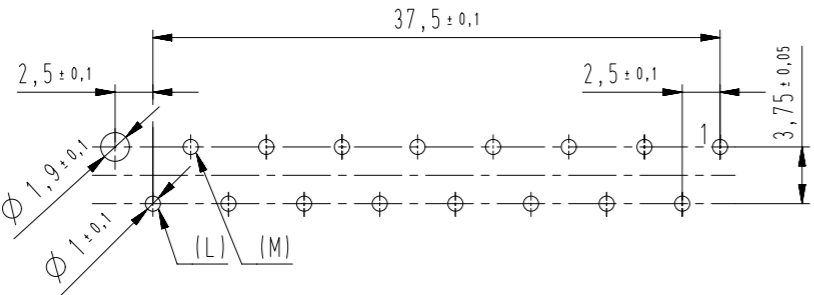
Verteiler distributor  
Empfänger receiver  
SDH  
SDW  
SCS

Beachten Sie die allgemeinen Sicherheits- und Verarbeitungshinweise für Steckverbinder und Kontakte: <http://www.stocko.de/ra/Lag-nd/Sicherheitshinweise.pdf>



Lochbild (Bestückungsseite)  
hole pattern (components side)

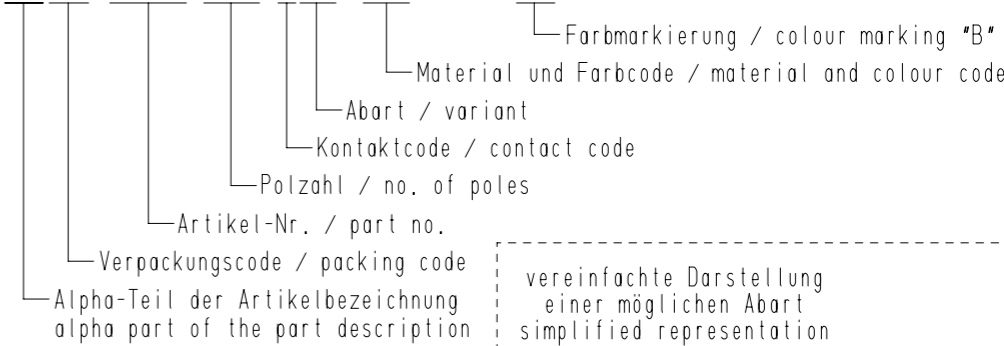
Standard-Lochbild / standard hole pattern = A



Standard Bestückung  
"Dual-Line"  
standard loading  
"Dual-Line"

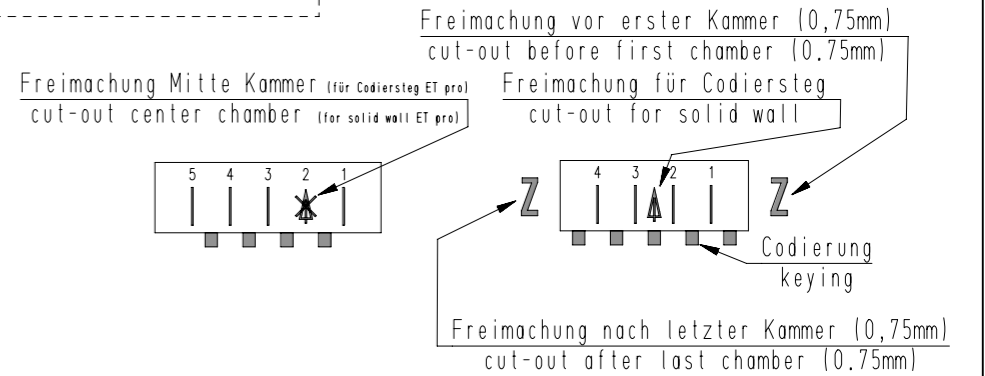
Beispiel Artikelbezeichnung:  
example part description:

MSVV 7230-016-W00-CCC-000-NN



Fehlende Maße und Hinweise siehe separate Kundenzeichnung  
Missing dimensions and notes see separate customer drawing

vereinfachte Darstellung einer möglichen Abart  
simplified representation of possible variation



Artikelbezeichnung part description	Anzahl der Kontakte number of contacts	Bestückung / loading																Gehäuserohling siehe Tabelle empty housing see chart MH 7210-016	Freimachung nach letzter Kammer cut-out after last chamber MH 7210-0XX D	Freimachung für Codiersteg zwischen den Kammern cut-out for solid wall between chambers MH 7210-0XX D	Freimachung vor erster Kammer cut-out before first chamber MH 7210-0XX D	Codierungsvariante siehe Tabelle coding peg variant see chart MH 7210-016	Lochbild hole pattern		
		16	15	14	13	12	11	10	9	8	7	6	5	4	3	2	1								
MSVV 7230-016-W00-CCC-000-NN	16	L	M	L	M	L	M	L	M	L	M	L	M	L	M	L	M	OO							A
																				16 15 14 13 12 11 10 9 8 7 6 5 4 3 2 1					
																				16 15 14 13 12 11 10 9 8 7 6 5 4 3 2 1					
																				16 15 14 13 12 11 10 9 8 7 6 5 4 3 2 1					
																				16 15 14 13 12 11 10 9 8 7 6 5 4 3 2 1					
																				16 15 14 13 12 11 10 9 8 7 6 5 4 3 2 1					
																				16 15 14 13 12 11 10 9 8 7 6 5 4 3 2 1					
																				16 15 14 13 12 11 10 9 8 7 6 5 4 3 2 1					
																				16 15 14 13 12 11 10 9 8 7 6 5 4 3 2 1					

-VV-	
Verpackungscode / packing code	
Verpackungsart / packaging	Bemerkung / remark
VV	
LO	lose, geschüttet / slack, poured WN 50.225
EM	Einzelmagazin / single magazine WN 50.225

-W-			
Kontaktcode / contact code			
	Kontakt Artikel-Nr. contact part no.	Material	Veredelung plating
W			
0	L = R 6169.050	CuZn	Sn
	M = R 6169.050 (180° gedreht / turned)		

-CCC-	
Material und Farbcode material and colour code	
Materialinformation siehe Kundenzeichnung material data see customer drawing	
Leergehäuse / housing: MHL 7230-...-G WN 14.0617.01 (PA66-GF25)	
Code-Nr. / code no.	Farbe / colour
361	rot / red
605	moosgrün / moos green
905	schwarz / black
960	natur / nature
Ergänzung am Ende der Artikelbezeichnung: -G appendix at the end the part description:	

-NN-	
Farbmarkierung colour marking	
Bereich / area "B"	
Code-Nr. für Farbmarkierung siehe WN 30.83 code no. for colour marking see WN 30.83	
00	ohne Farbmarkierung without colour marking

17	Gehäuselänge reduziert	18.01.23	U0013643
16	Farbcode -905- hinzu / colour code -905- added	23.06.20	U0001349
15	Vereinfachte Darstellung überarbeitet	02.08.16	U0013643
index	Änderung / modification		Name
index	Datum	Name	Projektleiter
index	date	name	project manager
erstellt	23.09.96	U0013713	D.M.
prepared			<b>MSVV 7230-016</b>