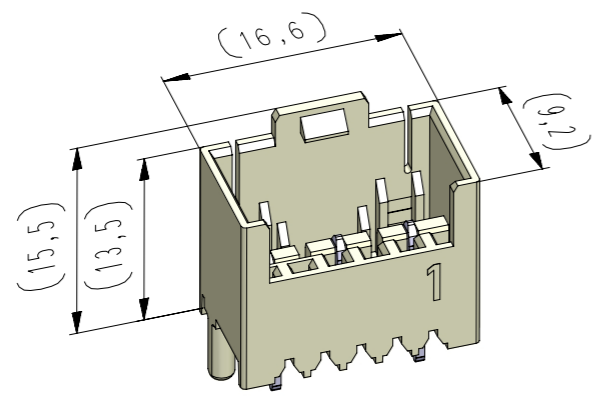


Diese Zeichnung darf ohne unsere Genehmigung weder vervielfältigt, noch dritten Personen zugänglich gemacht werden und bleibt unser Eigentum. Zuwiderhandlung ist strafbar.
All rights strictly reserved. Reproduction or issue to third parties in any form whatsoever is not permitted without written authority from the proprietor. Violation is punishable.

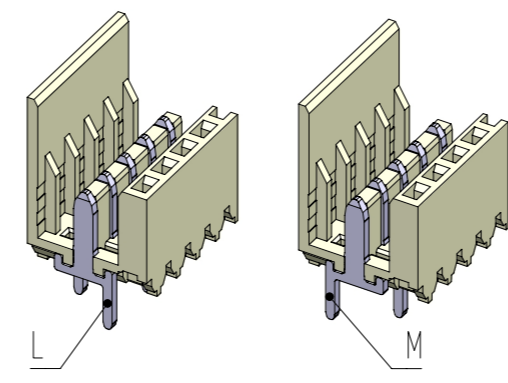
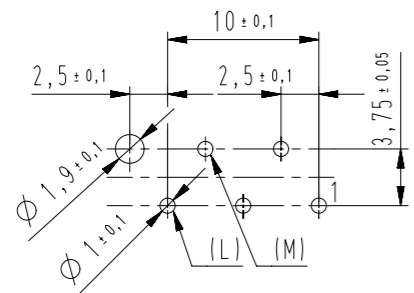
Gesamte und digital verteilte Zeichnungen benötigen zur Freigabe keine Unterschrift!
Scanned and digitally distributed drawings do not need a signature for the release!

Technische Änderungen vorbehalten!
Technical modifications will be reserved.

Verteiler distributor
Empfänger receiver
SDH
SDW
SCS

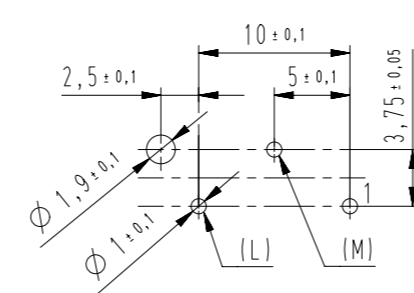


Standard-Lochbild / standard hole pattern = A



Standard Bestückung
"Dual-Line"
standard loading
"Dual-Line"

Lochbild für 250V / hole pattern for 250V = B

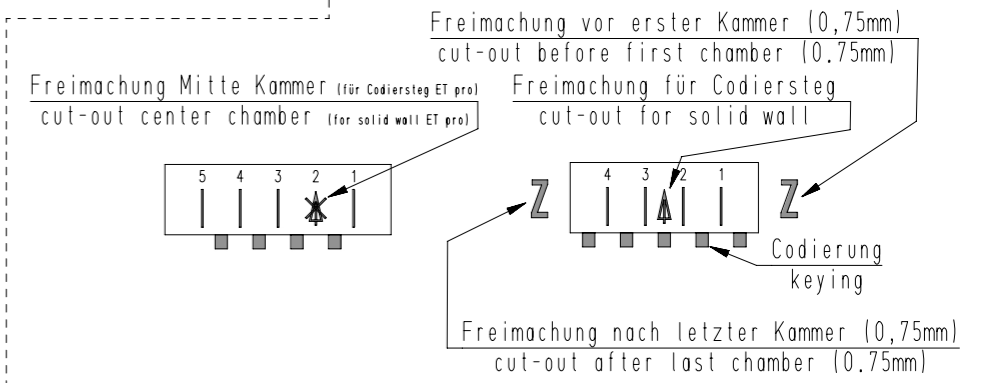


STOCKO STOCKO CONTACT GmbH & Co. KG	Raster: / pitch: 2,5mm	Identifikator: / identification: MSVV_7230-005_C_KF	Blatt: / page: C
	ECO-TRONIC (RAST 2,5) Stiftwannen in Einlöttechnik, für senkrechtes Stecken ECO-TRONIC (RAST 2,5) pin connectors for THT, for vertical connections		

Beispiel Artikelbezeichnung:
example part description:
MSVV 7230-005-W22-CCC-000-NN

- Alpha-Teil der Artikelbezeichnung
- Verpackungscode / packing code
- Artikel-Nr. / part no.
- Polzahl / no. of poles
- Kontaktcode / contact code
- Abart / variant
- Material und Farbcode / material and colour code
- Farbmarkierung / colour marking "B"

vereinfachte Darstellung einer möglichen Abart
simplified representation of possible variation



Artikelbezeichnung part description	Anzahl der Kontakte number of contacts	Bestückung / loading					Gehäuserohling siehe Tabelle empty housing see chart MH 7210-005	Freimachung nach letzter Kammer cut-out after last chamber MH 7210-0XX D	Freimachung für Codiersteg zwischen den Kammern cut-out for solid wall between chambers MH 7210-0XX D	Freimachung vor erster Kammer cut-out before first chamber MH 7210-0XX D	Codierungsvariante siehe Tabelle coding peg variant see chart MH 7210-005	Lochbild hole patter		
		5	4	3	2	1								
MSVV 7230-005-W22-CCC-000-NN	5					L	M	L	M	L	16		5 4 3 2 1	A
MSVV 7230-005-W23-CCC-000-NN	3					L		M		L	28		5 4 3 2 1	B
MSVV 7230-005-W24-CCC-000-NN	2					L		M		L	38		5 4 3 2 1	B
MSVV 7230-005-W25-CCC-000-NN	3					L		M		L	39		5 4 3 2 1	B
MSVV 7230-005-W26-CCC-000-NN	3					M		L		M	00		5 4 3 2 1	--
MSVV 7230-005-W27-CCC-000-NN	3					L		M		L	13		5 4 3 2 1	B
MSVV 7230-005-W28-CCC-000-NN	3					L		M		L	02		5 4 3 2 1	B
													5 4 3 2 1	
													5 4 3 2 1	
													5 4 3 2 1	
													5 4 3 2 1	

-VV-	
Verpackungscode / packing code	
VV	Verpackungsart / packaging
LO	lose, geschüttet / slack, poured
EM	Einzelmagazin / single magazine

-W-			
Kontaktcode / contact code			
W	Kontakt Artikel-Nr contact part no.	Material	Veredelung plating
0	L = R 6169.050 M = R 6169.050 (180° gedreht / turned)	CuZn	Sn

-CCC-	
Material und Farbcode material and colour code	
Materialinformation siehe Kundenzeichnung material data see customer drawing	
Leergehäuse / housing: MHL 7230-...-G WN 14.0617.01 (PA66-GF25)	
Code-Nr. / code no.	Farbe / colour
361	rot / red
605	moosgrün / moos green
905	schwarz / black
960	natur / nature
Ergänzung am Ende der Artikelbezeichnung: appendix at the end the part description: -G	

-NN-	
Farbmarkierung colour marking	
Bereich / area "B"	
Code-Nr. für Farbmarkierung siehe WN 30.83 code no. for colour marking see WN 30.83	
00	ohne Farbmarkierung without colour marking

5	Gehäuselänge reduziert	18.01.23	U0013643
4	Abarten -W27- und -W28- hinzu	01.12.22	U0013643
3	Farbcode -905- hinzu / colour code -905- added	23.06.20	U0001349
Index	Änderung / modification		Date / Name
erstellt prepared	Datum date	Name name	Projektleiter project manager
	16.08.16	U0013643	D.M.

MSVV 7230-005

Beachten Sie die allgemeinen Sicherheits- und Verarbeitungshinweise für Steckverbinder und Kontakte: <http://www.stocko.de/ra/Log/pdf/Sicherheitshinweise.pdf> und weitere Informationen zu Steckverbindern und Kontakten: <http://www.stocko.de/ra/Log/pdf/Info-Steckverbinder-und-Kontakte.pdf>