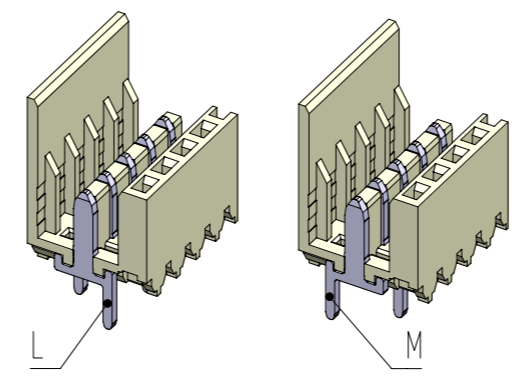
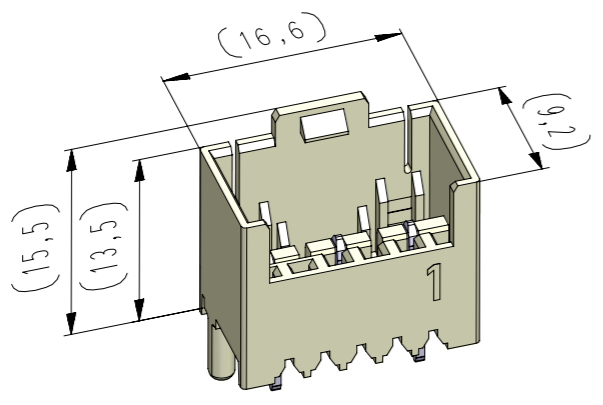


Diese Zeichnung darf ohne unsere Genehmigung weder vervielfältigt, noch dritten Personen zugänglich gemacht werden und bleibt unser Eigentum. Zuwiderhandlung ist strafbar.
All rights strictly reserved. Reproduction or issue to third parties in any form whatsoever is not permitted without written authority from the proprietor. Violation is punishable.

Gesamte und digital verteilte Zeichnungen benötigen zur Freigabe keine Unterschrift!
Scanned and digitally distributed drawings do not need a signature for the release!

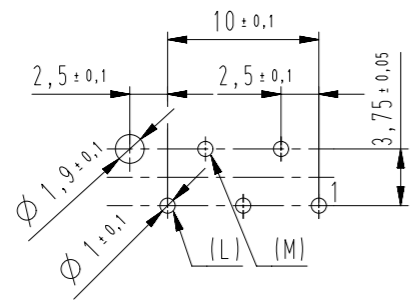
Technische Änderungen vorbehalten!
Technical modifications will be reserved.



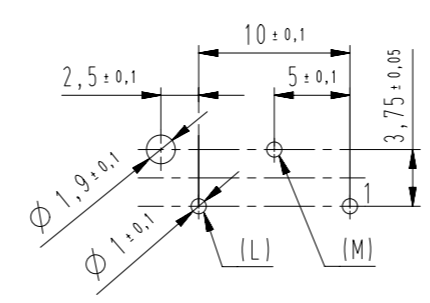
Standard Bestückung
"Dual-Line"
standard loading
"Dual-Line"

Lochbild (Bestückungsseite)
hole pattern (components side)

Standard-Lochbild / standard hole pattern = A

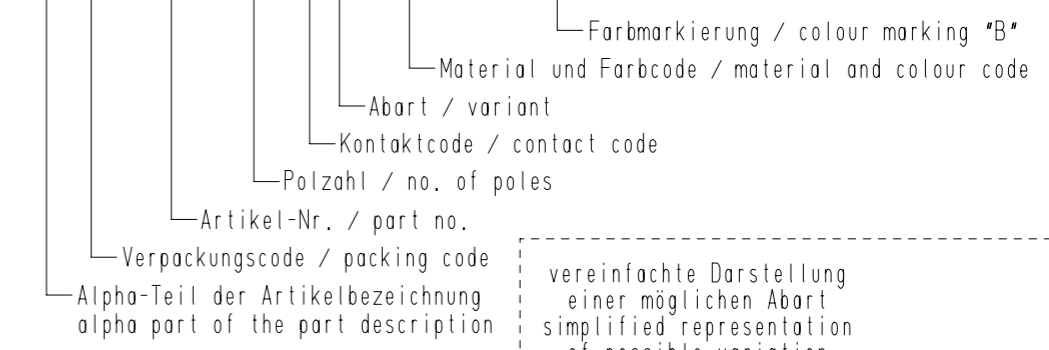


Lochbild für 250V / hole pattern for 250V = B

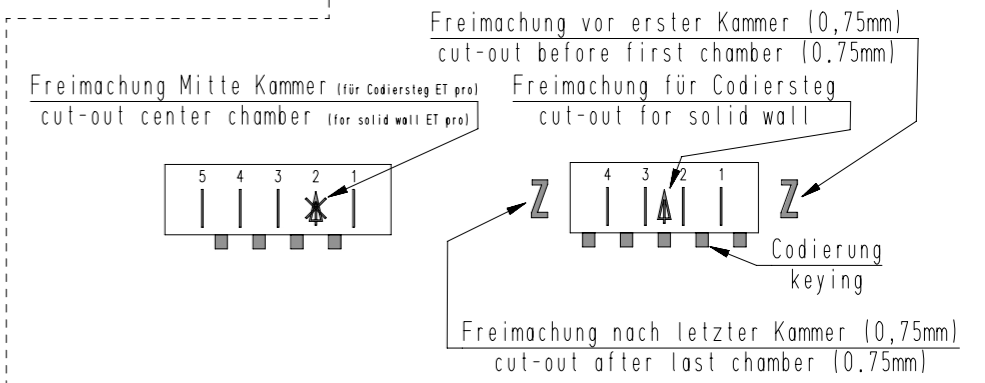


Beispiel Artikelbezeichnung:
example part description:

MSVV 7230-005-W11-CCC-000-NN



vereinfachte Darstellung
einer möglichen Abart
simplified representation
of possible variation



Artikelbezeichnung part description	Anzahl der Kontakte number of contacts	Bestückung / loading					Gehäusebohrung siehe Tabelle empty housing see chart MH 7210-005	Freimachung nach letzter Kammer cut-out after last chamber MH 7210-0XX D	Freimachung für Codiersteg zwischen den Kammern cut-out for solid wall between chambers MH 7210-0XX D	Freimachung vor erster Kammer cut-out before first chamber MH 7210-0XX D	Codierungsvariante siehe Tabelle coding peg variant see chart MH 7210-005	Lochbild hole patter				
		5	4	3	2	1										
MSVV 7230-005-W11-CCC-000-NN	4					L	M	M	L	19		5 4 3 2 1	Sonderbestückung / special loaded	19	--	
MSVV 7230-005-W12-CCC-000-NN	4					L	M	M	L	20		5 4 3 2 1	Sonderbestückung / special loaded	20	--	
MSVV 7230-005-W13-CCC-000-NN	4					L	M	M	L	15		5 4 3 2 1	Sonderbestückung / special loaded	15	--	
MSVV 7230-005-W14-CCC-000-NN	4					L	M	M	L	09		5 4 3 2 1	Sonderbestückung / special loaded	09	--	
MSVV 7230-005-W15-CCC-000-NN	3					L	M	L		22		5 4 3 2 1	teilbestückt / selectively loaded	22	B	
MSVV 7230-005-W16-CCC-000-NN	3					L	M	L		30		5 4 3 2 1	teilbestückt / selectively loaded	30	B	
MSVV 7230-005-W17-CCC-000-NN	5					L	M	L	M	L	13		5 4 3 2 1		13	A
MSVV 7230-005-W18-CCC-000-NN	5					L	M	L	M	L	23		5 4 3 2 1		23	A
MSVV 7230-005-W19-CCC-000-NN	5					L	M	L	M	L	34		5 4 3 2 1		34	A
MSVV 7230-005-W20-CCC-000-NN	3					L	M	L		09		5 4 3 2 1	teilbestückt / selectively loaded	09	B	
MSVV 7230-005-W21-CCC-000-NN	3					L	M	L		15		5 4 3 2 1	teilbestückt / selectively loaded	15	B	

-VV-			
Verpackungscodex / packing code			
VV	Verpackungsart / packaging	Bemerkung / remark	
LO	lose, geschüttet / slack, poured	WN 50.225	
EM	Einzelmagazin / single magazine	WN 50.225	
-W-			
Kontaktcode / contact code			
W	Kontakt Artikel-Nr. contact part no.	Material material	Veredelung plating
0	L = R 6169.050 M = R 6169.050 (180° gedreht / turned)	CuZn	Sn
-CCC-		-NN-	
Material und Farbcode material and colour code		Farbmarkierung colour marking	
Materialinformation siehe Kundenzeichnung material data see customer drawing		Bereich / area "B"	
Leergehäuse / housing: MHL 7230-...-G WN 14.0617.01 (PA66-GF25)		Code-Nr. für Farbmarkierung siehe WN 30.83 code no. for colour marking see WN 30.83	
Code-Nr. / code no.	Farbe / colour	00 ohne Farbmarkierung without colour marking	
361	rot / red		
605	moosgrün / moos green		
905	schwarz / black		
960	natur / nature		
Ergänzung am Ende der Artikelbezeichnung: -G appendix at the end of the part description:			
16	Gehäuselänge reduziert	18.01.23	U0013643
15	Farbcode -905- hinzu / colour code -905- added	23.06.20	U0001349
14	Vereinfachte Darstellung überarbeitet.	02.08.16	U0013643
index	Änderung / modification		Name
	Datum date	Name name	Projektleiter project manager
erstellt prepared	23.09.96	U0013713	D.M.
MSVV 7230-005			

Beachten Sie die allgemeinen Sicherheits- und Verarbeitungshinweise für Steckverbinder und Kontakte: <http://www.stocko.de/ra/raLog.pdf/Sicherheitshinweise.pdf> Respect general safety and processing information for connectors and contacts: <http://www.stocko.de/ra/raLog.pdf/safety-information.pdf>