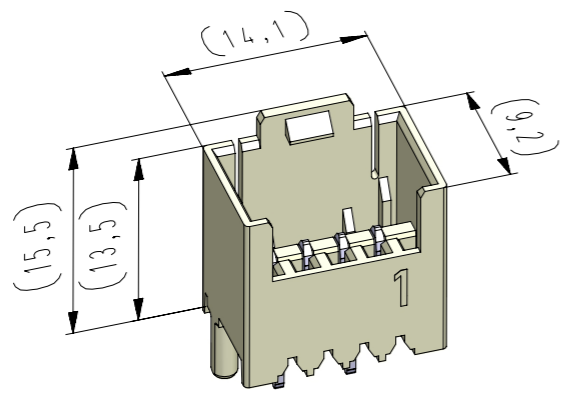


Diese Zeichnung darf ohne unsere Genehmigung weder vervielfältigt, noch dritten Personen zugänglich gemacht werden und bleibt unser Eigentum. Zuwiderhandlung ist strafbar.
All rights strictly reserved. Reproduction or issue to third parties in any form whatsoever is not permitted without written authority from the proprietor. Violation is punishable.

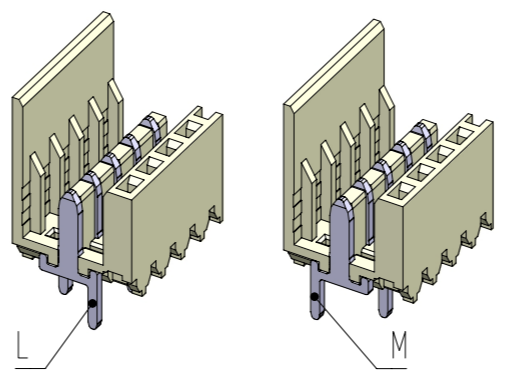
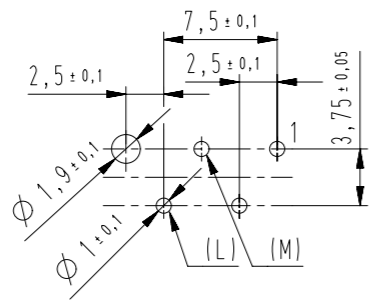
Gesamte und digital verteilte Zeichnungen benötigen zur Freigabe keine Unterschrift!
Scanned and digitally distributed drawings do not need a signature for the release!

Technische Änderungen vorbehalten!
Technical modifications will be reserved.

Verteiler distributor
Empfänger receiver
SDH
SDW
SCS



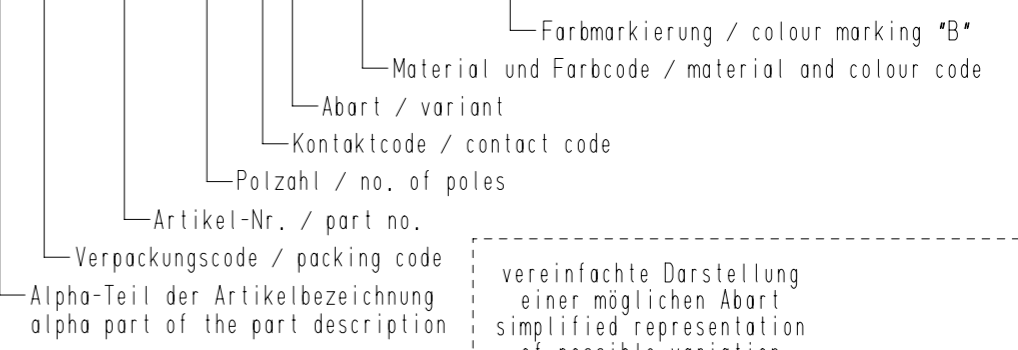
Lochbild (Bestückungsseite)
hole pattern (components side)
Standard-Lochbild / standard hole pattern = A



Standard Bestückung
"Dual-Line"
standard loading
"Dual-Line"

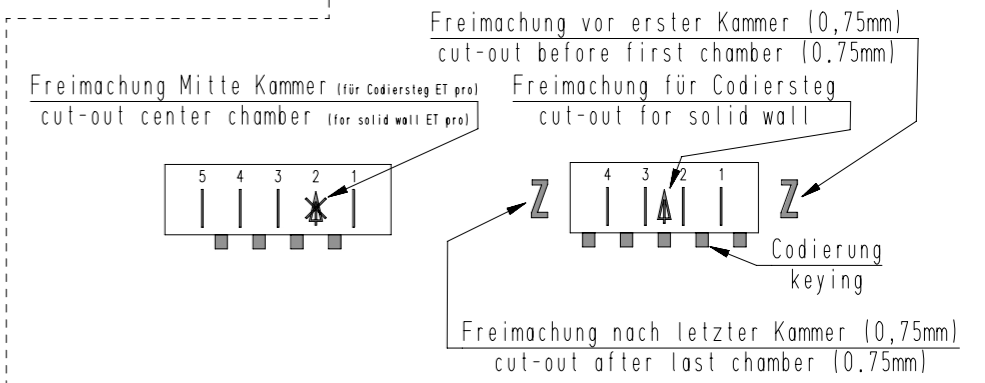
Beispiel Artikelbezeichnung:
example part description:

MSVV 7230-004-W00-CCC-000-NN



Fehlende Maße und Hinweise
siehe separate Kundenzeichnung
Missing dimensions and notes
see separate customer drawing

vereinfachte Darstellung
einer möglichen Abart
simplified representation
of possible variation



Artikelbezeichnung part description	Anzahl der Kontakte number of contacts	Bestückung / loading				Gehäusebohrung siehe Tabelle empty housing see chart MH 7210-004	Freimachung nach letzter Kammer cut-out after last chamber MH 7210-OXX D	Freimachung für Codiersteg zwischen den Kammern cut-out for solid wall between chambers MH 7210-OXX D	Freimachung vor erster Kammer cut-out before first chamber MH 7210-OXX D	Codierungsvariante siehe Tabelle coding peg variant see chart MH 7210-004	Lochbild hole patter
		4	3	2	1						
MSVV 7230-004-W00-CCC-000-NN	4								00	A	
MSVV 7230-004-W01-CCC-000-NN	2								05	--	
MSVV 7230-004-W02-CCC-000-NN	4								01	A	
MSVV 7230-004-W03-CCC-000-NN	4								11	A	
MSVV 7230-004-W04-CCC-000-NN	4								06	A	
MSVV 7230-004-W05-CCC-000-NN	4								23	A	
MSVV 7230-004-W06-CCC-000-NN	4								15	A	
MSVV 7230-004-W07-CCC-000-NN	4								04	A	
MSVV 7230-004-W08-CCC-000-NN	4								07	A	
MSVV 7230-004-W09-CCC-000-NN	4						Z	Z	ZB	A	
MSVV 7230-004-W10-CCC-000-NN	4								21	A	

Entspricht / corresponds to MFVV 7230-S04-001-960-000-00-G

-VV-	
Verpackungscodierung / packing code	
VV	Verpackungsart / packaging
LO	lose, geschüttet / slack pouring
EM	Einzelmagazin / single magazine
BG	Blistergurt / tape and reel

-W-			
Kontaktcode / contact code			
W	Kontakt Artikel-Nr. contact part no.	Material material	Veredelung plating
0	L = R 6169.050 M = R 6169.050 (180° gedreht / turned)	CuZn	Sn

-CCC-		-NN-	
Material und Farbcode material and colour code		Farbmarkierung colour marking	
Materialinformation siehe Kundenzeichnung material data see customer drawing		Bereich / area "B"	
Leergehäuse / housing: MHL 7230-...-G WN 14.0617.01 (PA66-GF25)		Code-Nr. für Farbmarkierung siehe WN 30.83 code no. for colour marking see WN 30.83	
Code-Nr. / code no.	Farbe / colour	00 ohne Farbmarkierung without colour marking	
361	Rot / red		
605	Moosgrün / moos green		
905	Schwarz / black		
960	natur / nature		
Ergänzung am Ende der Artikelbezeichnung: appendix at the end of the part description			
-G			

Änderung / modification	Datum date	Name name	Projektleiter project manager
29 Gehäuselänge reduziert	18.01.23	U0013643	
28 Abart -W09- ungültig	23.10.20	U0013643	
27 Farbcode -905- hinzu / colour code -905- added	23.06.20	U0001349	
erstellt prepared	23.09.96	U0013713	D.M.

Beachten Sie die allgemeinen Sicherheits- und Verarbeitungshinweise für Steckverbinder und Kontakte: <http://www.stocko.de/raa/Log/pdf/Sicherheitshinweise.pdf> und Kontakte: <http://www.stocko.de/catalog/pdf/safety-information.pdf>