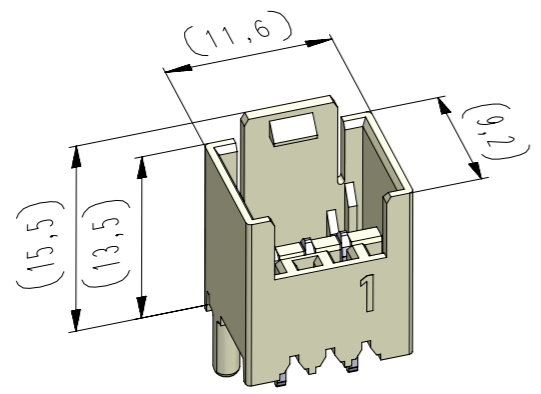


Diese Zeichnung darf ohne unsere Genehmigung weder vervielfältigt, noch dritten Personen zugänglich gemacht werden und bleibt unser Eigentum. Zuwiderhandlung ist strafbar.
All rights strictly reserved. Reproduction or issue to third parties in any form whatsoever is not permitted without written authority from the proprietor. Violation is punishable.

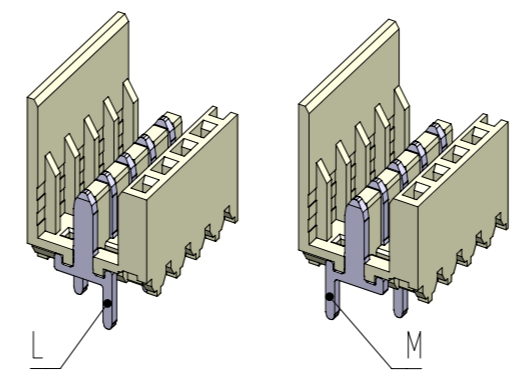
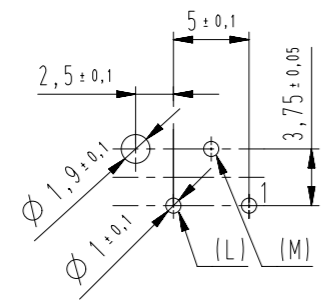
Gesamte und digital verteilte Zeichnungen benötigen zur Freigabe keine Unterschrift!
Scanned and digitally distributed drawings do not need a signature for the release!

Technische Änderungen vorbehalten!
Technical modifications will be reserved.

Verteiler distributor
Empfänger receiver
SDH
SDW
SCS

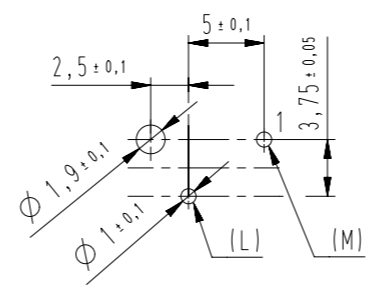


Standard-Lochbild / standard hole pattern = A



Standard Bestückung "Dual-Line" standard loading "Dual-Line"

Lochbild für 250V / hole pattern for 250V = B



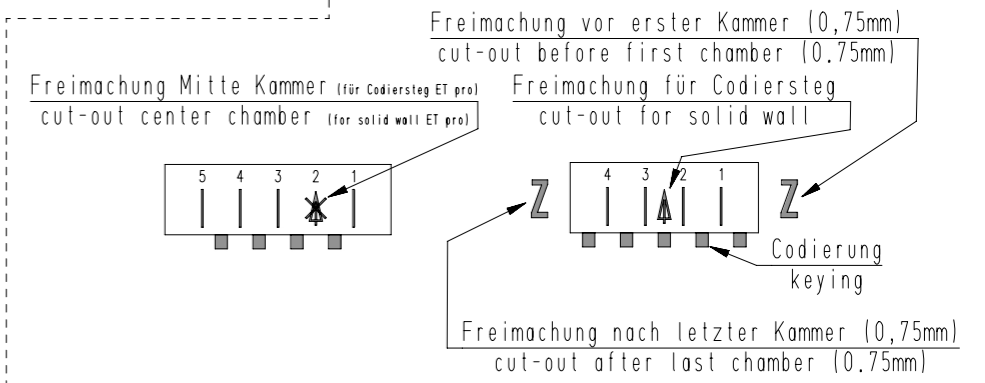
 STOCKO CONTACT GmbH & Co. KG	Raster: / pitch: 2,5mm	Identifikator: / identification: MSVV_7230-003_A_KF	Blatt: / page: A
	ECO-TRONIC (RAST 2,5) Stiftwannen in Einlöttechnik, für senkrechtes Stecken ECO-TRONIC (RAST 2,5) pin connectors for THT, for vertical connections		

Beispiel Artikelbezeichnung:
example part description:

MSVV 7230-003-W00-CCC-000-NN

- Alpha-Teil der Artikelbezeichnung / alpha part of the part description
- Verpackungscode / packing code
- Artikel-Nr. / part no.
- Polzahl / no. of poles
- Kontaktcode / contact code
- Abart / variant
- Material und Farbcode / material and colour code
- Farbmarkierung / colour marking "B"

vereinfachte Darstellung einer möglichen Abart / simplified representation of possible variation



Artikelbezeichnung part description	Anzahl der Kontakte number of contacts	Bestückung / loading						Gehäuseohrling siehe Tabelle empty housing see chart MH 7210-003	Freimachung nach letzter Kammer cut-out after last chamber MH 7210-0XX D	Freimachung für Codiersteg zwischen den Kammern cut-out for solid wall between chambers MH 7210-0XX D	Freimachung vor erster Kammer cut-out before first chamber MH 7210-0XX D	Codierungsvariante siehe Tabelle coding peg variant see chart MH 7210-003	Lochbild hole patter
		3	2	1									
MSVV 7230-003-W00-CCC-000-NN	3											A	
MSVV 7230-003-W01-CCC-000-NN	2											B	
MSVV 7230-003-W02-CCC-000-NN	3											A	
MSVV 7230-003-W03-CCC-000-NN	3											A	
MSVV 7230-003-W04-CCC-000-NN	2											B	
MSVV 7230-003-W05-CCC-000-NN	2											B	
MSVV 7230-003-W06-CCC-000-NN	2											B	
MSVV 7230-003-W07-CCC-000-NN	2											B	
MSVV 7230-003-W08-CCC-000-NN	3											A	
MSVV 7230-003-W09-CCC-000-NN	2											B	
MSVV 7230-003-W10-CCC-000-NN	3											A	

-VV-			
Verpackungscode / packing code			
VV	Verpackungsart / packaging	Bemerkung / remark	
LO	lose, geschüttet / slack pouring	WN 50.225	
EM	Einzelmagazin / single magazine	WN 50.225	
BG	Blistergurt / tape and reel	WN 50.225	
-W-			
Kontaktcode / contact code			
W	Kontakt Artikel-Nr contact part no.	Material material	Veredelung plating
0	L = R 6169.050 M = R 6169.050 (180° gedreht / turned)	CuZn	Sn
-CCC-		-NN-	
Material und Farbcode material and colour code		Farbmarkierung colour marking	
Materialinformation siehe Kundenzeichnung material data see customer drawing		Bereich / area "B"	
Leergehäuse / housing: MHL 7230-...-G WN 14.0617.01 (PA66-GF25)		Code-Nr. für Farbmarkierung siehe WN 30.83 code no. for colour marking see WN 30.83	
Code-Nr. / code no.	Farbe / colour	00 ohne Farbmarkierung without colour marking	
361	Rot / red		
605	Moosgrün / moos green		
905	Schwarz / black		
960	natur / nature		
Ergänzung am Ende der Artikelbezeichnung: appendix at the end of the part description			
-G			
23	Gehäuselänge reduziert	18.01.23	U0013643
22	Farbcode -905- hinzu / colour code -905- added	23.06.20	U0001349
21	Vereinfachte Darstellung überarbeitet	02.08.16	U0013643
index	Änderung / modification		Datum date
erstellt prepared	Datum date	Name name	Name name
	23.09.96	U0013713	D.M.
MSVV 7230-003			

Beachten Sie die allgemeinen Sicherheits- und Verarbeitungshinweise für Steckverbinder und Kontakte: <http://www.stocko.de/catalog/pdf/Sicherheitshinweise.pdf> und <http://www.stocko.de/catalog/pdf/Sicherheitshinweise.pdf> für allgemeine Informationen zu Steckverbindern und Kontakten.