

Diese Zeichnung darf ohne unsere Genehmigung weder vervielfältigt, noch dritten Personen zugänglich gemacht werden und bleibt unser Eigentum. Zuwiderhandlung ist strafbar.  
All rights strictly reserved. Reproduction or issue to third parties in any form whatsoever is not permitted without written authority from the proprietor. Violation is punishable.

Gesamte und digital verteilte Zeichnungen benötigen zur Freigabe keine Unterschrift!  
Scanned and digitally distributed drawings do not need a signature for the release!

Technische Änderungen vorbehalten!  
Technical modifications will be reserved.

Verteiler distributor  
Empfänger receiver  
SDH  
SDW

von Stocko freigegebene Leiter:  
wire approved by Stocko: 0,22-0,35mm<sup>2</sup>

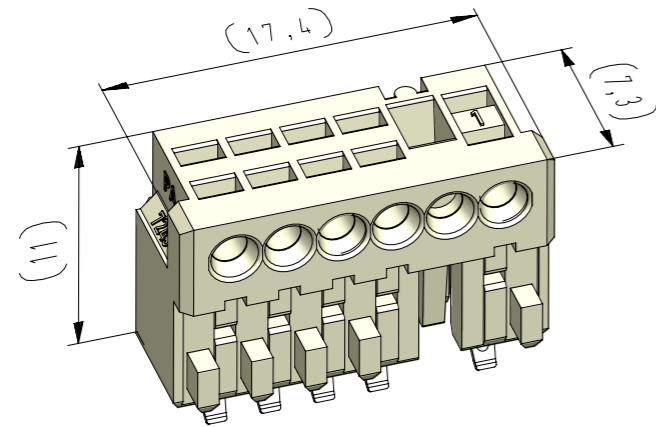
ECO-TRONIC (RAST 2,5) Federgehäuse in Schneidklemmtechnik, aktive Leiterplatten Verrastung und Kammerverlust als Busverbinder  
ECO-TRONIC (RAST 2,5) IDC housings, active PCB locking and loss of contact as daisy chain connector

Raster: / pitch:  
2,5mm

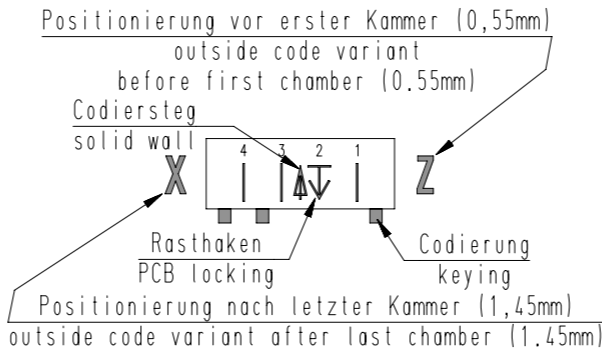
Identifikator: / identification:  
MFVV\_7243-006\_A\_KF

Blatt: / page:  
A

Fehlende Maße und Hinweise  
siehe separate Kundenzeichnung  
Missing dimensions and notes  
see separate customer drawing



vereinfachte Darstellung  
einer möglichen Abart  
simplified representation  
of possible variation



Beispiel Artikelbezeichnung :  
example part description :

MFVV 7243-006-W60-CCC-0MM-NN

- Farbmarkierung / colour marking "D"
- Farbmarkierung / colour marking "C"
- Material und Farbcode  
material and colour code
- Abart / variant
- Kontaktcode / contact code
- Polzahl / no. of poles
- Artikel-Nr. / part no.
- Verpackungscode / packing code
- Alpha-Teil der Artikelbezeichnung  
alpha part of the part description

Artikelbezeichnung part description	Anzahl der Kontakte number of contacts	Bestückung / loading						Gehäuserohling siehe Tabelle empty housing see chart MH 7210-006	Positionierung nach letzter Kammer outside code variant after last chamber MH 7210-0XX C	▲ = Codiersteg zwischen den Kammern solid wall between chambers MH 7210-0XX C	Bemerkung / remark	Positionierung vor erster Kammer outside code variant before first chamber MH 7210-0XX C	Codierungsvariante siehe Tabelle coding peg variant see chart MH 7210-006
		6	5	4	3	2	1						
MFVV 7243-006-W60-CCC-0MM-NN	5	W	W	W	▽	W	W	78		6 5 4 3 2 1 ▲	X	01 Grundcodierung Rohling basic coding empty housing	
										6 5 4 3 2 1			
										6 5 4 3 2 1			
										6 5 4 3 2 1			
										6 5 4 3 2 1			
										6 5 4 3 2 1			
										6 5 4 3 2 1			
										6 5 4 3 2 1			
										6 5 4 3 2 1			
										6 5 4 3 2 1			
										6 5 4 3 2 1			
										6 5 4 3 2 1			
										6 5 4 3 2 1			
										6 5 4 3 2 1			
										6 5 4 3 2 1			
										6 5 4 3 2 1			
										6 5 4 3 2 1			
										6 5 4 3 2 1			
										6 5 4 3 2 1			
										6 5 4 3 2 1			

-VV-	
Verpackungscode / packing code	
VV	Verpackungsart / packaging Bemerkung / remark
MP	Magazinpaket / magazine parcel WN 50.225
MG	Magazingroßverpackung / large magazine parcel WN 50.225

-W-				
Kontaktcode / contact code				
W	Kontakt Artikel-Nr. contact part no.	Material material	Veredelung plating	Farbkenzeichnung Kontaktcode contact code colour identification (nach / acc. to WN 30.62 / WN 30.83) Bereich / area "A"
0	RF 8109	CuSn	Sn	AC (grün / green)
Z	RF 8109.500		Au 0,8	
1	RF 8109.010			
X	RF 8109.510	Cu-Legierung Cu-alloy	Au 0,8	AI (orange / orange)
3	RF 8109.030			
V	RF 8109.530	CuSn	Ag 2	
T	RF 8109.550			

-CCC-	
Material und Farbcode material and colour code	
Materialinformation siehe Kundenzeichnung material data see customer drawing	
Leergehäuse / housing MHL 7243-...-G	
WN 14.0617.01 (PA66-GF25)	
Code-Nr. code no.	Farbe / colour
361	rot / red
605	moosgrün / moos green
905	schwarz / black
960	natur / nature

-MM-	
Farbmarkierung / colour marking Bereich / area "C"	
Code-Nr. für Farbmarkierung siehe WN 30.83 code no. for colour marking see WN 30.83	
00	ohne Farbmarkierung without colour marking

-NN-	
Farbmarkierung / colour marking Bereich / area "D"	
Code-Nr. für Farbmarkierung siehe WN 30.83 code no. for colour marking see WN 30.83	
00	ohne Farbmarkierung without colour marking

Bestückung / loading  
▽ = Rasthaken / PCB locking

		Änderung / modification	
index		Datum date	Name name
1	Kontaktcode "T", "Z", "X" und "V" hinzu	25.07.19	U0013643
0	Abart -W60- hinzu	31.03.17	U0013643

erstellt prepared	Datum date	Name name	Projektleiter project manager	
	31.03.17	U0013643	D.M.	MFVV 7243-006

Beachten Sie die allgemeinen Sicherheits- und Verarbeitungshinweise für Steckverbinder und Kontakte: <http://www.stocko.de/catalog/pdf/Sicherheitshinweise.pdf> Respect general safety and processing information for connectors and contacts: <http://www.stocko.de/catalog/pdf/safety-information.pdf>