

Diese Zeichnung darf ohne unsere Genehmigung weder vervielfältigt, noch Dritten Personen zugänglich gemacht werden und bleibt unser Eigentum. Zuwiderhandlung ist strafbar.
 All rights strictly reserved. Reproduction or issue to third parties in any form whatever is not permitted without written authority from the proprietor. Violation is punishable.

Gesamte und digital verteilte Zeichnungen benötigen zur Freigabe keine Unterschrift!
 Scanned and digitally distributed drawings do not need a signature for the release!

Technische Änderungen vorbehalten!
 Technical modifications will be reserved.

Verteiler distributor

 Empfänger receiver
 SDH
 SDW

von Stocko freigegebene Leiter: 0,22-0,35mm²
 wire approved by Stocko: 0,22-0,35mm²

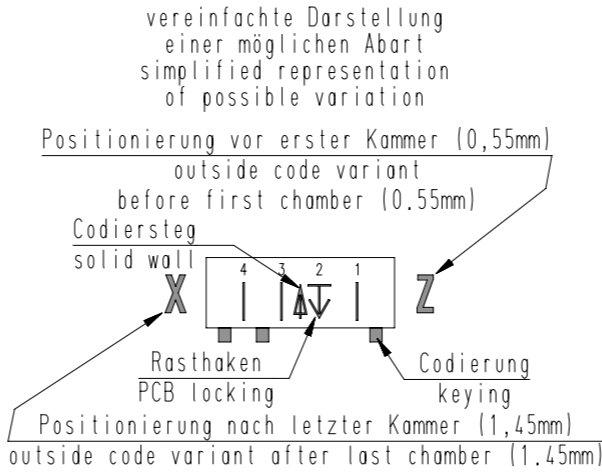
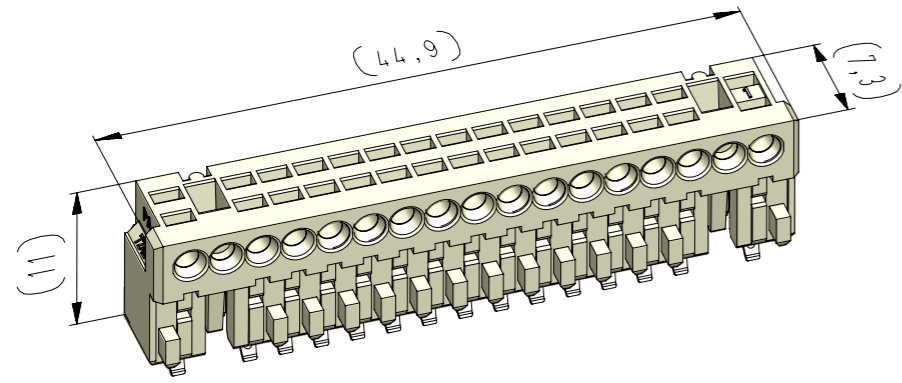
ECO-TRONIC (RAST 2,5) Federgehäuse in Schneidklemmtechnik, aktive Leiterplatten Verrastung und Kammerverlust
 ECO-TRONIC (RAST 2,5) IDC housings, active PCB locking and loss of contact

Raster: / pitch:
 2,5mm

Identifikator: / identification:
 MFVV_7242-017_A_KF

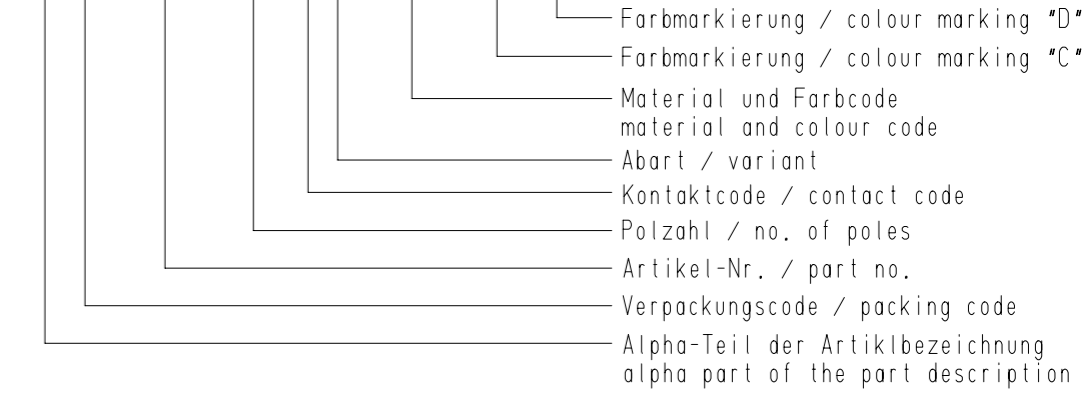
Blatt: / page:
 A

Fehlende Maße und Hinweise
 siehe separate Kundenzzeichnung
 Missing dimensions and notes
 see separate customer drawing



Beispiel Artikelbezeichnung :
 example part description :

MFVV 7242-017-W60-CCC-OMM-NN



Artikelbezeichnung part description	Anzahl der Kontakte number of contacts	Bestückung / loading																Gehäuserohling siehe Tabelle empty housing see chart MH 7210-017	Positionierung nach letzter Kammer outside code variant after last chamber MH 7210-0XX C	▲ = Codiersteg zwischen den Kammern solid wall between chambers MH 7210-0XX C	Positionierung vor erster Kammer outside code variant before first chamber MH 7210-0XX C	Codierungsvariante siehe Tabelle coding peg variant see chart MH 7210-017
		17	16	15	14	13	12	11	10	9	8	7	6	5	4	3	2					
MFVV 7242-017-W60-CCC-OMM-NN	15	W	∇	W	W	W	W	W	W	W	W	W	W	W	∇	W	62	X		X	04	
MFVV 7242-017-W61-CCC-OMM-NN	15	∇	W	W	W	W	W	W	W	W	W	W	W	W	∇		64		▲		05	
MFVV 7242-017-W62-CCC-OMM-NN	15	W	∇	W	W	W	W	W	W	W	W	W	W	W	∇	W	65		▲	X	04	

-VV-	
Verpackungscode / packing code	
VV	Verpackungsart / packaging
MP	Magazinpaket / magazine parcel
MG	Magazingroßverpackung / large magazine parcel

-W-			
Kontaktcode / contact code			
W	Kontakt Artikel-Nr. contact part no.	Material	Veredelung plating
0	RF 8109	CuSn	Sn
Z	RF 8109.500		
1	RF 8109.010	CuSn	Au 0,8
X	RF 8109.510		
3	RF 8109.030	Cu-Legierung Cu-alloy	Au 0,8
V	RF 8109.530		
T	RF 8109.550	CuSn	Ag 2

Kundenspezifisch, nicht für Neueinrichtungen freigegeben!
 Customer-specific, not released for new installations!

-CCC-		-MM-	
Material und Farbcode material and colour code		Farbmarkierung / colour marking Bereich / area "C"	
Materialinformation siehe Kundenzzeichnung material data see customer drawing		Code-Nr. für Farbmarkierung siehe WN 30.83 code no. for colour marking see WN 30.83	
Leergehäuse / housing MHL 7242-...-G		00 ohne Farbmarkierung without colour marking	
WN 14.0617.01 (PA66-GF25)			
Code-Nr. code no.	Farbe / colour		
361	rot / red		
605	moosgrün / moos green		
905	schwarz / black		
960	natur / nature		
Ergänzung am Ende der Artikelbezeichnung: appendix at the end of the part description: -G			

-NN-			
Farbmarkierung / colour marking Bereich / area "D"			
Code-Nr. für Farbmarkierung siehe WN 30.83 code no. for colour marking see WN 30.83			
00 ohne Farbmarkierung without colour marking			
Bestückung / loading			
∇ = Rasthaken / PCB locking			
14	bei Kontaktcode 4 Veredelung korrigiert (Au war Ag)	06.09.23	U0001349
13	Kontaktcode "T", "Z", "X" und "V" hinzu	25.07.19	U0013643
12	3D-Ansicht hinzu	02.05.16	U0013643
Index	Änderung / modification		
	Datum date	Name	Projektleiter project manager
erstellt prepared	22.06.11	U0013643	D.M.