

Diese Zeichnung darf ohne unsere Genehmigung weder vervielfältigt, noch dritten Personen zugänglich gemacht werden und bleibt unser Eigentum. Zuwiderhandlung ist strafbar.
All rights strictly reserved. Reproduction or issue to third parties in any form whatever is not permitted without written authority from the proprietor. Violation is punishable.

Gesamte und digital verteilte Zeichnungen benötigen zur Freigabe keine Unterschrift!
Scanned and digitally distributed drawings do not need a signature for the release!

Technische Änderungen vorbehalten!
Technical modifications will be reserved.

Verteiler distributor
Empfänger receiver
SDH
SDW

von Stocko freigegebene Leiter:
wire approved by Stocko: 0,22-0,35mm²

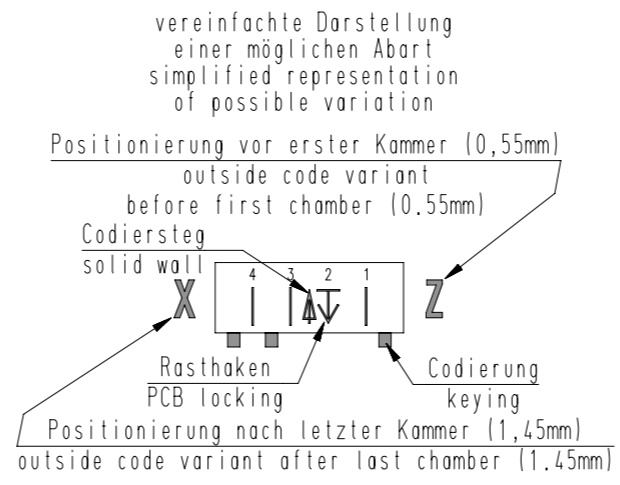
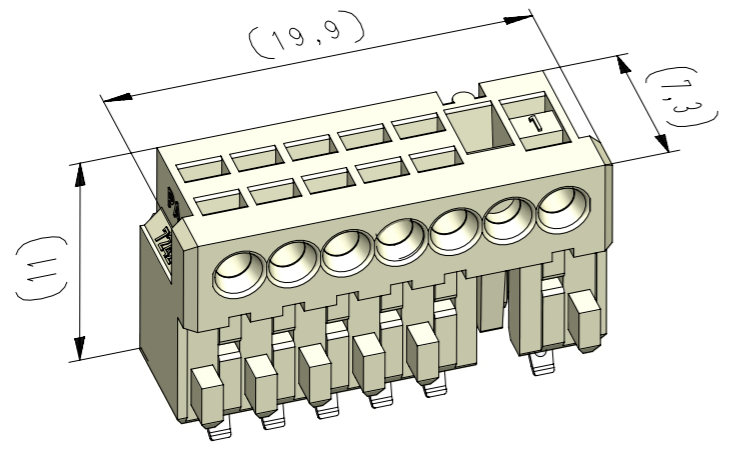
ECO-TRONIC (RAST 2,5) Federgehäuse in Schneidklemmtechnik, aktive Leiterplatten Verrastung und Kammerverlust
ECO-TRONIC (RAST 2,5) IDC housings, active PCB locking and loss of contact

Raster: / pitch:
2,5mm

Identifikator: / identification:
MFVV_7242-007_B_KF

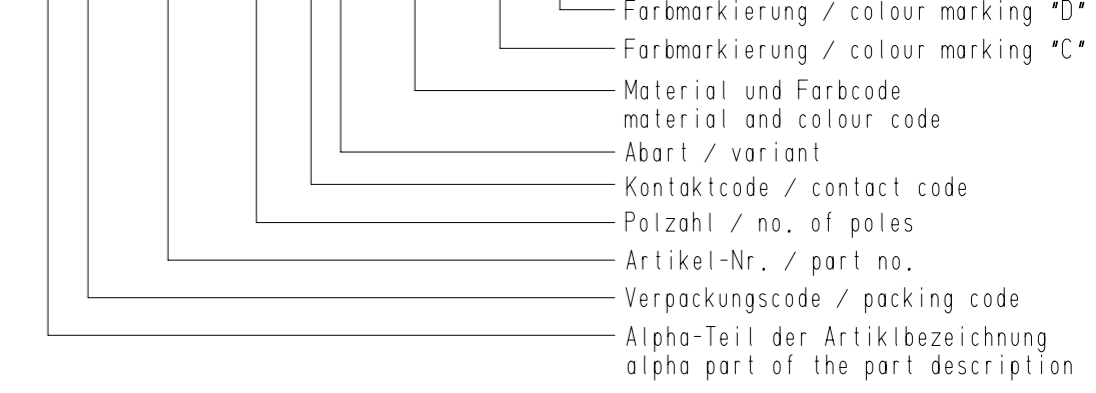
Blatt: / page:
B

Fehlende Maße und Hinweise
siehe separate Kundenzeichnung
Missing dimensions and notes
see separate customer drawing



Beispiel Artikelbezeichnung :
example part description :

MFVV 7242-007-W74-CCC-OMM-NN



| Artikelbezeichnung part description | Anzahl der Kontakte number of contacts | Bestückung / loading | | | | | | | | Gehäuserohling siehe Tabelle empty housing see chart MH 7210-007 | Positionierung nach letzter Kammer outside code variant after last chamber MH 7210-0XX C | = Codiersteg zwischen den Kammern solid wall between chambers MH 7210-0XX C Bemerkung / remark | Positionierung vor erster Kammer outside code variant before first chamber MH 7210-0XX C | Codierungsvariante siehe Tabelle coding peg variant see chart MH 7210-007 |
|--|---|----------------------|---|---|---|---|---|---|----|--|--|---|---|---|
| | | 7 | 6 | 5 | 4 | 3 | 2 | 1 | | | | | | |
| MFVV 7242-007-W74-CCC-OMM-NN | 4 | | | | W | W | W | ∇ | W | 78 | X | 7 6 5 4 3 2 1 | | 43 Grundcodierung Rohling basic coding empty housing teilbestückt / selectively loaded |
| MFVV 7242-007-W75-CCC-OMM-NN | 6 | | | | W | W | W | ∇ | W | 80 | | 7 6 5 4 3 2 1 | X | 42 Grundcodierung Rohling basic coding empty housing |
| MFVV 7242-007-W76-CCC-OMM-NN | 4 | | | | W | W | ∇ | W | 94 | Z | 7 6 5 4 3 2 1 | Z | 02 Grundcodierung Rohling basic coding empty housing teilbestückt / selectively loaded | |
| MFVV 7242-007-W77-CCC-OMM-NN | 6 | | | | W | W | W | ∇ | W | 98 | | 7 6 5 4 3 2 1 | X | 42 Grundcodierung Rohling basic coding empty housing |
| MFVV 7242-007-W78-CCC-OMM-NN | 4 | | | | W | W | ∇ | W | 77 | | 7 6 5 4 3 2 1 | X | 02 Grundcodierung Rohling basic coding empty housing teilbestückt / selectively loaded | |
| MFVV 7242-007-W79-CCC-OMM-NN | 6 | | | | ∇ | W | W | W | W | 74 | Z | 7 6 5 4 3 2 1 | X | 40 Grundcodierung Rohling basic coding empty housing |
| | | | | | | | | | | | | 7 6 5 4 3 2 1 | | |
| | | | | | | | | | | | | 7 6 5 4 3 2 1 | | |
| | | | | | | | | | | | | 7 6 5 4 3 2 1 | | |
| | | | | | | | | | | | | 7 6 5 4 3 2 1 | | |
| | | | | | | | | | | | | 7 6 5 4 3 2 1 | | |
| | | | | | | | | | | | | 7 6 5 4 3 2 1 | | |
| | | | | | | | | | | | | 7 6 5 4 3 2 1 | | |
| | | | | | | | | | | | | 7 6 5 4 3 2 1 | | |

| -VV- | |
|--------------------------------|---|
| Verpackungscode / packing code | |
| VV | Verpackungsart / packaging |
| MP | Magazinpaket / magazine parcel |
| MG | Magazingroßverpackung / large magazine parcel |

| -W- | | | |
|----------------------------|---|--------------------------|-----------------------|
| Kontaktcode / contact code | | | |
| W | Kontakt Artikel-Nr. contact part no. | Material | Veredelung plating |
| 0 | RF 8109 | CuSn | Sn |
| Z | RF 8109.500 | CuSn | Au 0,8 |
| 1 | RF 8109.010 | | |
| X | RF 8109.510 | | |
| 3 | RF 8109.030 | Cu-Legierung Cu-alloy | Au 0,8 |
| V | RF 8109.530 | CuSn | Ag 2 |
| T | RF 8109.550 | | |

Kundenspezifisch, nicht für Neueinrichtungen freigegeben!
Customer-specific, not released for new installations!

| | | | | |
|---|-------------|------|--------|-------------------------------|
| 4 | RF 8109.040 | CuSn | Au 0,2 | AR (dunkelbraun / dark brown) |
|---|-------------|------|--------|-------------------------------|

| -CCC- | | -MM- | |
|--|-----------------------|---|--|
| Material und Farbcode material and colour code | | Farbmarkierung / colour marking Bereich / area "C" | |
| Materialinformation siehe Kundenzeichnung material data see customer drawing | | Code-Nr. für Farbmarkierung siehe WN 30.83 code no. for colour marking see WN 30.83 | |
| Leergehäuse / housing MHL 7242-...-G | | 00 ohne Farbmarkierung without colour marking | |
| WN 14.0617.01 (PA66-GF25) | | | |
| Code-Nr. code no. | Farbe / colour | -NN- Farbmarkierung / colour marking Bereich / area "D" Code-Nr. für Farbmarkierung siehe WN 30.83 code no. for colour marking see WN 30.83 | |
| 361 | rot / red | | |
| 605 | moosgrün / moos green | | |
| 905 | schwarz / black | | |
| 960 | natur / nature | 00 ohne Farbmarkierung without colour marking | |
| Ergänzung am Ende der Artikelbezeichnung: appendix at the end of the part description: -G | | Bestückung / loading ∇ = Rasthaken / PCB locking | |

| 21 | bei Kontaktcode 4 Veredelung korrigiert (Au war Ag) | 06.09.23 | U0001349 |
|----------------------|---|--------------|----------------------------------|
| 20 | Abart -W79- hinzu | 09.08.23 | U0001349 |
| 19 | Abart -W78- hinzu | 20.05.22 | U0001349 |
| Index | Änderung / modification | | |
| | Datum date | Name name | Projektleiter project manager |
| erstellt prepared | 01.06.06 | U0013643 | D.M. |