

Diese Zeichnung darf ohne unsere Genehmigung weder vervielfältigt, noch dritten Personen zugänglich gemacht werden und bleibt unser Eigentum. Zuwiderhandlung ist strafbar. All rights strictly reserved. Reproduction or issue to third parties in any form whatever is not permitted without written authority from the proprietor. Violation is punishable.

Gesamte und digital verteilte Zeichnungen benötigen zur Freigabe keine Unterschrift! Scanned and digitally distributed drawings do not need a signature for the release!

Technische Änderungen vorbehalten! Technical modifications will be reserved.

Verteiler distributor
Empfänger receiver
SDH
SDW

von Stocko freigegebene Leiter:
wire approved by Stocko: 0,22-0,35mm²

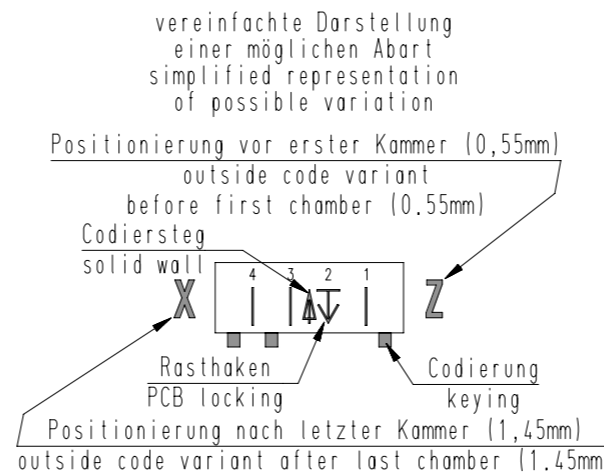
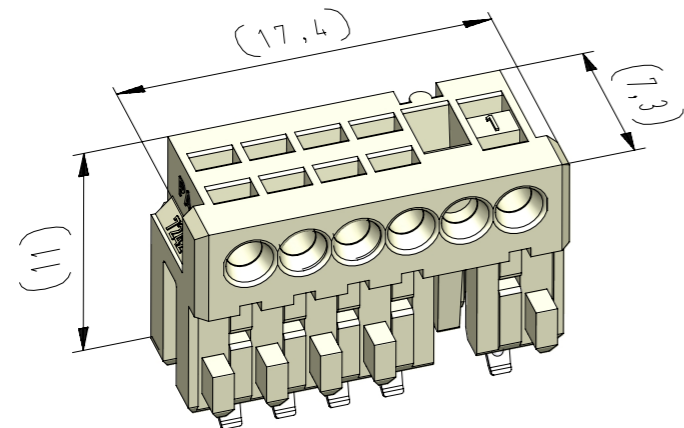
ECO-TRONIC (RAST 2,5) Federgehäuse in Schneidklemmtechnik, aktive Leiterplatten Verrastung und Kammerverlust
ECO-TRONIC (RAST 2,5) IDC housings, active PCB locking and loss of contact

Raster: / pitch:
2,5mm

Identifikator: / identification:
MFVV_7242-006_B_KF

Blatt: / page:
B

Fehlende Maße und Hinweise
siehe separate Kundenzeichnung
Missing dimensions and notes
see separate customer drawing



Beispiel Artikelbezeichnung :
example part description :
MFVV 7242-006-W74-CCC-OMM-NN

- Farbmarkierung / colour marking "D"
- Farbmarkierung / colour marking "C"
- Material und Farbcode
material and colour code
- Abart / variant
- Kontaktcode / contact code
- Polzahl / no. of poles
- Artikel-Nr. / part no.
- Verpackungscode / packing code
- Alpha-Teil der Artikelbezeichnung
alpha part of the part description

Artikelbezeichnung part description	Anzahl der Kontakte number of contacts	Bestückung / loading						Gehäuserohling siehe Tabelle empty housing see chart MH 7210-006	Positionierung nach letzter Kammer outside code variant after last chamber MH 7210-0XX C	▲ = Codiersteg zwischen den Kammern solid wall between chambers MH 7210-0XX C	Bemerkung / remark	Positionierung vor erster Kammer outside code variant before first chamber MH 7210-0XX C	Codierungsvariante siehe Tabelle coding peg variant see chart MH 7210-006				
		6	5	4	3	2	1										
MFVV 7242-006-W74-CCC-OMM-NN	5						W	W	W	▽	W	91			X	44	Grundcodierung Rohling basic coding empty housing
MFVV 7242-006-W75-CCC-OMM-NN	4						▽	W	W	W	▽	99	Z		Z	09	Grundcodierung Rohling basic coding empty housing
MFVV 7242-006-W76-CCC-OMM-NN	5						W	W	W	▽	W	1A	Z		Z	44	Grundcodierung Rohling basic coding empty housing
MFVV 7242-006-W77-CCC-OMM-NN	3						W		W	▽	W	1D				44	Grundcodierung Rohling basic coding empty housing
																	teilbestückt / selectively loaded

-VV-			
Verpackungscode / packing code			
VV	Verpackungsart / packaging	Bemerkung / remark	
MP	Magazinpaket / magazine parcel	WN 50.225	
MG	Magazingroßverpackung / large magazine parcel	WN 50.225	
-W-			
Kontaktcode / contact code			
W	Kontakt Artikel-Nr. contact part no.	Material	Veredelung plating
0	RF 8109	CuSn	Sn
Z	RF 8109.500	CuSn	Au 0,8
1	RF 8109.010		
X	RF 8109.510	Cu-Legierung Cu-alloy	Au 0,8
3	RF 8109.030		
V	RF 8109.530	CuSn	Ag 2
T	RF 8109.550		
Kundenspezifisch, nicht für Neueinrichtungen freigegeben! Customer-specific, not released for new installations!			
4	RF 8109.040	CuSn	Au 0,2 AR (dunkelbraun / dark brown)
-CCC-		-MM-	
Material und Farbcode material and colour code		Farbmarkierung / colour marking Bereich / area "C"	
Materialinformation siehe Kundenzeichnung material data see customer drawing		Code-Nr. für Farbmarkierung siehe WN 30.83 code no. for colour marking see WN 30.83	
Leergehäuse / housing MHL 7242-...-G		00 ohne Farbmarkierung without colour marking	
WN 14.0617.01 (PA66-GF25)			
Code-Nr. code no.	Farbe / colour		
361	rot / red	-NN- Farbmarkierung / colour marking Bereich / area "D" Code-Nr. für Farbmarkierung siehe WN 30.83 code no. for colour marking see WN 30.83	
605	moosgrün / moos green		
905	schwarz / black		
960	natur / nature		
Ergänzung am Ende der Artikelbezeichnung: appendix at the end of the part description:		00 ohne Farbmarkierung without colour marking	
-G		Bestückung / loading ▽ = Rasthaken / PCB locking	
16	bei Kontaktcode 4 Veredelung korrigiert (Au war Ag)	06.09.23	U0001349
15	Abart -W77- hinzu	26.03.20	U0013643
14	Kontaktcode "T", "Z", "X" und "V" hinzu	25.07.19	U0013643
Index	Änderung / modification		Datum date
erstellt prepared	Datum date	Name name	Projektleiter project manager
	07.11.13	U0013643	D.M.
			MFVV 7242-006

Beachten Sie die allgemeinen Sicherheits- und Verarbeitungshinweise für Steckverbinder und Kontakte: <http://www.stocko.de/catalog-nd/sicherheitshinweise.pdf> Respect general safety and processing information for connectors and contacts: <http://www.stocko.de/catalog-nd/safety-information.pdf>