

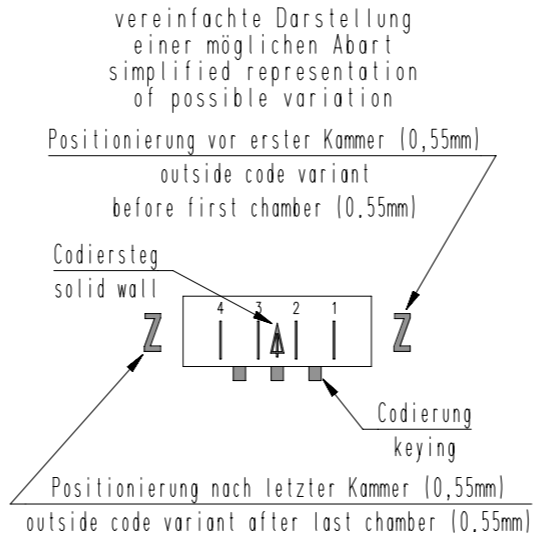
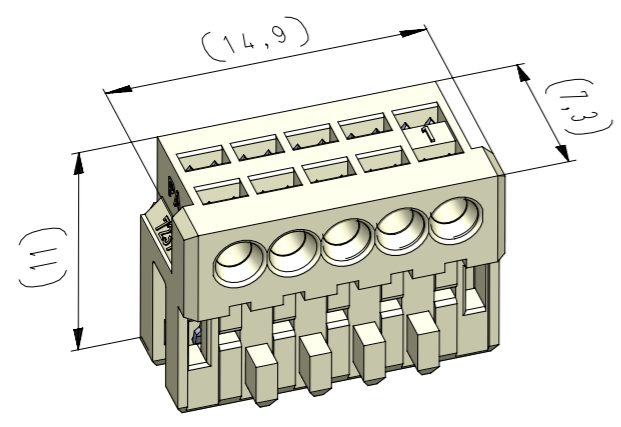
Diese Zeichnung darf ohne unsere Genehmigung weder vervielfältigt, noch dritten Personen zugänglich gemacht werden und bleibt unser Eigentum. Zuwiderhandlung ist strafbar.
All rights strictly reserved. Reproduction or issue to third parties in any form whatever is not permitted without written authority from the proprietor. Violation is punishable.

Gesamte und digital verteilte Zeichnungen benötigen zur Freigabe keine Unterschrift!
Scanned and digitally distributed drawings do not need a signature for the release!

Technische Änderungen vorbehalten!
Technical modifications will be reserved.

Verteiler distributor
Empfänger receiver
SDH
SDW

von Stocko freigegebene Leiter: 0,22-0,35mm² wire approved by Stocko: 0,22-0,35mm² ECO-TRONIC (RAST 2,5) Federgehäuse in Schneidklemmtechnik, passive Leiterplatten Verrastung als Busverbinder Raster: / pitch: 2,5mm Identifikator: / identification: MFVV_7239-005_A_KF Blatt: / page: A



Beispiel Artikelbezeichnung :
example part description :

MFVV 7239-005-W60-CCC-OMM-NN

- Farbmarkierung / colour marking "D"
- Farbmarkierung / colour marking "C"
- Material und Farbcode
material and colour code
- Abart / variant
- Kontaktcode / contact code
- Polzahl / no. of poles
- Artikel-Nr. / part no.
- Verpackungscode / packing code
- Alpha-Teil der Artikelbezeichnung
alpha part of the part description



Artikelbezeichnung part description	Anzahl der Kontakte number of contacts	Bestückung / loading					Gehäuserohling siehe Tabelle empty housing see chart MH 7210-005	Positionierung nach letzter Kammer outside code variant after last chamber MH 7210-0XX B	▲ = Codiersteg zwischen den Kammern solid wall between chambers MH 7210-0XX B Bemerkung / remark	Positionierung vor erster Kammer outside code variant before first chamber MH 7210-0XX B	Codierungsvariante siehe Tabelle coding peg variant see chart MH 7210-005
							5 4 3 2 1		5 4 3 2 1		
MFVV 7239-005-W60-CCC-OMM-NN	5					W W W W W	60		5 4 3 2 1 ▲	05 Grundcodierung Rohling basic coding empty housing	
MFVV 7239-005-W62-CCC-OMM-NN	5					W W W W W	60		5 4 3 2 1 ▲	14	
MFVV 7239-005-W63-CCC-OMM-NN	5					W W W W W	70		5 4 3 2 1 Z	05 Grundcodierung Rohling basic coding empty housing	
MFVV 7239-005-W64-CCC-OMM-NN	5					W W W W W	71		5 4 3 2 1 ▲	05 Grundcodierung Rohling basic coding empty housing	
MFVV 7239-005-W65-CCC-OMM-NN	5					W W W W W	63	Z	5 4 3 2 1	05 Grundcodierung Rohling basic coding empty housing	
MFVV 7239-005-W66-CCC-OMM-NN	3					W W W	67	Z	5 4 3 2 1 teilbestückt / selectively loaded	05 Grundcodierung Rohling basic coding empty housing	
MFVV 7239-005-W67-CCC-OMM-NN	5					W W W W W	82	Z	5 4 3 2 1 ▲	05 Grundcodierung Rohling basic coding empty housing	
MFVV 7239-005-W68-CCC-OMM-NN	5					W W W W W	72	Z	5 4 3 2 1 ▲	05 Grundcodierung Rohling basic coding empty housing	
									5 4 3 2 1		
									5 4 3 2 1		
									5 4 3 2 1		
									5 4 3 2 1		
									5 4 3 2 1		
									5 4 3 2 1		
									5 4 3 2 1		

-VV-	
Verpackungscode / packing code	
VV	Verpackungsart / packaging
MP	Magazinpaket / magazine parcel
MG	Magazingroßverpackung / large magazine parcel
	Bemerkung / remark
	WN 50.225
	WN 50.225

-W-			
Kontaktcode / contact code			
W	Kontakt Artikel-Nr. contact part no.	Material material	Veredelung plating
0	RF 8109	CuSn	Sn
Z	RF 8109.500	CuSn	Au 0,8
1	RF 8109.010	CuSn	Au 0,8
X	RF 8109.510	CuSn	Au 0,8
3	RF 8109.030	Cu-Legierung Cu-alloy	Au 0,8
V	RF 8109.530	CuSn	Au 0,8
T	RF 8109.550	CuSn	Ag 2
			AC (grün / green)
			AI (orange / orange)

-CCC-		-MM-	
Material und Farbcode material and colour code		Farbmarkierung / colour marking Bereich / area "C"	
Materialinformation siehe Kundenzeichnung material data see customer drawing		Code-Nr. für Farbmarkierung siehe WN 30,83 code no. for colour marking see WN 30,83	
Leergehäuse / housing MHL 7239-...-6		00 ohne Farbmarkierung without colour marking	
WN 14.0617.01 (PA66-GF25)			
Code-Nr. code no.	Farbe / colour	-NN-	
361	rot / red	Farbmarkierung / colour marking Bereich / area "D"	
605	moosgrün / moos green	Code-Nr. für Farbmarkierung siehe WN 30,83 code no. for colour marking see WN 30,83	
905	schwarz / black	00 ohne Farbmarkierung without colour marking	
960	natur / nature		
Ergänzung am Ende der Artikelbezeichnung: appendix at the end of the part description: -G			

30	Abart -W68- hinzu	01.02.22	U0013643
29	Bei Abart -W67- war der Rohling -68-	15.02.21	U0013643
28	Abart -W67- hinzu	15.02.21	U0013643
index	Änderung / modification	Datum date	Name name

erstellt
prepared 04.11.98 U0013631 D.M.

Beachten Sie die allgemeinen Sicherheits- und Verarbeitungshinweise für Steckverbinder und Kontaktsteckverbinder für die allgemeine Sicherheit und Verarbeitungshinweise für Steckverbinder und Kontaktsteckverbinder: <http://www.stocko.de/Catalog.pdf> / <http://www.stocko.de/Catalog.pdf>