

Diese Zeichnung darf ohne unsere Genehmigung weder vervielfältigt, noch dritten Personen zugänglich gemacht werden und bleibt unser Eigentum. Zuwiderhandlung ist strafbar.
All rights strictly reserved. Reproduction or issue to third parties in any form whatever is not permitted without written authority from the proprietor. Violation is punishable.

Gesamte und digital verteilte Zeichnungen benötigen zur Freigabe keine Unterschrift!
Scanned and digitally distributed drawings do not need a signature for the release!

Verteiler distributor
Empfänger receiver
SDH
SDW

von Stocko freigegebene Leiter:
wire approved by Stocko: 0,22-0,35mm²

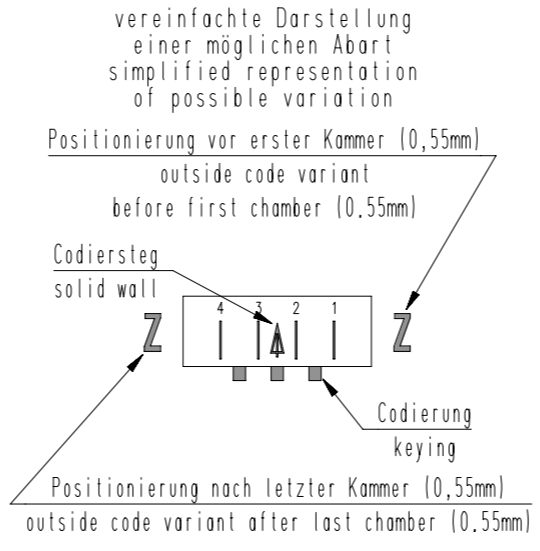
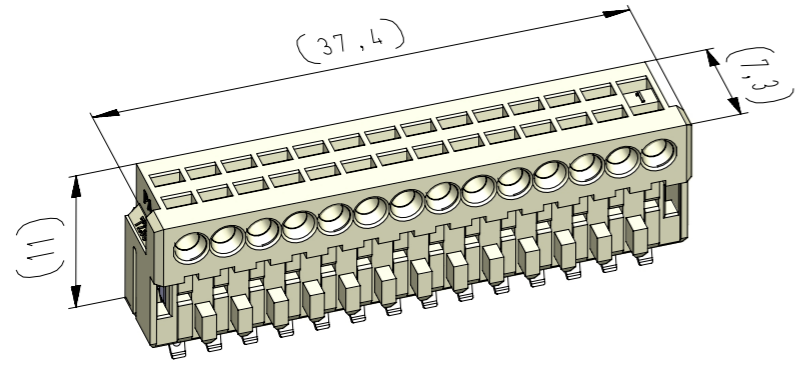
ECO-TRONIC (RAST 2,5) Federgehäuse in Schneidklemmtechnik, passive Leiterplatten Verrastung
ECO-TRONIC (RAST 2,5) IDC housings, passive PCB locking

Raster: / pitch:
2,5mm

Identifikator: / identification:
MFVV_7238-014_A_KF

Blatt: / page:
A

Fehlende Maße und Hinweise
siehe separate Kundenzeichnung
Missing dimensions and notes
see separate customer drawing



Beispiel Artikelbezeichnung :
example part description :

MFVV 7238-014-W60-CCC-OMM-NN

- Farbmarkierung / colour marking "D"
- Farbmarkierung / colour marking "C"
- Material und Farbcode
material and colour code
- Abart / variant
- Kontaktcode / contact code
- Polzahl / no. of poles
- Artikel-Nr. / part no.
- Verpackungscode / packing code
- Alpha-Teil der Artikelbezeichnung
alpha part of the part description

Artikelbezeichnung part description	Anzahl der Kontakte number of contacts	Bestückung / loading														Gehäuserohling siehe Tabelle empty housing see chart MH 7210-014	Positionierung nach letzter Kammer outside code variant after last chamber MH 7210-OXX B	▲ = Codiersteg zwischen den Kammern solid wall between chambers MH 7210-OXX B	Bemerkung / remark	Positionierung vor erster Kammer outside code variant before first chamber see chart MH 7210-OXX B	Codierungsvariante siehe Tabelle coding peg variant see chart MH 7210-014
		14	13	12	11	10	9	8	7	6	5	4	3	2	1						
MFVV 7238-014-W60-CCC-OMM-NN	14	W	W	W	W	W	W	W	W	W	W	W	W	W	60	Z			Z	02	Grundcodierung Rohling basic coding empty housing
MFVV 7238-014-W61-CCC-OMM-NN	14	W	W	W	W	W	W	W	W	W	W	W	W	W	64	Z			Z	02	Grundcodierung Rohling basic coding empty housing
MFVV 7238-014-W62-CCC-OMM-NN	14	W	W	W	W	W	W	W	W	W	W	W	W	W	66					02	Grundcodierung Rohling basic coding empty housing
MFVV 7238-014-W63-CCC-OMM-NN	14	W	W	W	W	W	W	W	W	W	W	W	W	W	67					02	Grundcodierung Rohling basic coding empty housing
MFVV 7238-014-W64-CCC-OMM-NN	11	W	W	W	W	W	W	W	W	W	W	W	W	W	61					02	Grundcodierung Rohling basic coding empty housing
MFVV 7238-014-W65-CCC-OMM-NN	12	W	W	W	W	W	W	W	W	W	W	W	W	W	63					02	Grundcodierung Rohling basic coding empty housing
MFVV 7238-014-W66-CCC-OMM-NN	10	W	W	W	W	W	W	W	W	W	W	W	W	W	61					02	Grundcodierung Rohling basic coding empty housing
MFVV 7238-014-W67-CCC-OMM-NN	14	W	W	W	W	W	W	W	W	W	W	W	W	W	63					02	Grundcodierung Rohling basic coding empty housing
MFVV 7238-014-W68-CCC-OMM-NN	14	W	W	W	W	W	W	W	W	W	W	W	W	W	68					02	Grundcodierung Rohling basic coding empty housing
MFVV 7238-014-W69-CCC-OMM-NN	14	W	W	W	W	W	W	W	W	W	W	W	W	W	61					02	Grundcodierung Rohling basic coding empty housing

-VV-	
Verpackungscode / packing code	
VV	Verpackungsart / packaging
MP	Magazinpaket / magazine parcel
MG	Magazingroßverpackung / large magazine parcel

-W-				
Kontaktcode / contact code				
W	Kontakt Artikel-Nr. contact part no.	Material	Veredelung plating	Farbkenzeichnung Kontaktcode contact code colour identification (nach / acc. to WN 30.62 / WN 30.83) Bereich / area "A"
0	RF 8109	CuSn	Sn	
Z	RF 8109.500			
1	RF 8109.010	CuSn	Au 0,8	
X	RF 8109.510			
3	RF 8109.030	Cu-Legierung Cu-alloy	Au 0,8	AC (grün / green)
V	RF 8109.530			
T	RF 8109.550	CuSn	Ag 2	AI (orange / orange)
Kundenspezifisch, nicht für Neueinrichtungen freigegeben! Customer-specific, not released for new installations!				
4	RF 8109.040	CuSn	Au 0,2	AR (dunkelbraun / dark brown)

-CCC-		-MM-	
Material und Farbcode material and colour code		Farbmarkierung / colour marking Bereich / area "C"	
Materialinformation siehe Kundenzeichnung material data see customer drawing		Code-Nr. für Farbmarkierung siehe WN 30.83 code no. for colour marking see WN 30.83	
Leergehäuse / housing MHL 7238-...-G		00 ohne Farbmarkierung without colour marking	
WN 14.0617.01 (PA66-GF25)			
Code-Nr. code no.	Farbe / colour		
361	rot / red		
605	moosgrün / moos green		
905	schwarz / black		
960	natur / nature		
Ergänzung am Ende der Artikelbezeichnung: appendix at the end of the part description:			
-G			

33	bei Kontaktcode 4 Veredelung korrigiert (Au war Ag)	06.09.23	U0001349
32	Kontaktcode "T", "Z", "X" und "V" hinzu	25.07.19	U0013643
31	3D-Ansicht an PCN 17/008 angepasst	15.05.18	U0001349
index	Änderung / modification		
	Datum date	Name name	Projektleiter project manager
erstellt prepared	28.06.00	U0001340	D.M.
			MFVV 7238-014

Beachten Sie die allgemeinen Sicherheits- und Verarbeitungshinweise für Steckverbinder und Kontakte: <http://www.stocko.de/catalog/pdf/Sicherheitshinweise.pdf> Respect general safety and processing information for connectors and contacts: <http://www.stocko.de/catalog/pdf/safety-information.pdf>